



Основание и механизм разблокировки привода выполнены из алюминия, изготовленного методом литья под давлением

Простой монтаж благодаря удобному защищенному наружному креплению

Механизм разблокировки, прочный и простой в применении, с выключателем для прерывания движения

## Электромеханический привод для автоматизации откатных ворот весом до 1500 кг.

Модель TH1500 с питанием 230В пер.тока и встроенным блоком управления.

**Долговечность и бесшумность:** шестерни выполнены из стали и бронзы.

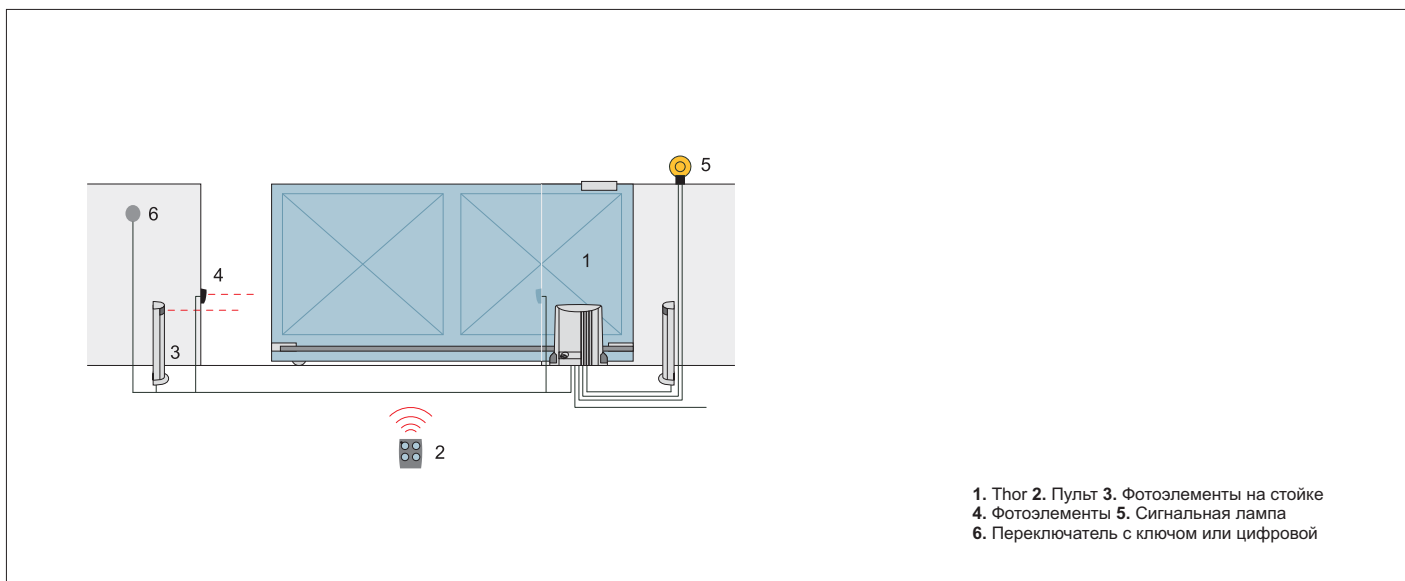
**Проверенный:** легкая установка, эстетичный дизайн, идеальная производительность и надежность.

**Практичный:** встроенная плата управления, совместимая с системами Nice Flo, FloR, Smilo и поддержкой кодирования O-Code: программирование до 160 передатчиков.

Код	Описание	Цена, €
TH1500KCE	Комплект для автоматизации откатных ворот весом до 1500кг. привод TH1500 со встроенным блоком управления и интегрированным радиоприемником, 2 пульта FLO2RE	414,10

## Технические характеристики

Код	TH1500
<b>Электрические характеристики</b>	
Питание/Питание привода	230/230
Потребление (А)	1,8
Мощность (Вт)	400
<b>Рабочие характеристики</b>	
Скорость (м/с)	0,16
Усилие (Н)	800
Рабочий цикл	16 циклов/час
<b>Размерные и общие характеристики</b>	
Класс защиты (IP)	44
Рабочая темп-ра (°C min/max)	-20 +50
Размеры (мм)	335x275x203
Вес (кг)	13



**Аксессуары**

Полный ассортимент аксессуаров представлен на страницах 130-141



**THA8**  
 Запасной блок управления для TH1500  
 прайс-лист на ЗИП



**ROA8**  
 Зубчатая рейка M4 30x8x1000мм оцинкованная, с винтами и шайбами.  
 10,30 €