



**Для распашных ворот с шириной створки до 5м.** Электромеханический привод линейного типа. Выпускается также в версии 24 В пост.тока с магнитным энкодером. Идеально подходит для бытового и промышленного использования.

**Надежность и бесшумность:** Меньшее число элементов и запатентованное расположение внутренних частей. Бронзовая ходовая втулка.

**Простой монтаж и обслуживание** с удобным водонепроницаемым разъемом.

**Быстрое и простое** регулирование концевых выключателей.

**Рекомендуемые блоки управления:** Для моделей 230В: Mindy A6F, A60, A700F; Для модели 24В: Moonclever MC824H.

**Разъем для радиоприемников:** **SM** в блоках A60 и MC824H; **Nice** в блоках A6F и A700F.

**Версия 24 В пост.тока с магнитным энкодером.** Идеально подходит для интенсивного использования, совместим с блоком управления Moonclever MC824H:

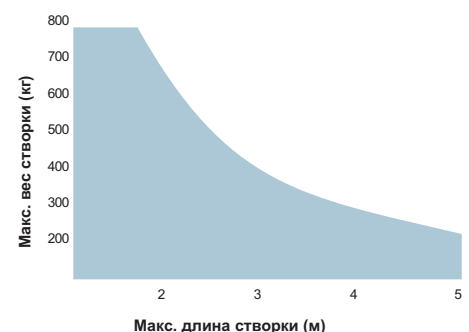
- простое программирование одной клавишей;
- автоматический поиск крайних положений открытия и закрытия;
- автодиагностика неполадок;
- программирование времени паузы;
- режим калитки;
- замедление при открытии и закрытии;
- двойная технология обнаружения препятствий;
- резервное электропитание от аккумуляторной батареи (PS324);
- возможно подключение чувствительных краев последнего поколения.

Код	Описание	Цена, €
<b>MB5024</b>	самоблокирующийся привод, 24В пост.тока, с магнитным энкодером, и механическим упором положения открыто	<b>318,30</b>
<b>MB5015</b>	самоблокирующийся привод, 230В пер.тока, с концевым выключателем положения открыто	<b>244,10</b>
<b>MB5016</b>	самоблокирующийся привод, 230В пер.тока, с концевыми выключателями положений открыто и закрыто	<b>248,20</b>

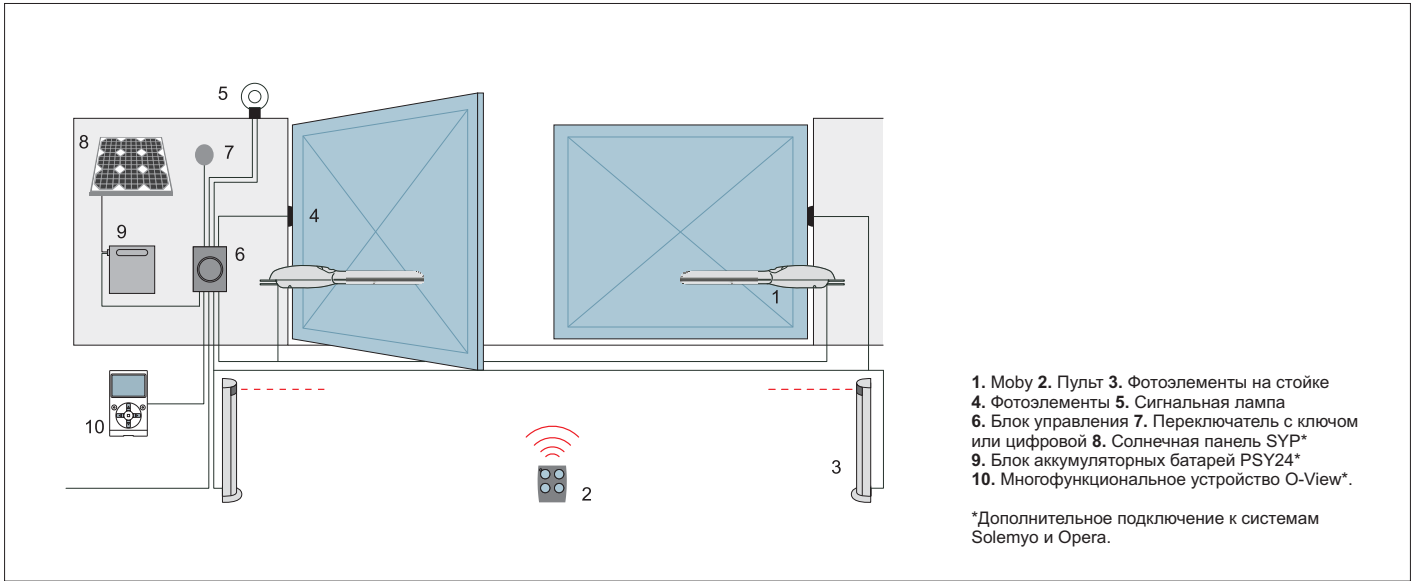
## Технические характеристики

Код	MB5024	MB5015	MB5016
<b>Электрические характеристики</b>			
Питание (В пер.тока 50Гц)	-		230
Питание (В пост.тока)	24		-
Потребление (А)	5		1,1
Мощность (Вт)	120		230
<b>Рабочие характеристики</b>			
Скорость (м/с)		0,016	
Усилие (Н)		2000	
Рабочий цикл (%)	80		30
<b>Размерные и общие характеристики</b>			
Класс защиты (IP)		44	
Рабочая темп-ра (°C min/max)		-20 +50	
Размеры (мм)		953x110x110 h	
Вес (кг)		7	

## Пределы применения



Форма, высота ворот и сильный ветер могут снизить, в т.ч. значительно, значения, приведенные на графике. В ветреных местах следует отдавать предпочтение моделям 230 В пер. тока.



**Аксессуары**

Полный ассортимент аксессуаров представлен на страницах 130-141



**PLA6**  
Задний кронштейн длиной 250 мм.  
9,80 €



**PLA10**  
Вертикальный электрозамок 12В (рекомендуется для створок шириной более 3м).  
103,50 €



**PLA11**  
Горизонтальный электрозамок 12В (рекомендуется для створок шириной более 3м).  
103,50 €



**PLA13**  
Механические упоры крайних положений.  
16,40 €

Только для версии 24В пост.тока

**Состав комплекта MOBY 5000 может включать в себя:**



**PS324**  
Аккумуляторная батарея 24В со встроенным зарядным устройством.  
82,90 €



**MB5016**  
Два привода 230В



**A60/A**  
Блок управления



**SM2**  
2 пульта Smilo



**SMXIS**  
приемник Smilo



**SMXI**  
приемник Flor



**FLO2RE**  
пульт Era Flor



**Система Solemyo**



Комплект солнечных батарей Solemyo для электропитания автоматических въездных, гаражных ворот и шлагбаумов, удаленных от сетей электроснабжения, без затрат на дорогостоящие работы по их прокладке.

**Система Orega**



Инновационная система Orega позволяет управлять, программировать и контролировать системы автоматизации, в том числе дистанционно, простым и надежным способом, существенно экономя время