

MB 5016

электродвигатель
для шарнирных ворот

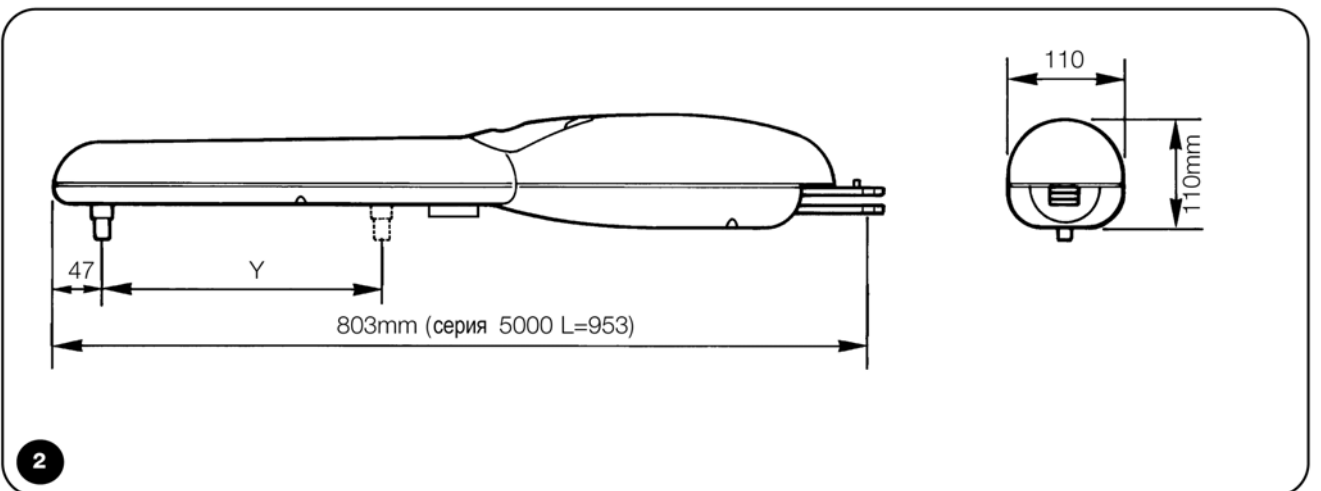
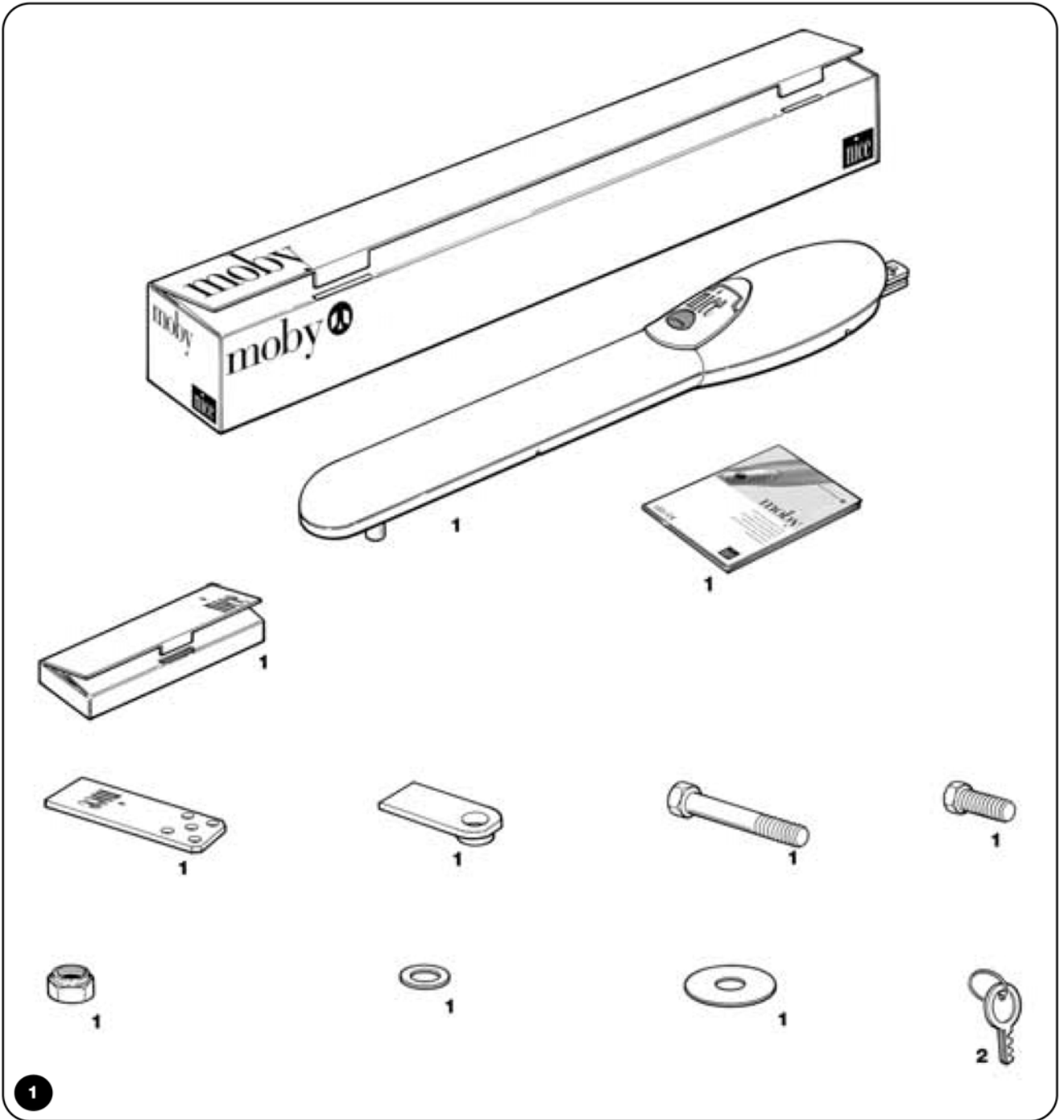


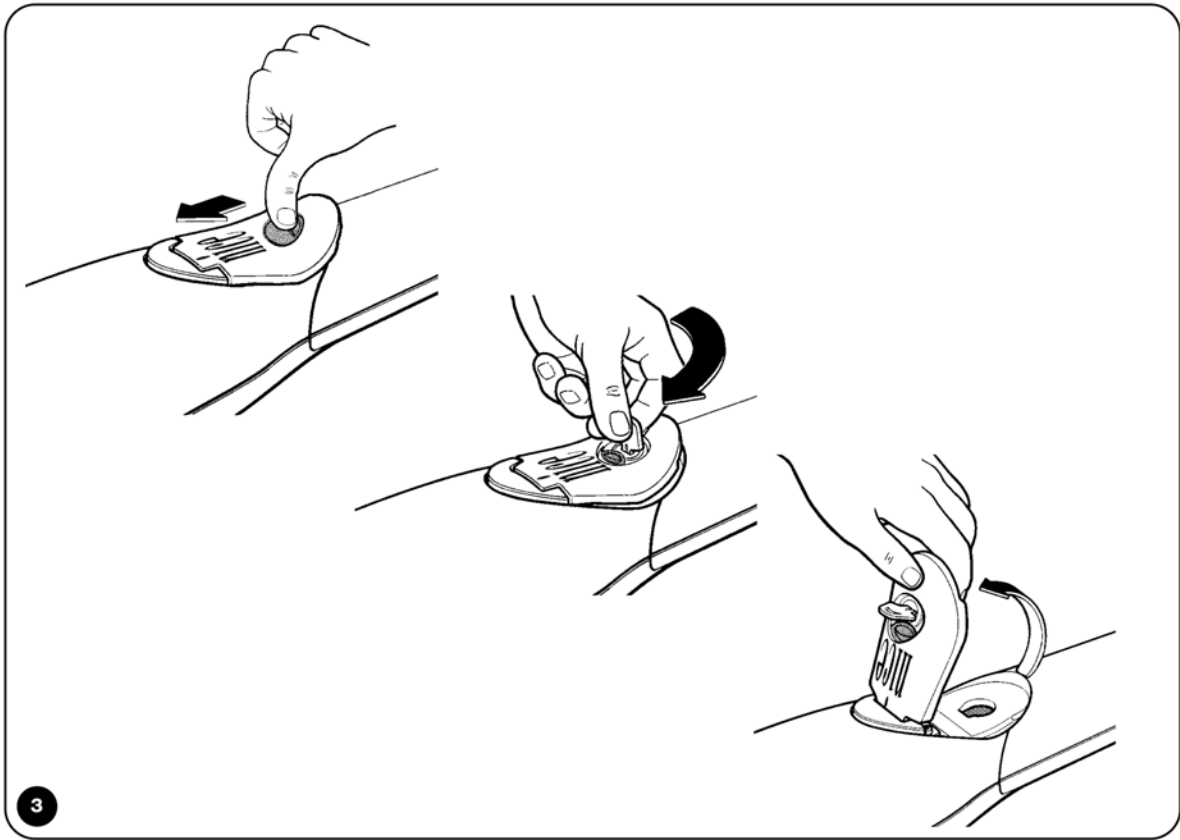
moby

Инструкции и предупреждения для установщика

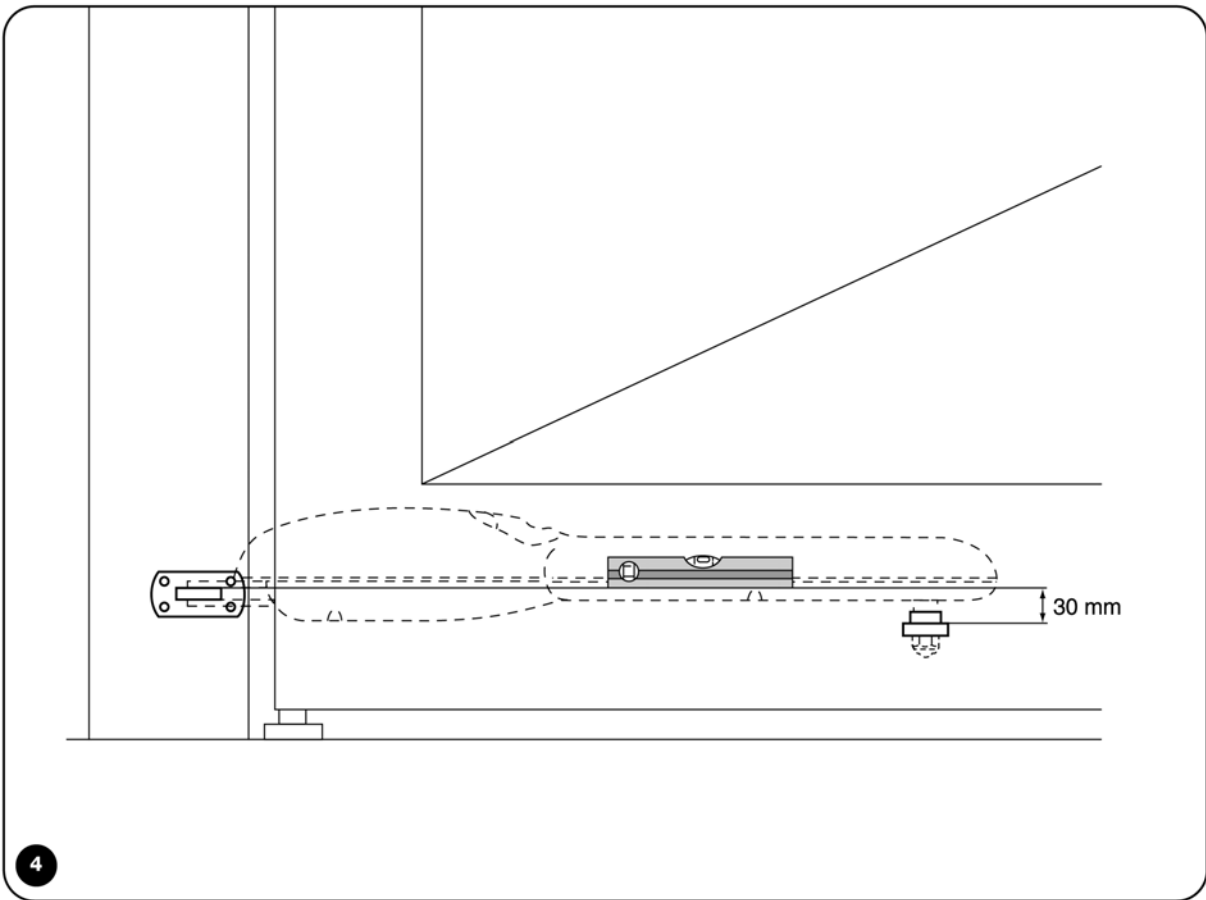
COMPANY
WITH QUALITY SYSTEM
CERTIFIED BY DNV
— ISO 9001 —



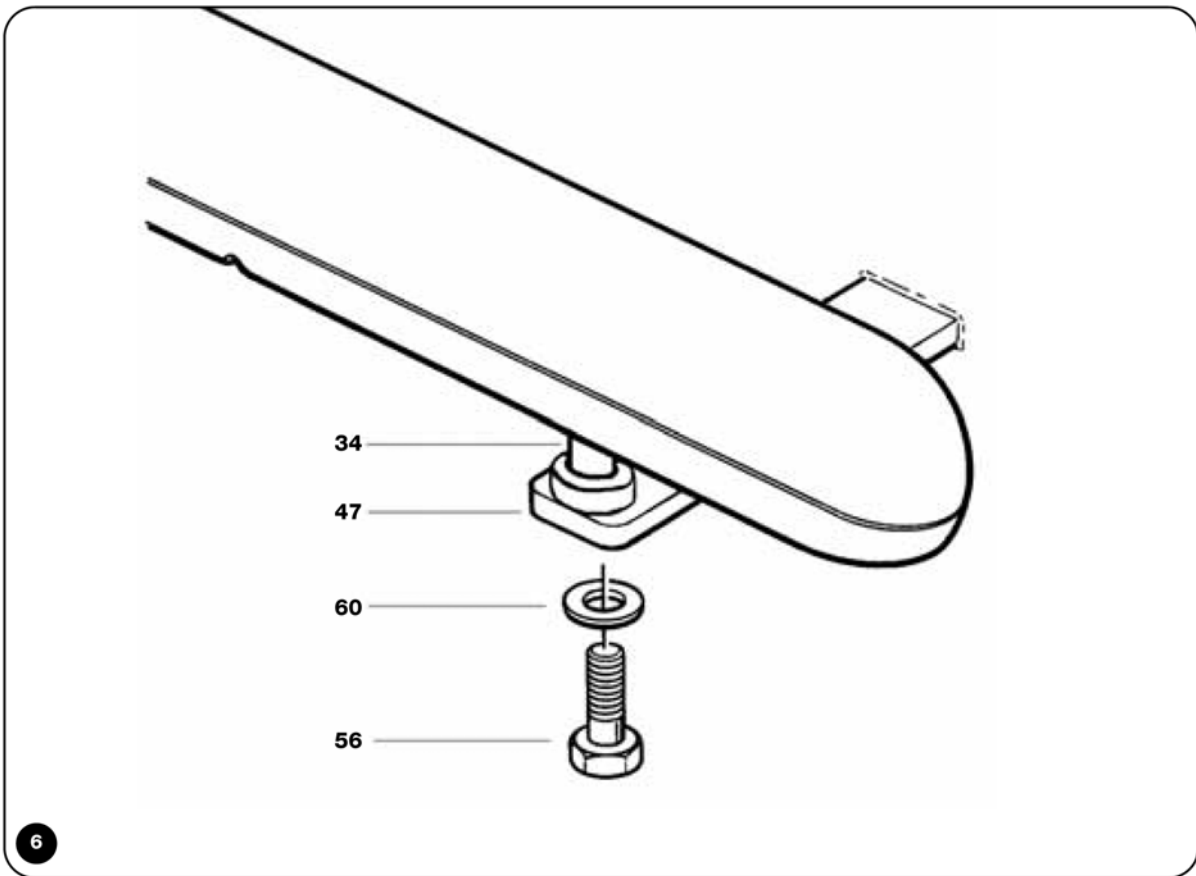
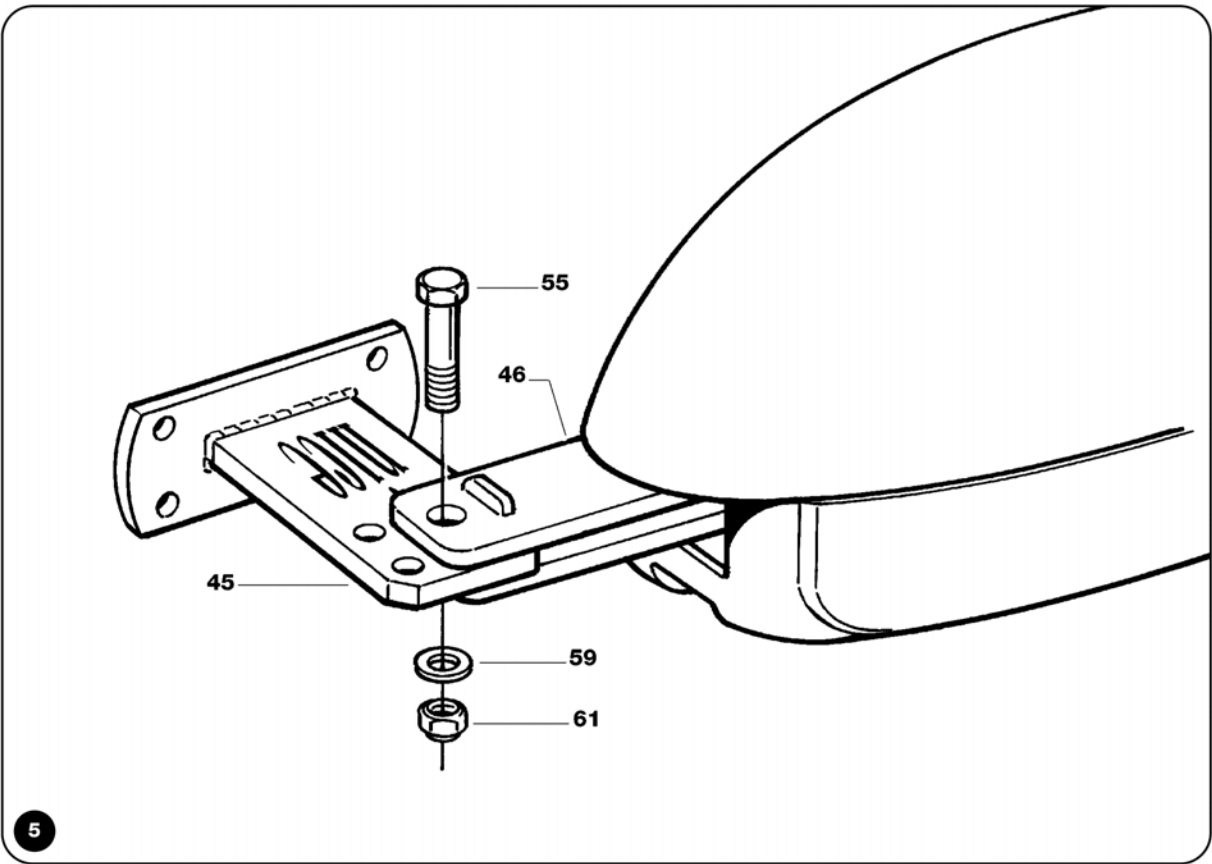


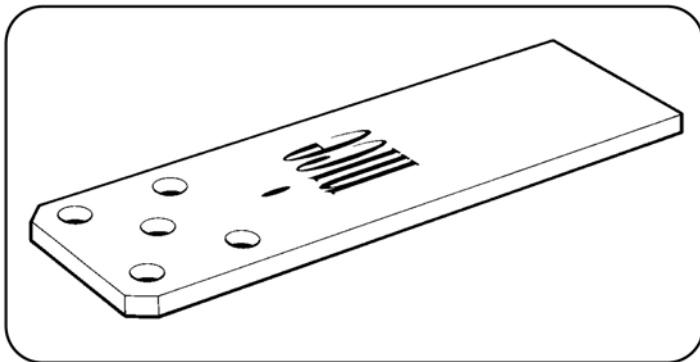


3

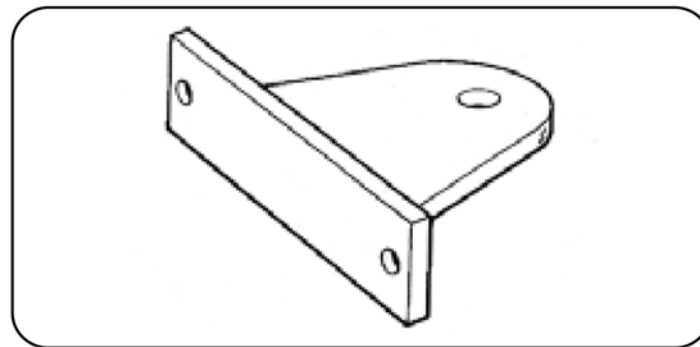


4

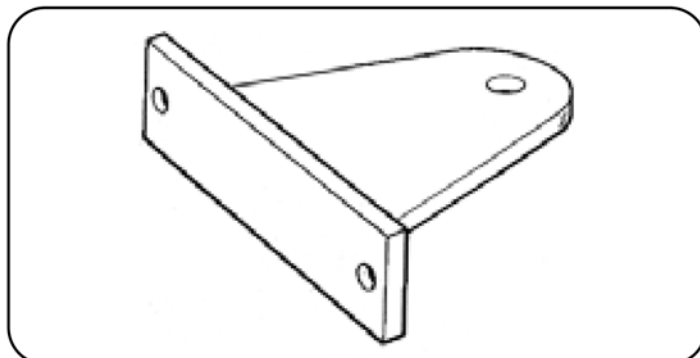




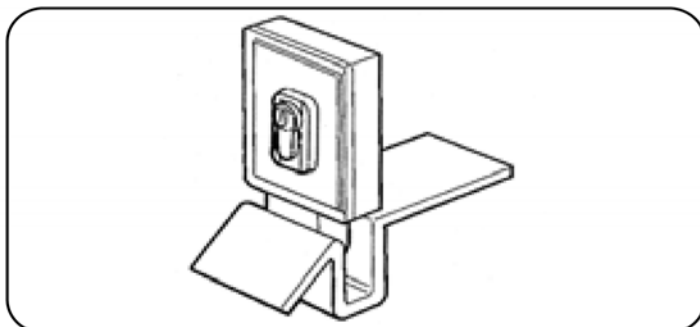
PLA 6



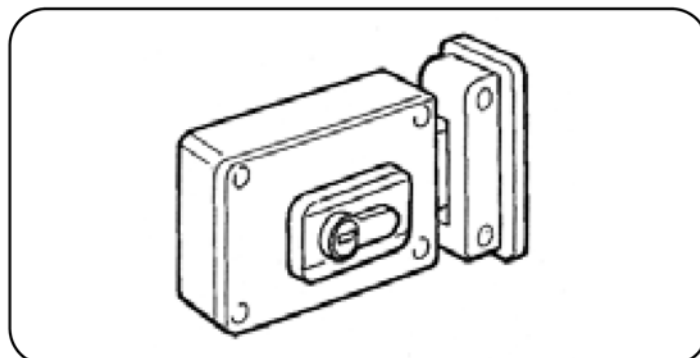
PLA 7 серия 4000



PLA 8 серия 5000



PLA 10



PLA 11

MB4005 - MB4006

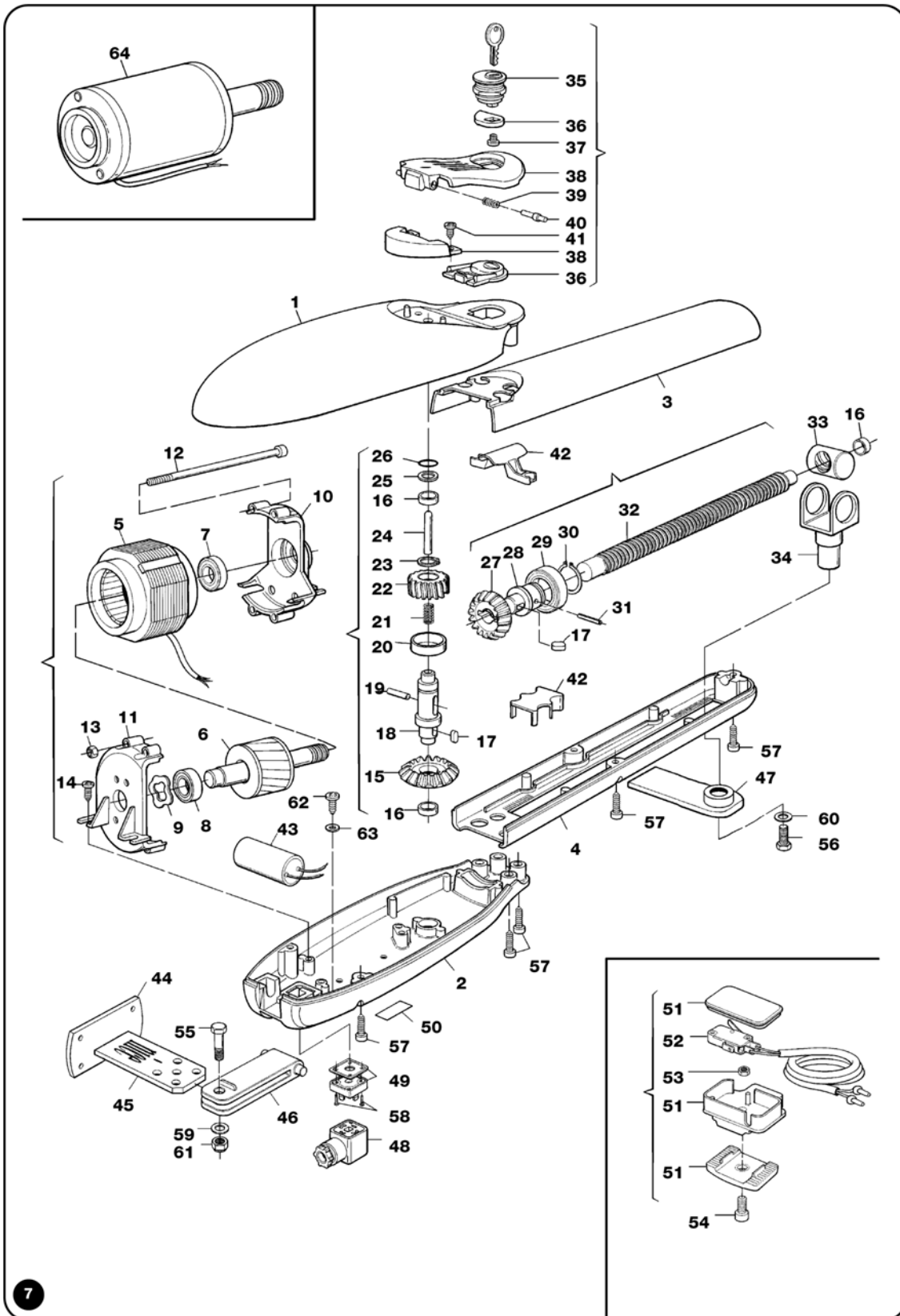
rif.	mod.	art.
1	BMGMOPA	34567
2	BMGMOPB	34567
3	BMGWAA	34567
4	BMGWAB	34567
5	PEDS501A	4650
6	PECR50C	4670
7	PMCU1	4630
8	PMCU12	4630
9	PMCAC11	4630
10	BMGW3	4567
11	BMGW4	4567
12	V4 x 65	5102
13	D4-D	5110
14	V4,2 x 9,5	5101
15	PMDIC	4610
16	PMCBR	4630
17	PMC55	4630
18	PMDAP4	4610
19	PMC55C	4630
20	PPD0452	4540
21	MO-B	2640
22	PMDC05	4610
23	PMCSE18	4630
24	PMP55	4610
25	R08C	5120
26	GOR-E1	5501
27	PMDIC	24610
28	PMDAP3	4610
29	PMCU3	4610
30	PMCSE25	4630
31	PMCS51	4630
32	PMDVR5	4610
33	PPD0316	4540
34	PMPU2	4610
35	CM-B	1630
36	BPMMO	4540
37	V4 x 5	5102
38	BMGMOS	4567
39	MO-S	2640
40	PMCS42	4630
41	V4,2 x 13	5501
42	BPMW2	4540
43	07U450	0727
44	PMDPA	4610
45	PMDSMP	4610
46	BMFOR	4567
47	PMDSMA	4610
48	C4VFMPM	2065
49	C4VMPM	8003
50	ETICHETTA	
51	BMMO	4540
52	CMMO	8003
53	D6	5102
54	V6 x 14	5102
55	V10 x 40	5101
56	V8 x 10	5102
57	V6,3 x 19	5101
58	V2,9 x 9,5-A	5101
59	R10	5120
60	R8	5120
61	D10	5110
62	V4 x 8	5105
63	RO4E	5120
64	MOTORE 24V	

MB4015

rif.	mod.	art.
32	PMDVR6	4610
33	PPD0316A	4540

MB5015 - MB5016

rif.	mod.	art.
3	BMGWALA	34567
4	BMGWALB	34567
32	PMDVR7	4610
33	PPD0316A	4540
47	PMD0101	4610



mobu

Оглавление:

1. Описание изделия
2. Установка
 - 2.1. Предварительная проверка
 - 2.2. Границы использования
 - 2.3. Сборка
 - 2.3.1 Монтаж заднего кронштейна
 - 2.3.2 Монтаж переднего кронштейна
 - 2.3.3 Открытие ворот наружу
 - 2.4. Настройка концевого выключателя
 - 2.5. Установка электрического замка (дополнительное вспомогательное устройство)
 - 2.6. Типичный план системы
 - 2.7. Электрические соединения
3. Ручной ход или отключение
4. Тестирование
5. Обслуживание
 - 5.1. Расположение
6. Технические характеристики
 - 6.1. Модели и характеристики

Инструкции и предупреждения для пользователей редукторного электродвигателя MOBY

Важная информация

Поздравляем с выбором этого изделия NICE. Пожалуйста, внимательно прочитайте это руководство.

Чтобы облегчить использование этих инструкций, мы разместили их, где возможно, в том порядке, в котором они будут выполняться в течение различных стадий установки системы.

Пожалуйста, внимательно прочитайте эти инструкции и приложенный файл "предупреждения для сборщиков" перед монтажом изделия, поскольку они содержат важную информацию относительно безопасности, установки, использования и обслуживания.

Действия, не указанные в этих инструкциях, запрещаются.

Действия, не обозначенные в этих инструкциях, могут повредить изделию, людям и имуществу.

NICE не несет ответственность за плохо установленные ворота или любые деформации, которые могут возникнуть в течение использования.

Не устанавливайте изделие во взрывоопасной среде.

1) Описание Изделия

МОВУ - электромеханический редукторный двигатель для автоматизации движения одностворчатых или двухстворчатых ворот жилых помещений.

Для гарантии правильной работы электродвигателя должен использоваться блок управления NICE. Пусковое устройство позволяет открыть ворота вручную.

2) Установка

2.1) Предварительная проверка

Перед продолжением установки, проверьте структуру на соответствие, то есть удостоверьтесь, что она отвечает настоящим стандартам;

Особенно убедитесь, что:

- ворота не застревают при открытии или закрытии;
- ворота хорошо сбалансированы, то есть, если они останавливаются в любом положении, они остаются неподвижными;
- ворота двигаются тихо и беспрепятственно;
- место, предназначенное для установки электродвигателя, обеспечивает легкое и безопасное движение ворот;
- корпусный монтаж не поврежден, пожалуйста, см. рис. 1;
- область сборки соответствует размерам электродвигателя (рис. 2), имея в виду, что открытие ворот и прилагаемая тяга двигателя зависят от того, где установлен задний кронштейн.

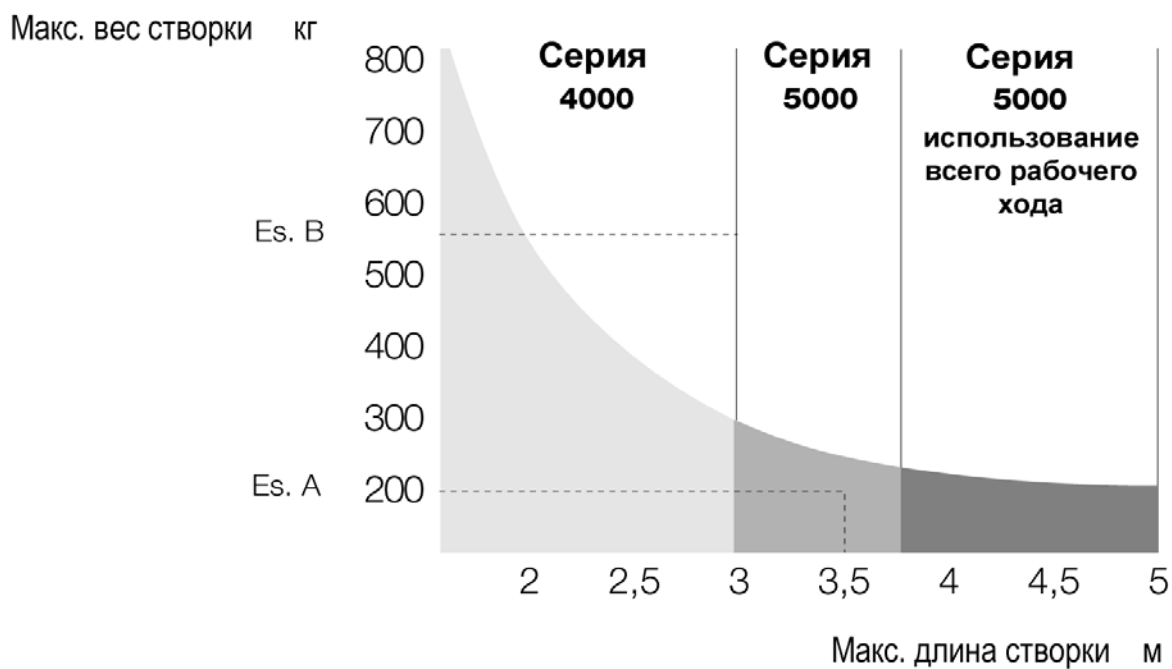
Перед продолжением установки, пожалуйста, прочитайте параграф 2.3 "Сборка", чтобы удостовериться, что ворота имеют достаточный угол открытия и тягу, чтобы удовлетворить требования клиента.

⇒ **Пожалуйста, помните, что МОВУ несет ответственность за ворота (одно- или двухстворчатые), находящиеся в хорошем состоянии и безопасности; МОВУ не несет ответственности за дефекты, вызванные неправильной установкой или плохим обслуживанием.**

2.2) Границы использования

Форма, высота ворот и погодные условия (например: сильные ветры) могут значительно уменьшать показатели, представленные на графике.

24Vdc модели не подходят для использования в ветреных областях.





Образец ворот:

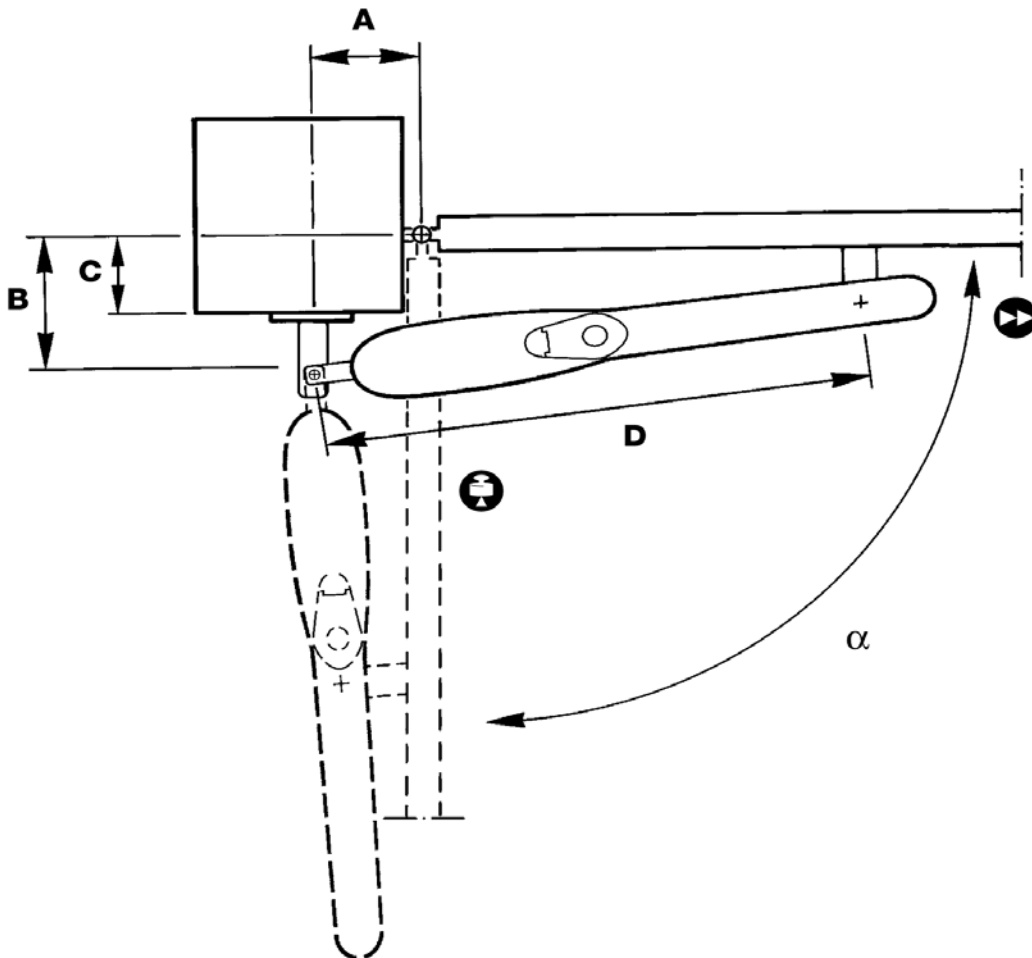
А) 200 кг и 3,5 м ДА

В) 550 кг и 3 м НЕТ

2.3) Сборка

Чтобы собрать систему правильно, проверьте следующие пункты:

- 1) Проект колонны **C**
- 2) Угол раскрытия α
- 3) Скорость 
- 4) Тяга 



2.3.1) Установка заднего кронштейна:

Выполните следующие действия:

- 1.1 Измерьте величину С (на примере показано 70mm).
 - 1.2 Найдите величину С на графике соответствующей модели МОBY и нарисуйте горизонтальную линию (рис. 8).
 - 1.3 Найдите минимальную величину "В" на графике, используя прямую линию, которую вы только что нарисовали (пример показывает 130 мм на рис. 9), область выше линии содержит точки, где кронштейн может быть установлен.
2. Существует взаимосвязь между углом открытия ворот и положениями кронштейна (А и В); это можно увидеть на графиках, соответствующих каждому изделию, где области, окрашенные в разные цвета, показывают допустимый максимум углов. Если, например (рис.9), ворота были открыты на $100^\circ \div 110^\circ$, А и В должны идентифицировать точку на графике, принадлежащую соответственной цветовой области.
 3. Внутри этой области, помните, что тяга, применяемая к воротам, и время открытия и закрытия непосредственно пропорциональны величинам А и В, и эти величины должны быть одинаковы для линейного режима; поэтому следует придерживаться рекомендуемому ходу установки.

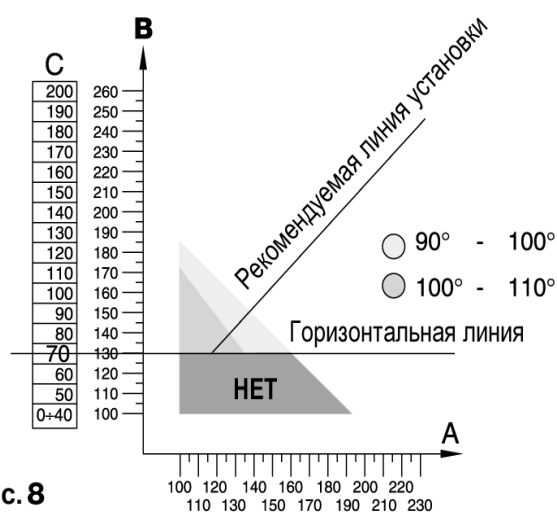


Рис. 8

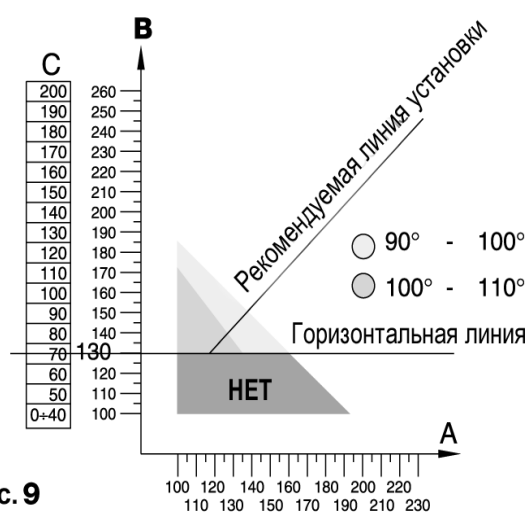
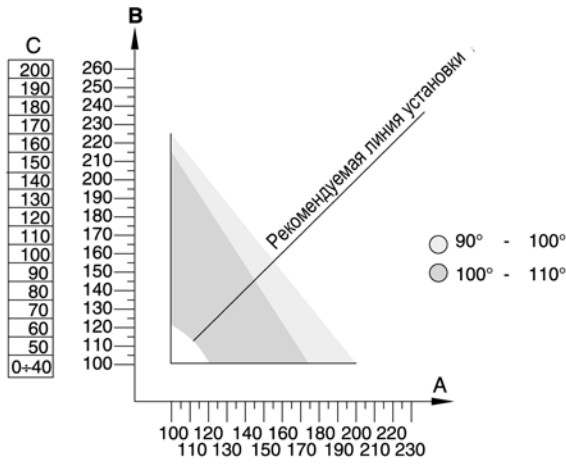
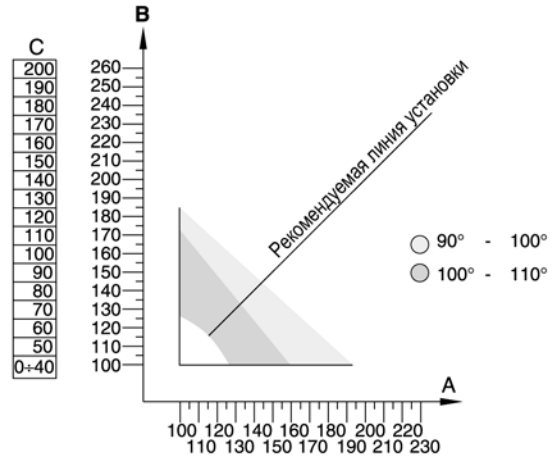


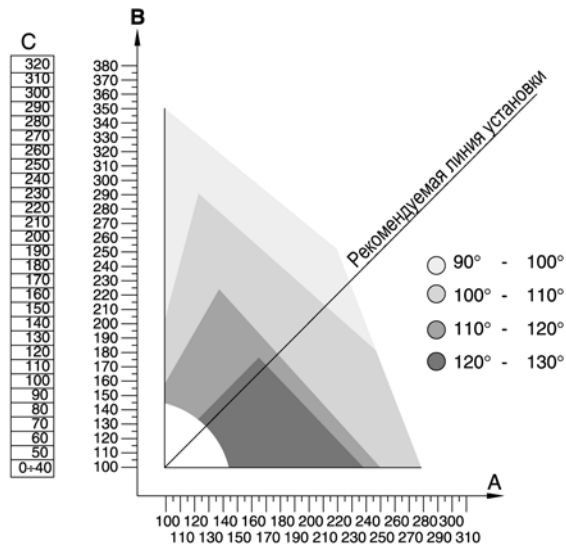
Рис. 9



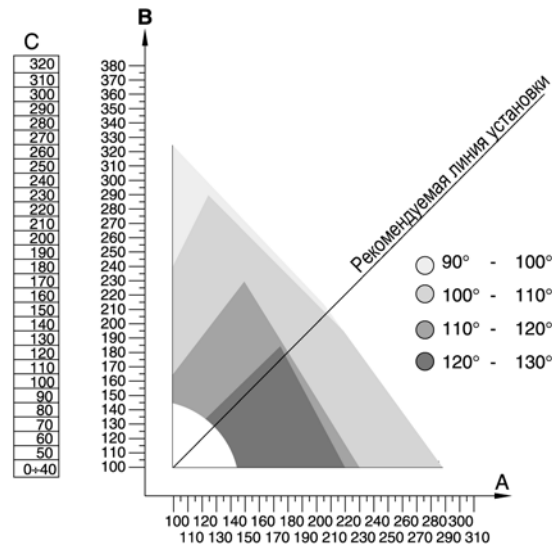
MB4005 – MB4015 – MB4024 – MB4605 – MB4615
концевой выключатель открытия



MB4006
концевой выключатель открытия и закрытия

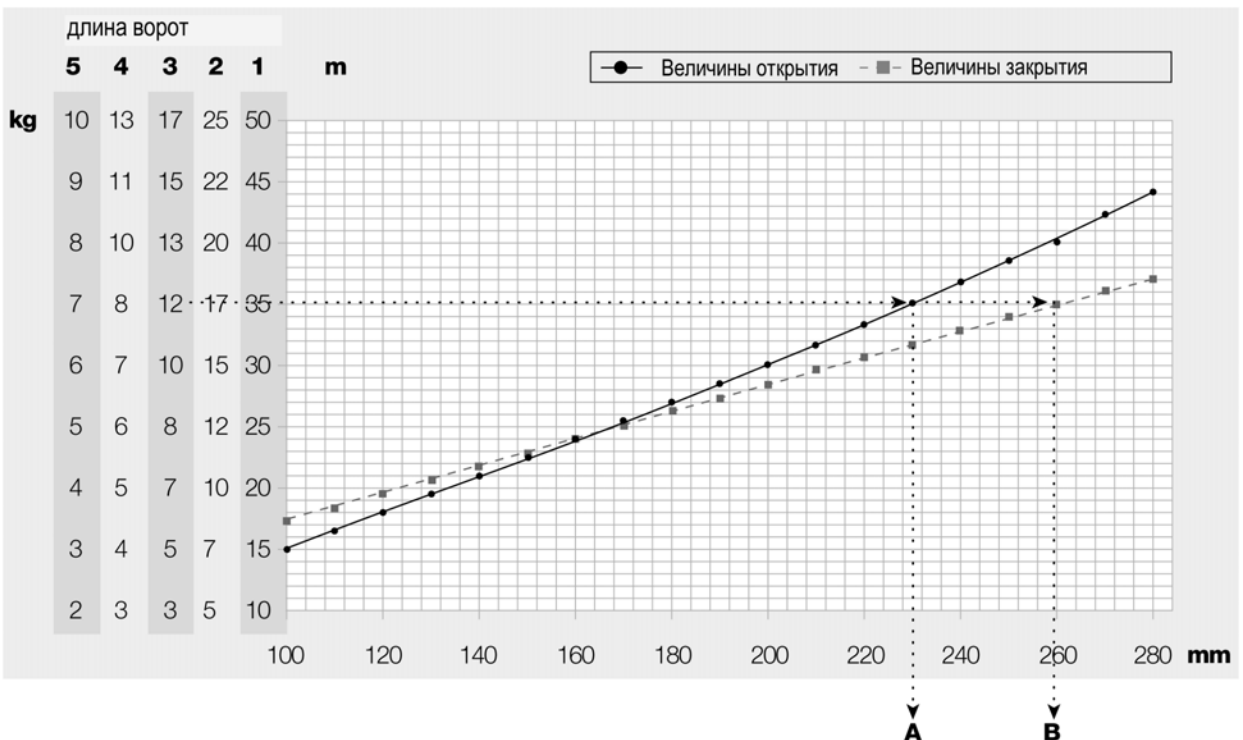


MB5015 – MB5024 – MB5615
концевой выключатель открытия



MB5016
концевой выключатель открытия и закрытия

4. Следующий график полезен для установления максимальной тяги в конце ворот в соответствии с величинами А и В4



2.3.2) Установка переднего кронштейна

Передний кронштейн (47) оснащен зажимом к воротам согласно расстоянию D (см. таблицу);

Перед окончательной установкой:

1. Проверьте, что ход закрытия электродвигателя горизонтальный (рис. 4)
2. Откройте и закройте ворота вручную, чтобы проверить, что они движутся равномерно и беспрепятственно.
3. Удалите электродвигатель и приварите передний кронштейн (47)

Установка задней части электродвигателя (рис. 5)

Прикрепите МОБУ к кронштейну (45), используя вилку (46), болт (55), шайбу (59) и гайку (61); плотно закрутите гайку, и затем открутите её на 1/10 поворота, чтобы дать немного свободного хода.

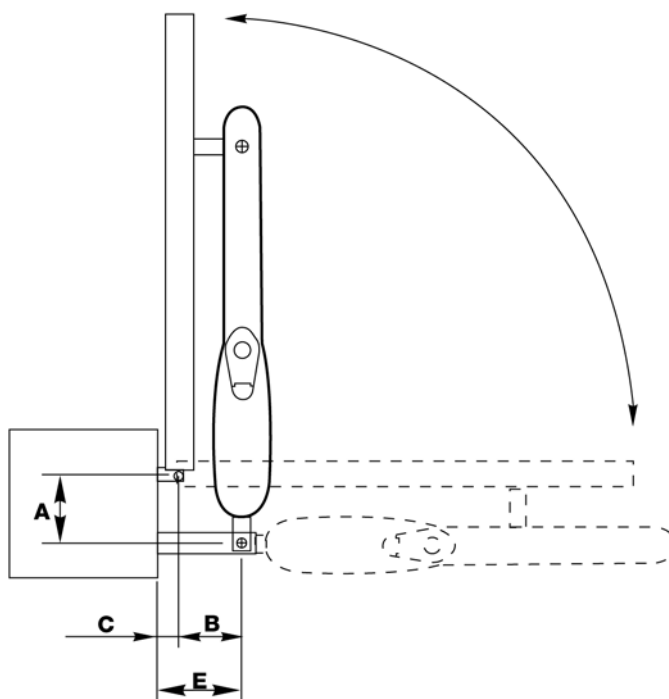
Установка передней части электродвигателя (рис. 6)

Установите переднюю вилку МОБУ (34) в передний кронштейн (47) и зажмите с помощью болта (56) и шайбы (60).

MB4005	MB4015	MB4024	MB4605	MB4615	MB4006	MB5015	MB5024	MB5615	MB5016
D = 730mm					D = 700mm	D = 880mm			D = 850mm

2.3.3) Открытие ворот наружу

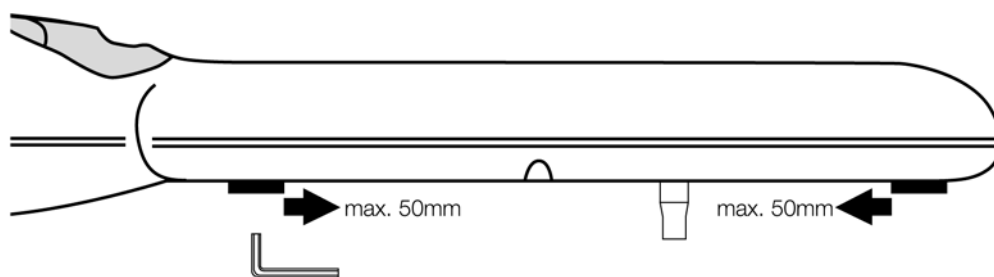
Для гарантии, что ворота движутся правильно, иногда необходимо использовать более длинный кронштейн (PLA6, дополнительный) как показано на рисунке.



2.4) Установка концевого выключателя

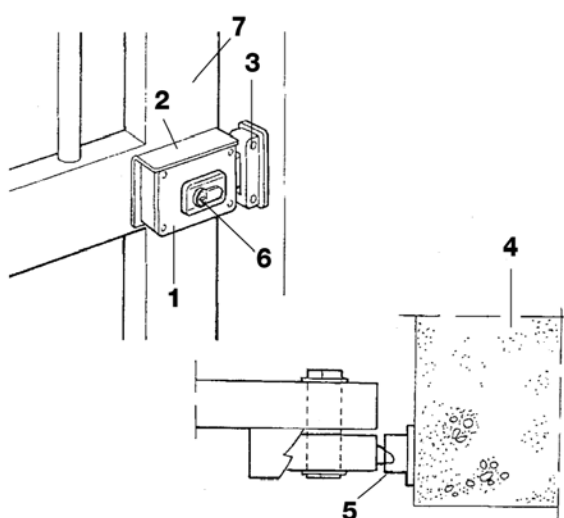
Концевой выключатель позволяет отрегулировать положение остановки ворот, таким образом, он устраняет необходимость в остановках хода и предохраняет ворота от удара. Одновременно микро выключатель отключает энергию от двигателя.

- A) Разблокируйте электродвигатель (см. главу 5)
- B) Ослабьте винт (54)
- C) Откройте ворота к требуемому положению.
- D) Переместите концевой выключатель предела в требуемое положение, поворачивая винт.
- E) Закрутите винт (54)
- F) Модели MB4006, и MB5016 также имеют концевой выключатель для положения закрытия.

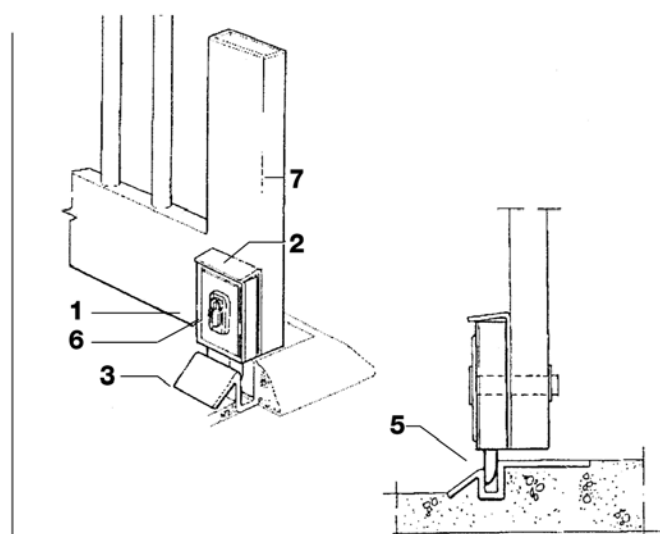


2.5) Установка электрического замка (дополнительное вспомогательное устройство)

- 1 Электрический замок
- 2 Крепежные пластины для электрического замка (определите горизонтальные или вертикальные)
- 3 Крепежный болт дверной пластины замка*
- 4 Конец дверной пластины замка
- 5 Крепежный болт
- 6 Замок
- 7 Ворота



Горизонтальная сборка (для одной створки)



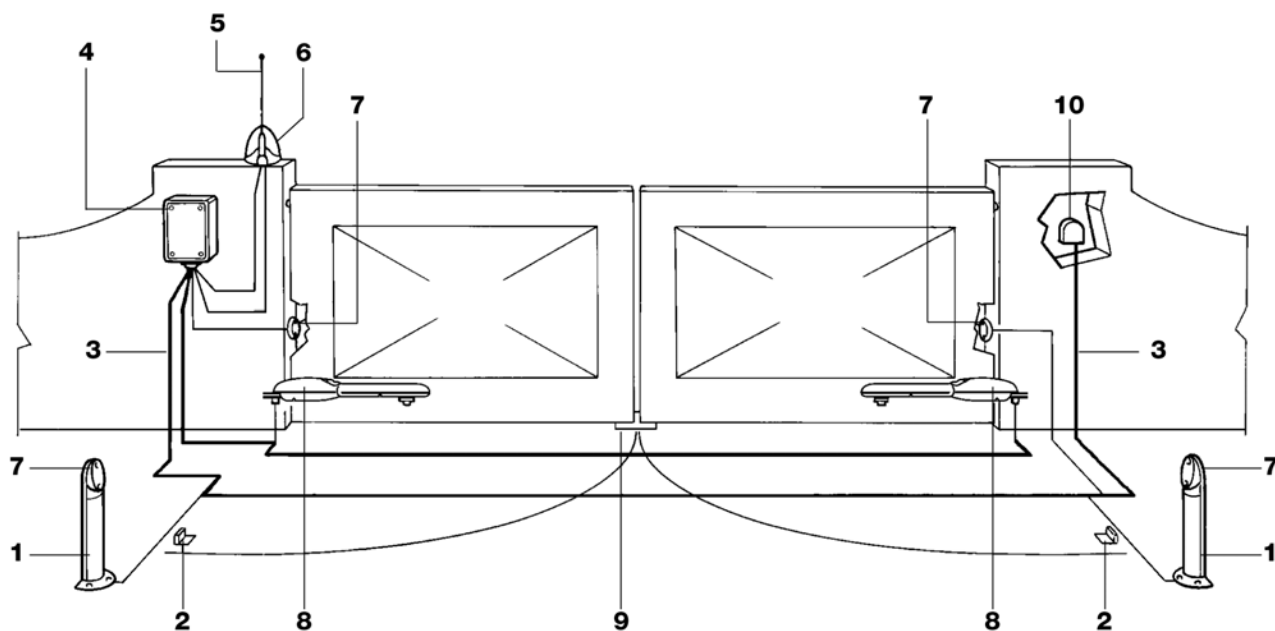
Вертикальная сборка (для двух створок)

*устанавливается, если используются реверсивные модели MB4605 и MB4615 или если ворота превышают длину 3 м для каждой створки.

2.6) Типичный план системы

- 1 Колонка для фотоэлементов
- 2 Пара ограничителей хода открытия
- 3 Линия электропередачи
- 4 Блок управления
- 5 Антенна
- 6 Проблесковый маячок
- 7 Фотоэлемент
- 8 Силовой привод Moby
- 9 Вертикальный электрический замок*
- 10 Клавишный выключатель или вспомогательная клавиатура

*устанавливается, если используются реверсивные модели MB4605 и MB4615 или если ворота превышают длину 3 м для каждой створки.



2.7) Электрические соединения:

Соединение коннектора

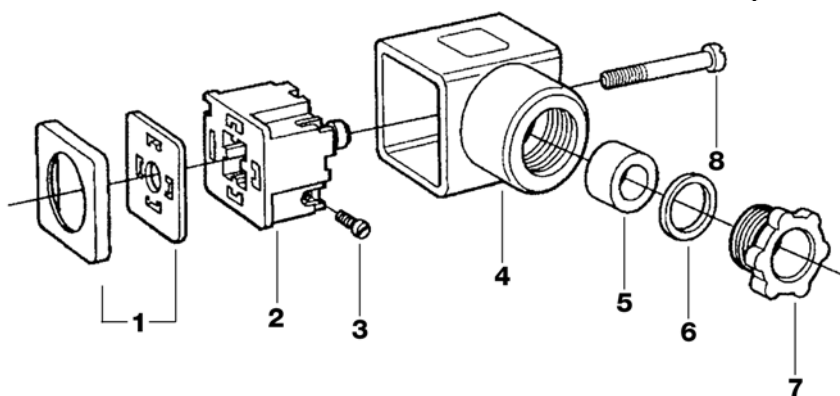
Прилагаемый коннектор собран и расположен в нижней части электродвигателя (см. пункт 48 списка запасных частей внутри крышки).

Он используется для соединения с блоком управления.

Удалите винт (8), и используйте отвертку, чтобы удалить другие части (как показано на рисунке, включая винты (3)).

- 1 Уплотняющие прокладки
- 2 Носители контакта
- 3 Зажимной винт
- 4 Защита
- 5 Кабельный патрон
- 6 Шайба
- 7 Кабельный зажим
- 8 Крепежный винт

Н.В.: Коннектор защищает IP65 DIN 40050 только, если он правильно установлен как показано на рисунке.



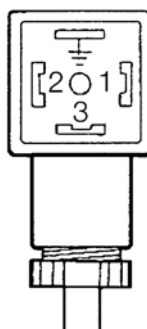
Соединения двигателя для моделей:

MB4005 - MB4006 - MB4015 - MB4605

MB4615 - MB5015 - MB5016 - MB5615

Соедините кабельные провода с "носителями контакта 2", следуя обозначениям, показанным на схеме.

- 1 = открыто
- 2 = закрыто
- 3 = общий
- ⊥ = Земля

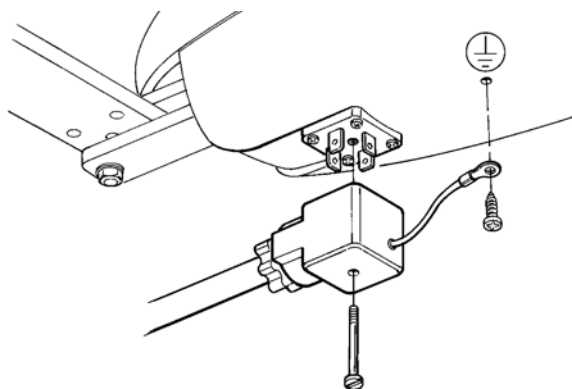
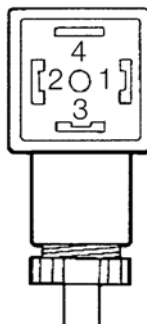


**Соединения двигателя для моделей:
MB4024 - MB5024**

Соедините кабельные провода с "носителями контакта 2", следуя обозначениям, показанным на схеме.

- 1 = Двигатель +
- 2 = Двигатель-3
- 3 = Кодировочное устройство +
- 4 = Кодировочное устройство -

⇒ Не забудьте подсоединить кабель заземления согласно текущим стандартам (60204 - МЕЖДУНАРОДНАЯ ЭЛЕКТРОТЕХНИЧЕСКАЯ КОМИССИЯ 64-1 - 60335), как показано на рисунке.



3) Ручной маневр или пуск

Ручной ход для моделей:

MB4005 - MB4006 - MB4015 - MB4024 - MB5015

MB5016 - MB5024

Ворота должны быть перемещены вручную (рис. 3) в случае нарушения энергоснабжения или ошибки системы.

Ручное движение позволяет электродвигателю свободно двигаться только, если он правильно установлен и были использованы оригинальные комплектующие.

Ручной маневр для реверсивных моделей:

MB4605 - MB4615 - MB5615

В этих моделях не нужно размыкать электродвигатель, чтобы открыть ворота вручную (удостоверитесь, что электрический замок разомкнут): просто с силой толкните край ворот.

4) Тестирование

Вся система должна быть проверена квалифицированным и опытным штатом, который должен провести требуемые испытания, согласно с относительным риском.

Чтобы проверить МОБУ, действуйте следующим образом:

- закройте ворота;
- отключите электропитание от блока управления;
- разомкните электродвигатель;
- полностью откройте ворота вручную;
- проверьте, чтобы ворота не застредали во время движения;
- проверьте, если ворота остановлены, они должны оставаться неподвижными;
- проверьте, чтобы система безопасности и механические остановки находились в хорошем состоянии;
- проверьте прочность винтовых соединений;
- проверьте, чтобы гайка винтовой передачи и внутренний винт были хорошо смазаны;
- проверьте чистоту фотоэлементов;
- после вышеупомянутых проверок блокируйте электродвигатель и приведите в действие блок управления.
- МОБУ не имеет никаких вращающихся устройств регулирования; поэтому этот вид регулирования выполняется блоком управления.
- измерьте силу воздействия, как требуется стандартами EN12453 и EN12445

5) Обслуживание

МОБУ не требует никакого специального обслуживания, но предусмотренный контроль, по крайней мере, каждые шесть месяцев может гарантировать, что электродвигатель будет работать дольше, и что система работает правильно и безопасно.

Обслуживание требует просто повторения испытательной процедуры.

5.1) Расположение

МОБУ включает различные типы материалов, которые должны быть расположены в согласии с законами страны, где производится установка. Не существует никаких особенных опасностей или риска, происходящих из-за разрушения системы.

Если требуется сортировка отходов, следует сгруппировать компоненты по типу материала (электрический, алюминиевый, пластмассовый, и т.д.).

б) Технические характеристики

	MB4005	MB4015	MB4605	MB4615	MB4006	MB5015	MB5016	MB5615	MB4024	MB5024	
Потребляемая мощность (Vac 50Hz)	230										
(Vdc)										24	
Сила тока (A)	1,1									5	
Поглощаемая мощность (W)	230									120	
Конденсатор (uF)	7										
Уровень защиты (IP)	43										
Скорость (m/s)	0,016	0,013	0,016	0,013	0,016	0,013			0,016		
Длина перемещения (Y) (mm)	310				270	470	430	470	310	470	
Максимальная тяга (N)	2000										
Рабочая темп-ра (°C Min/Max)	- 20 ÷ + 70										
Термич. защита (°C)	140										
Рабочие циклы (%)	30									80	
Вес (kg)	6					7			6	7	

6.1) Модели и характеристики



Электродвигатель для шарнирных ворот

moby

Инструкции и предупреждения для пользователей MOBY электродвигателя

Поздравляем с выбором изделия NICE для Вашей автоматической системы!

NICE S.p.A. производит компоненты для автоматизации ворот, дверей, жалюзей и навесов: электродвигатели, блоки управления, блоки радиоуправления, проблесковые маяки, фотоэлементы и принадлежности.

NICE использует только высококачественные материалы и процессы производства и постоянно развивает инновационные технические, эстетические и эргономические решения, чтобы сделать свои изделия насколько возможно простыми в использовании.

Ваш сборщик выберет наиболее подходящее изделие из большого диапазона продукции NICE по Вашему требованию.

NICE, однако, не является производителем Вашей автоматизированной системы, поскольку это - результат процесса анализа, оценки, выбора материалов и установки, выполненный Вашим сборщиком.

Каждая автоматизированная система - уникальна, и только ваш сборщик имеет опыт и профессионализм, требуемый, чтобы создать систему, которая является сделанной на заказ по Вашим требованиям, обеспечивающая долгосрочную безопасность и надежность, а также профессионально установленная в соответствии с данными инструкциями.

Автоматизированная система является также удобной системой безопасности. Для гарантии её долгосрочной надёжности требуется лишь несколько простых действий.

Даже если ваша автоматизированная система отвечает регулирующим уровням безопасности, это не устраняет "остаточный риск", то есть возможность опасных ситуаций, обычно из-за безответственного или неправильного использования.

По этой причине мы хотели бы дать Вам некоторые советы о том, как избежать данного риска:

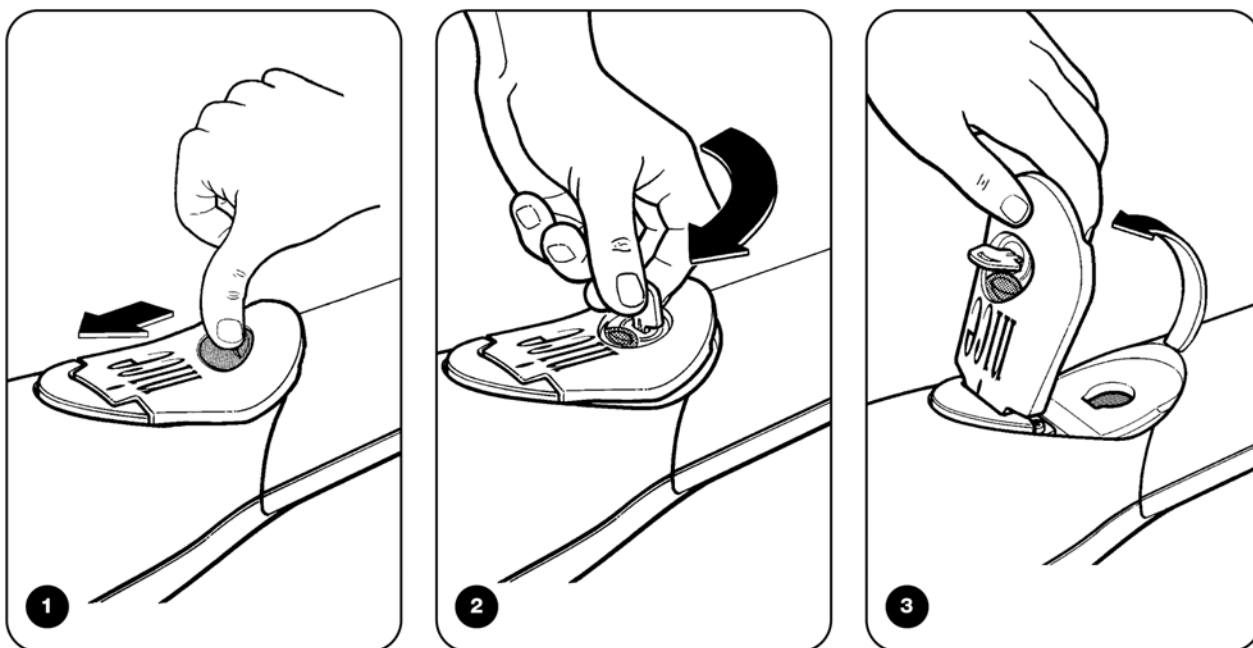
- **Перед использованием вашей автоматизированной системы впервые**, попросите Вашего сборщика объяснить, как остаточный риск может возникнуть, и потратьте несколько минут на чтение этих инструкций и предупреждений для пользователя. Сохраните это Руководство для использования в будущем и, если Вы когда-нибудь продадите вашу автоматизированную систему, передайте Руководство новому владельцу.

- **Ваша автоматизированная система - механизм, который выполняет ваши команды безоговорочно**; безответственное или неправильное использование может стать причиной возникновения опасности или риска: не перемещайте автоматизированную систему, если в её рабочем радиусе находятся животные или другие объекты.

COMPANY
WITH QUALITY SYSTEM
CERTIFIED BY DNV
— ISO 9001 —



- **Дети:** автоматизированная система гарантирует высокий уровень безопасности и обеспечивает надежное и безопасное действие, т.к. системы обнаружения останавливают ход ворот в присутствии людей или объектов. Однако, детям нельзя позволять играть около них. Не позволяйте им случайно использовать систему, оставляя дистанционное управление в пределах их досягаемости: это - не игрушка!
- **Ошибки.** Если Вы заметили любое неправильное поведение, немедленно отключите систему от электроснабжения и выполните действие ручного размыкания. Не пытайтесь делать ремонт самостоятельно, вызовите Вашего сборщика: тем временем система может работать как неавтоматизированные ворота, так как электродвигатель был разомкнут.
- **Обслуживание.** Точно так же как все механизмы, ваша автоматизированная система требует, чтобы периодическое обслуживание гарантировало максимально долгую и безопасную работу. Договоритесь об обычном плане обслуживания с вашим сборщиком; NICE рекомендует технический осмотр один раз в шесть месяцев для нормального использования в бытовых условиях, но этот период может изменяться в зависимости от того, как часто система используется. Все средства управления, работа обслуживания или ремонт могут быть выполнены только квалифицированным персоналом.
- Не модифицируйте систему или ее программирование и параметры регулирования, даже если Вы уверены, что Вы можете это сделать: Ваш сборщик ответственен за это.
- Конечное тестирование, обычное обслуживание и любой ремонт должны быть зарегистрированы сборщиком, и такие документы должны храниться у владельца системы.
- **Удаление.** В конце жизни автоматической системы, удостоверитесь, что она разобрана квалифицированным персоналом, и что материалы переработаны согласно местным инструкциям.
- **В случае поломки** или отключения электроснабжения. До прихода сборщика (или включения электроснабжения, если система не имеет буферных батарей), система может использоваться точно так же как любая другая ручная система открытия. Чтобы сделать это, выполните действие ручного размыкания: это может быть сделано пользователем, и NICE постарался сделать эту операцию как можно легче, без потребности в инструментах или физическом усилии.



1. Потяните назад защитную мембрану как показано на рис. 1
2. Вставьте ключ, и поверните его против часовой стрелки как показано на рис. 2
3. Потяните вверх ручку по направлению стрелки, пока она не достигнет точки, показанной на рис. 3
4. Переместите створку в точку ее максимального открытия или закрытия
5. Выполните вышеупомянутые действия в обратном порядке при замыкании системы.

Важно: если блок радиуправления (если есть) начинает плохо работать через некоторое время, или не работает вообще, батареи могут быть разряжены, (Они могут работать от нескольких месяцев до 2-3 лет в зависимости от типа). Вы можете заметить это, если передача "OK LED" является слабой, не горит вообще, или вспыхивает на мгновение. Перед обращением к сборщику, попробуйте поменять батарею с другого трансмиттера, который работает, если причина в этом - просто замените батарею.

Вы удовлетворены? Если Вы желаете добавить новую автоматизированную систему в Ваш дом, обратитесь к Вашему сборщику, и мы (NICE) обеспечим Вас советами по наиболее развитым изделиям на рынке, передовым технологиям и максимальной совместимости.

Спасибо за чтение этих советов и мы полагаем, что Вы - полностью удовлетворены Вашей новой системой: пожалуйста, обратитесь к Вашему сборщику для всех ваших текущих и будущих нужд и требований.