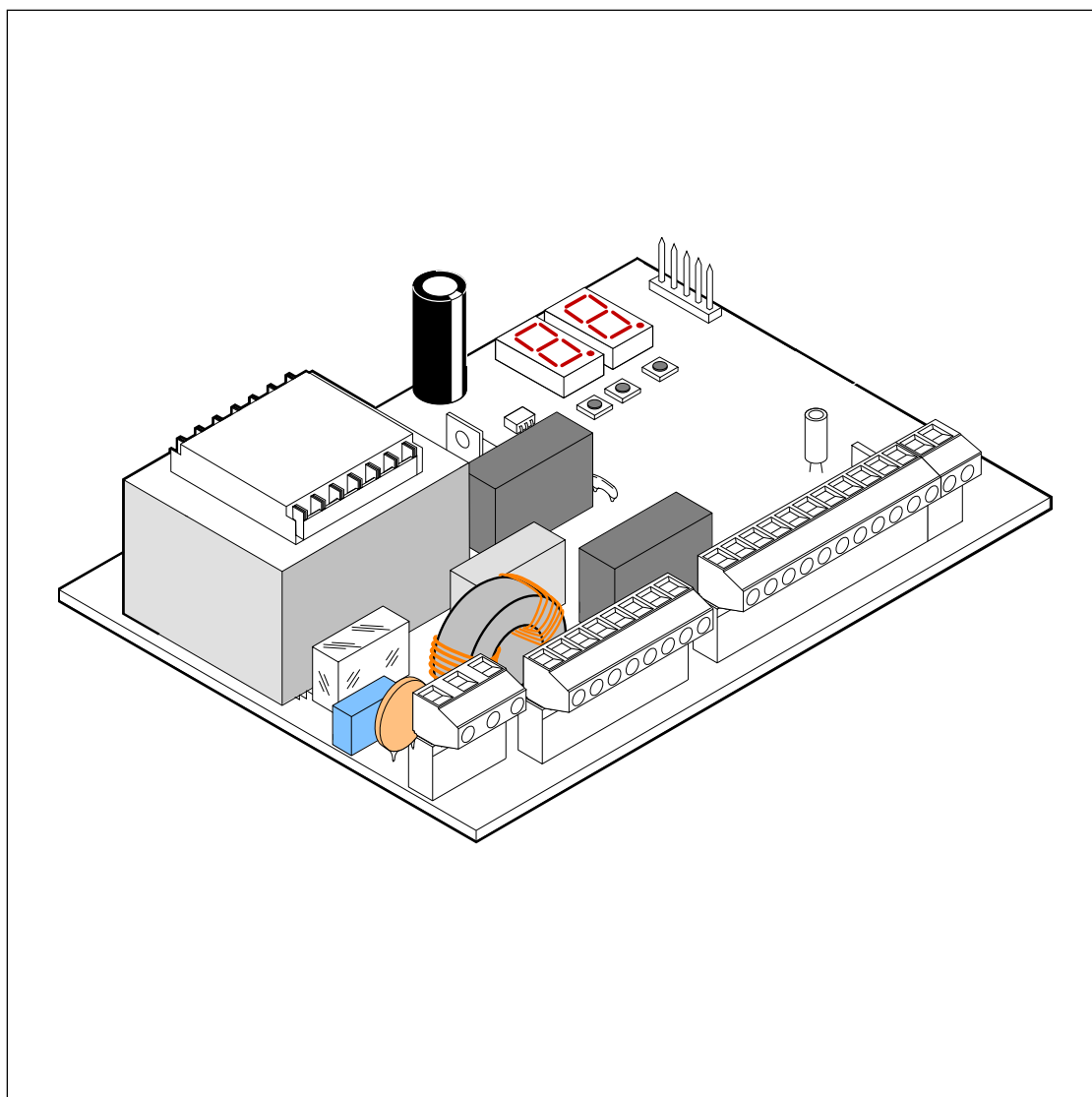


455 D



FAAC



ДЕКЛАРАЦИЯ СООТВЕТСТВИЯ СТАНДАРТАМ ЕС

Производитель: FAAC S.p.A.

Адрес: Via Benini, 1 – 40069 Zola Predosa BOLOGNA – ITALY

Декларация соответствия: Электронный блок управления 455D

- соответствуют основным требованиям следующих директив:

73/23/ЕЕС и последующей поправке 93/68/ЕЕС.
89/336/ЕЕС и последующей поправке 92/31/СЕЕ и 93/68/ЕЕС

Дополнительная информация:

Данное оборудование проходило испытания в типовой, стандартной конфигурации (все оборудование было произведено фирмой FAAC S.p.A.)
Болонья 1 января 2001 года

Исполнительный директор
A.Bassi



ВАЖНАЯ ИНФОРМАЦИЯ ДЛЯ ИНСТАЛЛЯТОРОВ ОБЩИЕ МЕРЫ БЗОПАСНОСТИ

- ПРЕДУПРЕЖДЕНИЕ!** FAAC настоятельно рекомендует придерживаться данных инструкций для обеспечения безопасности людей. Неправильная установка или неправильное использование может привести к очень серьезным травмам.
- Прочтите внимательно данные инструкции до установки оборудования.
- Упаковочный материал (пластик, полистирол и т.д.) является потенциально опасным и должен содержаться вне досягаемости для детей.
- Сохраните данные инструкции для использования в будущем.
- Данное оборудование было разработано и произведено только для применения, описанного в данном руководстве. Любые другие способы использования, не изложенные преднамеренно, снижают надежность работы оборудования и/или могут представлять потенциальную угрозу.
- FAAC не несет ответственности за любой ущерб, причиненный вследствие неправильного использования, или использования, отличающегося от применения для которого автоматическая система была разработана.
- Не используйте устройство во взрывоопасных зонах: присутствие горючих газов и испарений представляет серьезную угрозу.
- Элементы механической конструкции должны удовлетворять требованиям таким стандартам как UNI8612, CEN pr EN 12604 и CEN pr EN 12605.
Для стран, не входящих в ЕС, для обеспечения адекватного уровня безопасности помимо национальных правовых норм следует соблюдать и стандарты, приведенные выше.
- FAAC не несет ответственности при несоблюдении норм высокого качества изготовления при производстве закрывающихся элементов, оборудуемых приводом, или за деформирование указанных элементов во время эксплуатации.
- Установка оборудования должна соответствовать следующим стандартам: UNI8612, CEN pr EN 12453 и CEN pr EN 12635.
- Перед выполнением каких-либо работ следует отключить питание системы.
- При подключении сети питания необходимо использовать общий многополюсный выключатель с расстоянием между контактами от 3 мм и более. Рекомендуется использовать термоманитный автоматический многополюсный выключатель на 6 А.
- Убедитесь в наличии дифференциального выключателя верхнего уровня электрической системы с порогом 0,03 А.
- Проверьте состояние линии заземления и подключите к ней металлические части. Так же заземлите желтый/зеленый проводники привода.
- Для предотвращения физического повреждения автоматика оборудована гидравлическим узлом безопасности, который ограничивает передаваемое усилие. Тем не менее, необходима установка дополнительных устройств безопасности.
- Устройства безопасности (стандарт EN 12978) используются для обеспечения безопасности в зоне, где **механическое перемещение частей системы представляет угрозу**, например, удара, захвата, пореза.
- Каждая система должна иметь, по крайней мере, одну сигнальную лампу (например, FAAC LAMP, MINILAMP и т.д.), а так же помимо устройств безопасности, используемых согласно пункту 16, табличку с предупреждением, прикрепленную к каркасу конструкции.
- FAAC не несет ответственности за безопасность эксплуатации и корректность работы автоматики при использовании не произведенных фирмой FAAC узлов и устройств.
- При техническом обслуживании используйте только оригинальные запасные части фирмы FAAC.
- Не вносите какие-либо изменения в компоненты автоматической системы.
- Инсталлятор должен предоставить всю информацию касательно ручного режима работы системы в экстренном случае и должен передать конечному пользователю системы "РУКОВОДСТВО ПОЛЬЗОВАТЕЛЯ", прилагаемое к данной инструкции.
- Не допускайте присутствия людей в рабочей зоне при эксплуатации оборудования.
- Держите радио-брелоки и другие средства управления в недоступном для детей месте, для предотвращения несанкционированного срабатывания автоматического шлагбаума.
- Конечный пользователь не должен предпринимать попыток самостоятельного ремонта или настройки автоматики. Данные работы должны выполняться исключительно квалифицированными специалистами.
- Неизложенное подробно в данной инструкции, запрещено.**

455D

1. ПРЕДУПРЕЖДЕНИЯ

Важная информация: Перед выполнением каких-либо операций с блоком управления (подключение или обслуживание) всегда выключайте питание.

- Установите термодифференциальный выключатель электропитания системы с соответствующим порогом срабатывания.
- Подсоедините кабель заземления к соответствующему контакту разъема J3 платы управления (см. рис. 2).
- При подключении всегда следует подводить кабель питания ~220 В отдельно от кабеля управления и устройств безопасности (кнопки управления, приемник, фотоэлементы и т.д.). Для предотвращения возникновения помех используйте отдельные кабелепроводы или экранированный кабель (с заземлением экрана).

2. ТЕХНИЧЕСКИЕ ПАРАМЕТРЫ

Напряжение питания	~230 В (+6% -10%), 50 Гц
Потребляемая мощность	10 Вт
Макс. мощность двигателя	800 Вт
Питание доп. устройств	24 В (DC)
Макс. нагрузка доп. устройств	0,5 А
Макс. мощность замка	15 ВА
Рабочая температура	-20°C ÷ +55°C
Предохранители	2 (см. рис. 1)
Логика работы	Автоматическая / Полуавтоматическая / Присутствие оператора
Время открывания/закрывания	программируемое (от 0 до 120 с)
Время паузы	программируемое (от 0 до 4 мин)
Задержка закрывания	программируемая (от 0 до 4 мин)
Задержка открывания	0 или 2 с
Сила открывания/закрывания	50 уровней для каждого привода
Входы клеммного разъема	Открыть, Открыть 1 створку, Стоп, Оконечные выключатели, Устройства безопасности открывания и закрывания, Питание + Заземление
Выходы клеммного разъема	Сигнальная лампа, Приводы, Питание 24 В (DC) дополнительного оборудования, Индикаторная лампа 24 В (DC), Выход проверки устройств безопасности, Питание электрозамка 12 В (DC)
Программируемые функции	Логика работы, Время паузы, Сила приводов, Пуск с максимальной силой, Задержки, Реверсивный режим, Дожим, Индикация, Предварительная сигнализация, , Замок, Проверка работоспособности фотоэлементов, Логика устройств безопасности
Функция обучения	Простое или полное обучение времени работы с использованием или без использования оконечных выключателей и/или датчиков Gatecoder

3. ВНЕШНИЙ ВИД ПЛАТЫ И ЭЛЕМЕНТЫ 455D

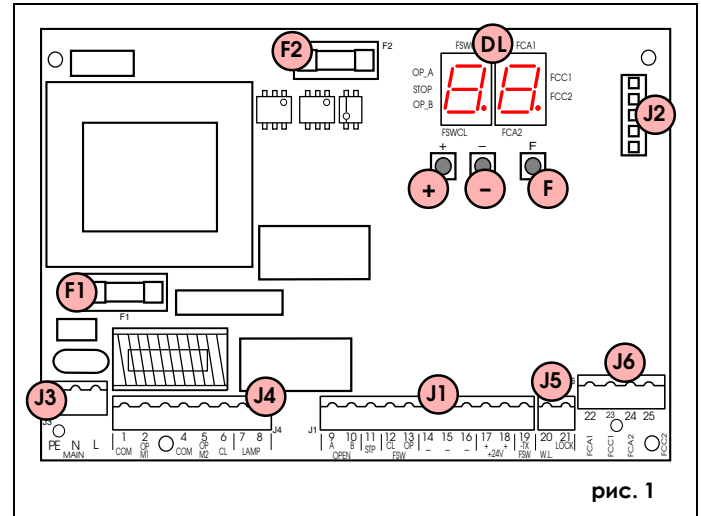


рис. 1

DL	Дисплей
J1	Разъем подключения низковольтного оборудования
J2	Штекерный разъем для карт MINIDEC, DECODER и RP
J3	Разъем питания ~220 В
J4	Разъем подключения приводов и сигнальной лампы
J5	Разъем подключения индикаторной лампы и замка
J6	Разъем подключения оконечных выключателей или датчиков GATECODER
F1	Предохранитель двигателя / первичной обмотки трансформатора, 5A/250В
F2	Предохранитель питания дополнительного оборудования, 0,8А
F	Кнопка программирования "F"
-	Кнопка программирования "-"
+	Кнопка программирования "+"

4. СХЕМА ПОДКЛЮЧЕНИЯ

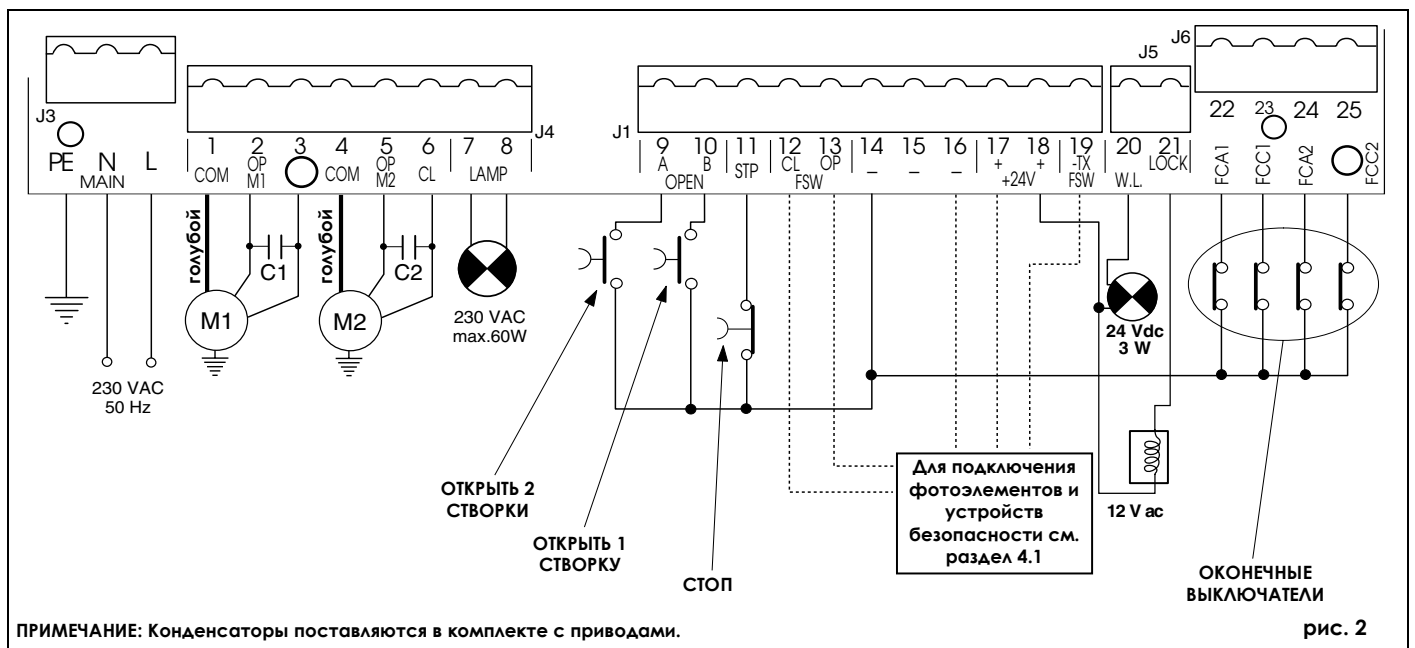


рис. 2

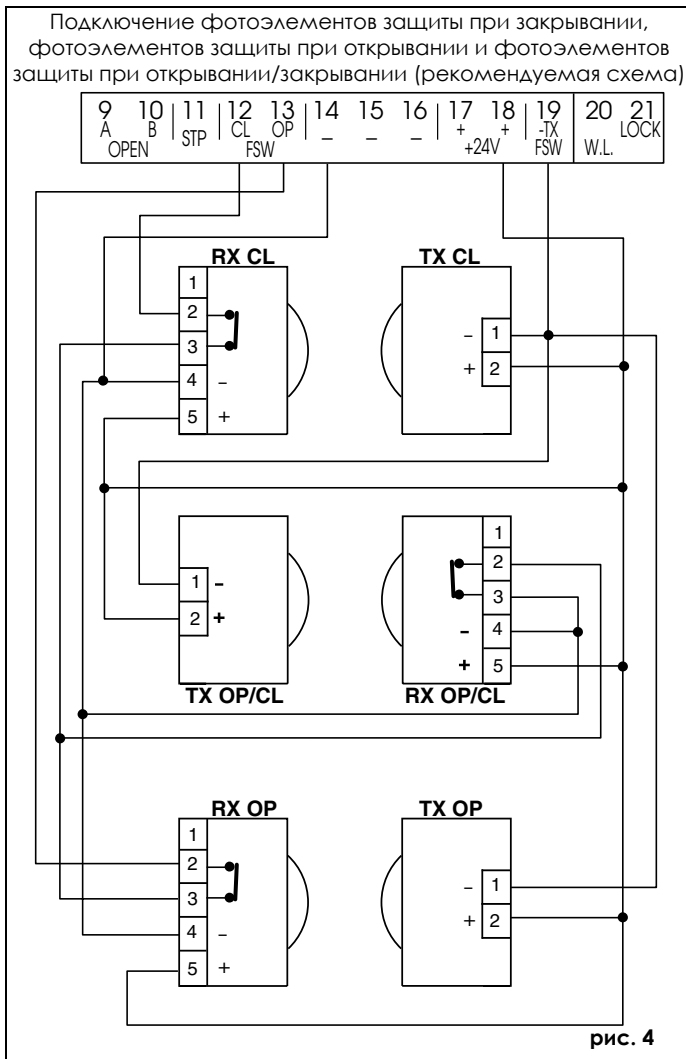
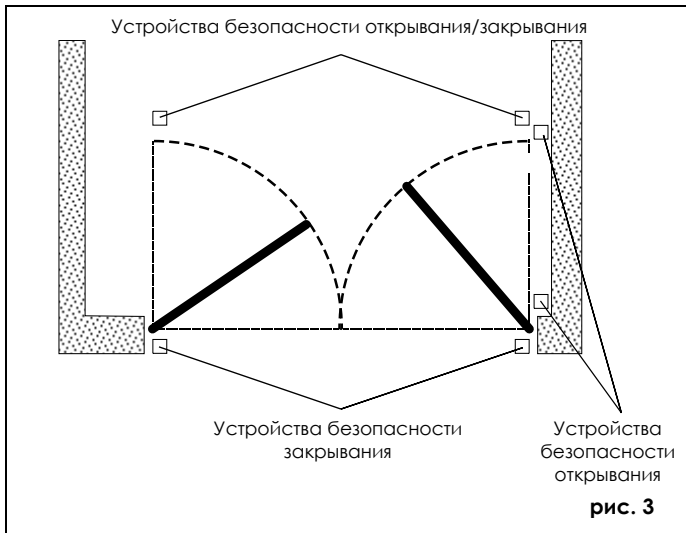
ПРИМЕЧАНИЕ: Конденсаторы поставляются в комплекте с приводами.

4.1. ПОДКЛЮЧЕНИЕ ФОТОЭЛЕМЕНТОВ И УСТРОЙСТВ БЕЗОПАСНОСТИ

Перед подключением фотоэлементов (или других устройств) мы рекомендуем выбрать тип работы в соответствии с тем, какую область при перемещении створок они будут защищать (см. рис. 3):

Устройства безопасности открывания: они работают только во время открывания створок, и поэтому используются для защиты от возможного удара и придавливания в области между открывающимися створками и неподвижными объектами (стены и т.д.).

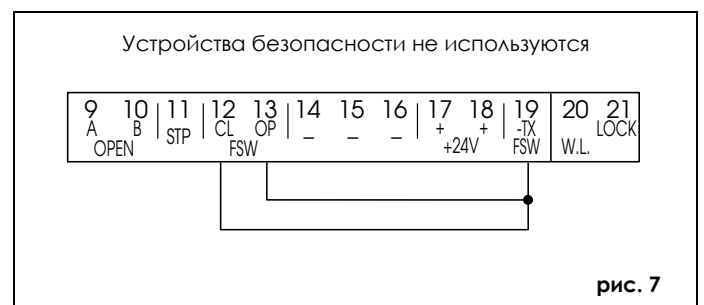
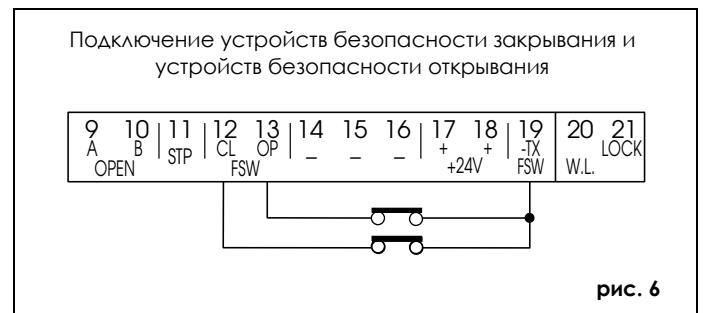
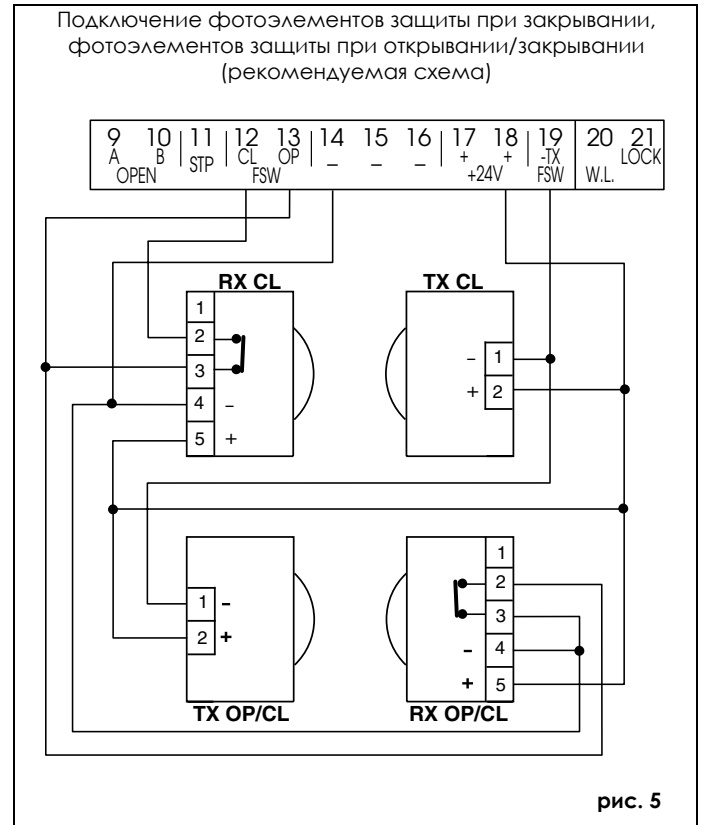
Устройства безопасности закрывания: они работают только во время закрывания створок, и поэтому они используются для защиты от возможного удара в области закрывания.

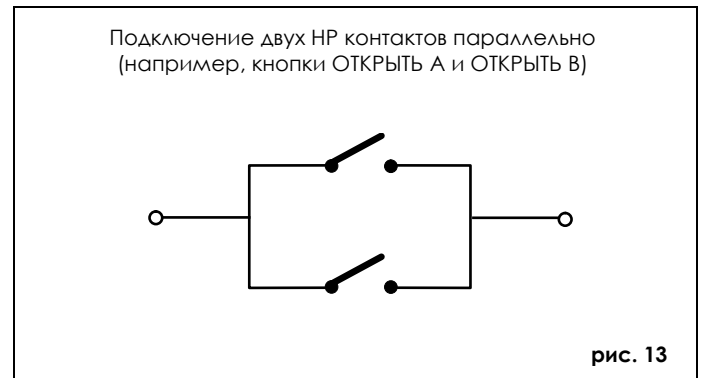
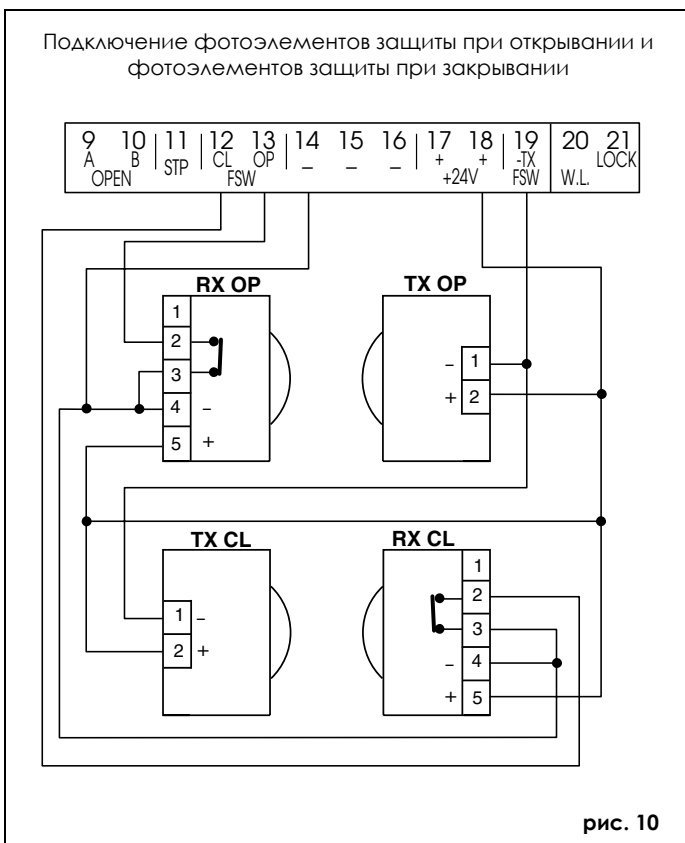
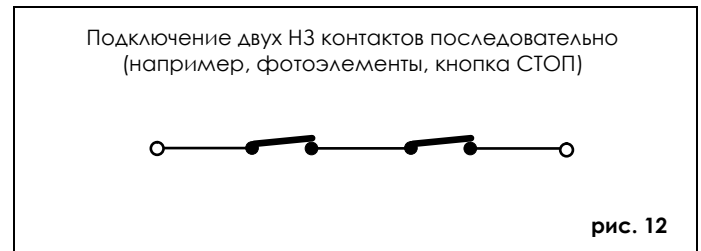
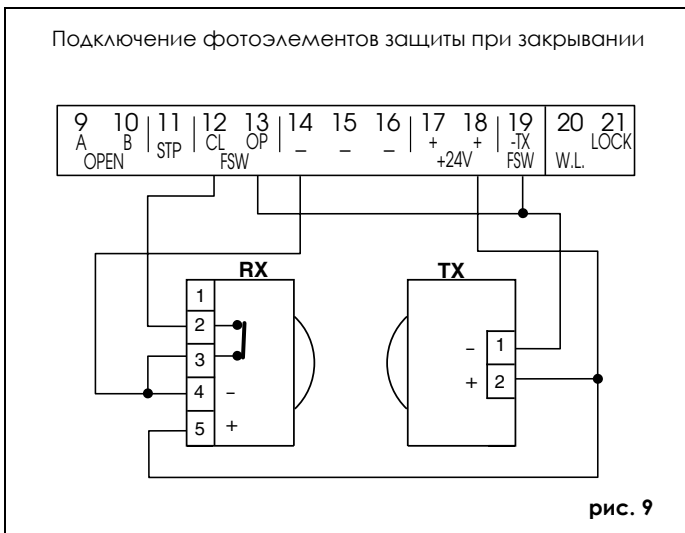
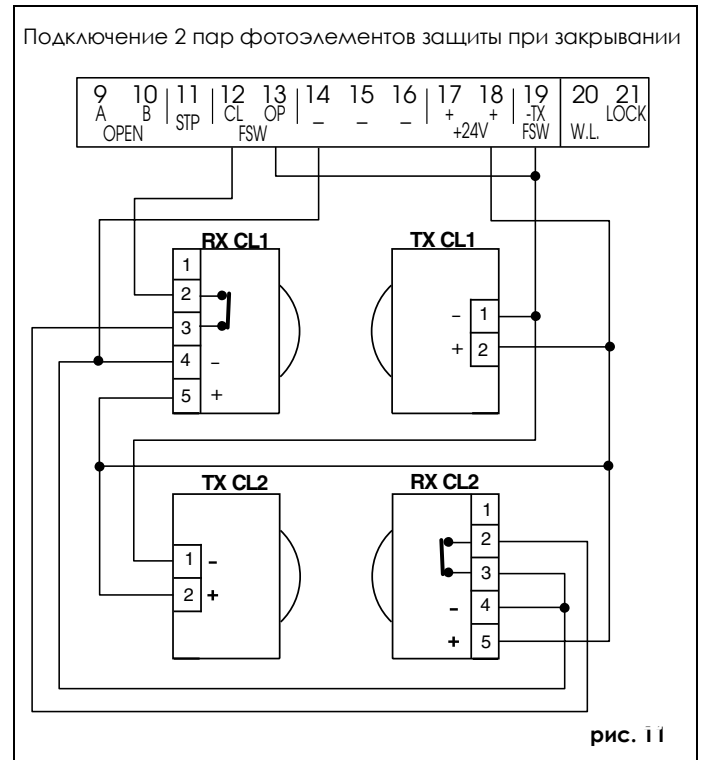
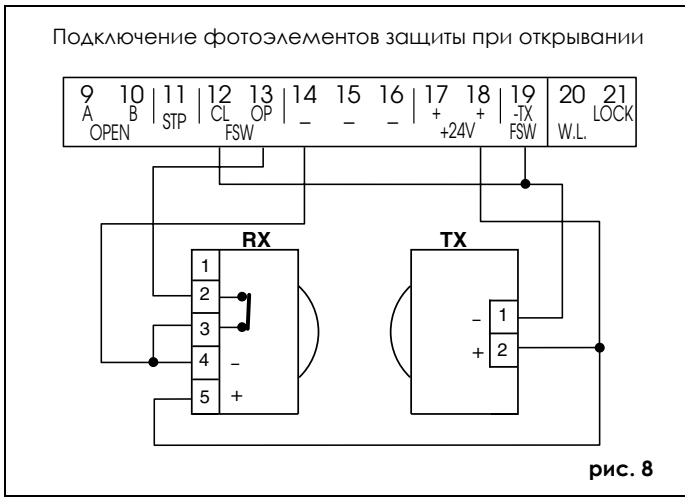


Устройства безопасности открывания/закрывания: они работают во время, как открывания, так и закрывания створок, и поэтому они используются для защиты от возможного удара в областях открывания и закрывания.

FAAC рекомендует использовать схемы подключения, приведенные на рис. 4 (при наличии неподвижных объектов при открывании, например, стена на рис. 3) или на рис. 5 (при отсутствии неподвижных объектов).

Примечание: Если используются два и более устройств безопасности с одинаковым назначением (защита при закрывании или открывании), их следует подключать последовательно (см. рис. 12). Должны использоваться НЗ контакты.





4.2. КЛЕММНЫЙ РАЗЪЕМ J3 – Питание (рис. 2)

- PE : Заземление
- N : ~ 220 В (нейтраль)
- L : ~ 220 В (фаза)

Примечание: Для корректной работы плата блока управления должна быть заземлена. Установите соответствующий термодифференциальный выключатель электропитания системы.

4.3. КЛЕММНЫЙ РАЗЪЕМ J4 – Приводы и сигнальная лампа (рис. 2)

- M1 : COM / OP / CL: Подключение привода 1
Используется при одностворчатых воротах
- M2 : COM / OP / CL: Подключение привода 2
Не используется при одностворчатых воротах
- LAMP : Выход подключения сигнальной лампы (~ 220 В)

4.4. КЛЕММНЫЙ РАЗЪЕМ J1 – Дополнительные устройства (рис. 2)

OPEN A – команда Открыть обе створки (НР)

Данная клемма предназначена для подключения любого устройства (кнопка, детектор и т.д.), которое при замыкании контактов подает команду на открывание и/или закрывание обеих створок ворот.

Для установки нескольких устройств подключите НР контакты параллельно (см. рис. 13).

OPEN B – команда Открыть одну створку (НР) / Закрыть

Данная клемма предназначена для подключения любого устройства (кнопка, детектор и т.д.), которое при замыкании контактов подает команду на открывание и/или закрывание одной створки, управляемой приводом М1. При использовании логик В и С всегда происходит закрывание обеих створок.

Для установки нескольких устройств подключите НР контакты параллельно (см. рис. 13).

STP – команда Стоп (НЗ)

Данная клемма предназначена для подключения любого устройства (например, кнопка), которое при замыкании контактов останавливает движение створок.

Для установки нескольких устройств подключите НЗ контакты последовательно (см. рис. 12).

ПРИМЕЧАНИЕ: Если устройство остановки движения не будет использоваться, то установите перемычку между данным входом и общим контактом (-).

CL FSW – клемма устройств безопасности закрывания (НЗ)

Данный контакт предназначен для подключения устройства безопасности закрывания для защиты в области перемещения створки при закрывании. Во время закрывания при использовании логик **A-S-E-EP** устройства безопасности реверсируют движение створок либо сначала останавливают, и после восстановления устройства безопасности реверсируют движение (см. раздел 5.2. - РАСШИРЕННОЕ ПРОГРАММИРОВАНИЕ). Во время цикла закрывания при использовании логик **В** и **С**, они останавливают движение. Они не действуют во время цикла открывания.

Устройства безопасности закрывания продолжают действовать, когда ворота открыты, предотвращая закрывание.

ПРИМЕЧАНИЕ: Если устройства безопасности закрывания не будут использоваться, то установите перемычку между клеммами CL и -Tx FSW (рис. 7).

OP FSW – клемма устройств безопасности открывания (НЗ)

Данный контакт предназначен для подключения устройства безопасности открывания для защиты в области перемещения створки при открывании. Во время открывания при использовании логик **A-S-E-EP** устройства безопасности останавливают движение, и после восстановления устройства безопасности реверсируют его. Во время цикла открывания при использовании логик **В** и **С**, они останавливают движение. Они не действуют во время цикла закрывания.

Устройства безопасности открывания продолжают действовать, когда ворота закрыты, предотвращая открывание.

ВНИМАНИЕ: Если устройства безопасности закрывания не будут использоваться, то установите перемычку между клеммами OP и -Tx FSW (рис. 7).

- – клемма "-" питания дополнительных устройств

+ – клемма "+24В" питания дополнительных устройств

Важная информация: Максимальный потребляемый ток дополнительных устройств - 500 мА. Для расчета значения потребляемого тока обратитесь к инструкциям по дополнительным устройствам.

-Tx FSW – клемма "-" питания фотоэлементов

Если вы используете данный контакт для подключения "-" питания излучателей фотоэлементов, то вы можете при необходимости использовать функцию проверки работоспособности фотоэлементов (см. раздел 5.2. - РАСШИРЕННОЕ ПРОГРАММИРОВАНИЕ).

При использовании данной функции блок управления проверяет работоспособность фотоэлементов перед каждым циклом открывания или закрывания.

4.5. КЛЕММНЫЙ РАЗЪЕМ J5 – Индикаторная лампа и электрозамок (рис. 2)

W.L. – клемма питания индикаторной лампы

Если требуется использование индикаторной лампы (24 В, 3 Вт максимум), то подключите ее к данному контакту и +24 В. Для обеспечения корректной работы системы **не превышайте** указанную мощность.

LOCK – клемма питания электрозамка

Если требуется использование электрозамка (~12 В), то подключите его к данному контакту и контакту +24 В.

4.6. ШТЕКЕРНЫЙ РАЗЪЕМ J2 – Карты декодеров и приемников (рис. 2)

Разъем J2 используется для прямого подключения карт MINIDEC, DECODER и RP приемника (см. рис. 14, 15, 16). Установите карту так, чтобы ее электронные компоненты были направлены к плате блока управления. Устанавливать или вынимать карту следует при выключенном питании.

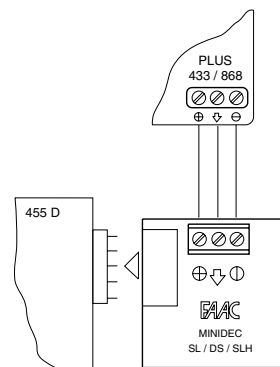


рис. 14

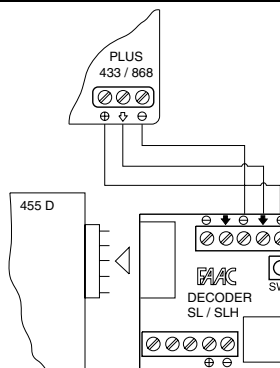
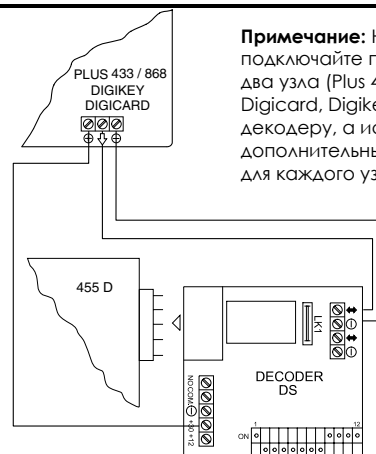


рис. 15



Примечание: Никогда не подключайте параллельно два узла (Plus 433 или 868, Digicard, Digikey) к одному декодеру, а используйте дополнительные декодеры для каждого узла.

рис. 16

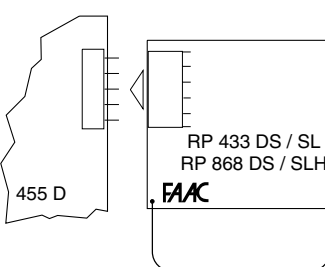


рис. 17

4.7. КЛЕММНЫЙ РАЗЪЕМ J6 – Оконечные выключатели и/или датчики Gatecoder (рис. 2)

Данный разъем предназначен для подключения оконечных выключателей закрывания и открывания, которые в соответствии с выбранной логикой могут использоваться для подачи команд остановки либо торможения. Неиспользуемые оконечные выключатели должны быть заменены перемычками (если не используется ни один оконечный выключатель, то перемычки не требуются).

Датчики Gatecoder также могут использоваться для определения угла положения створок и таким образом для программирования точек торможения и остановки независимо от времени работы приводов.

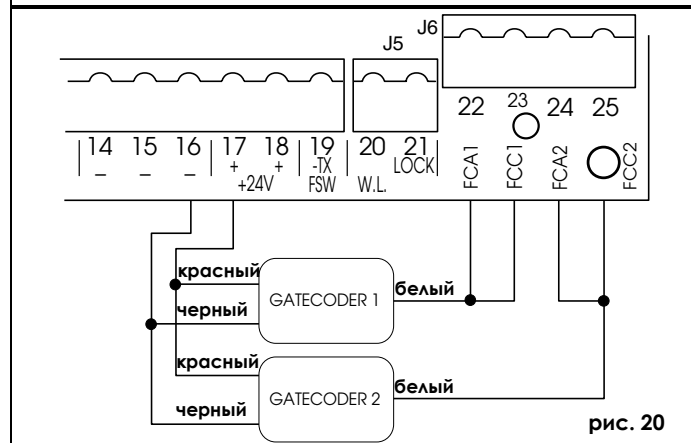
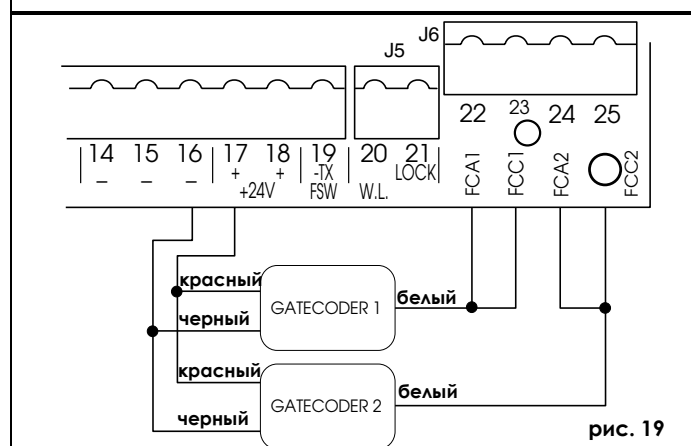
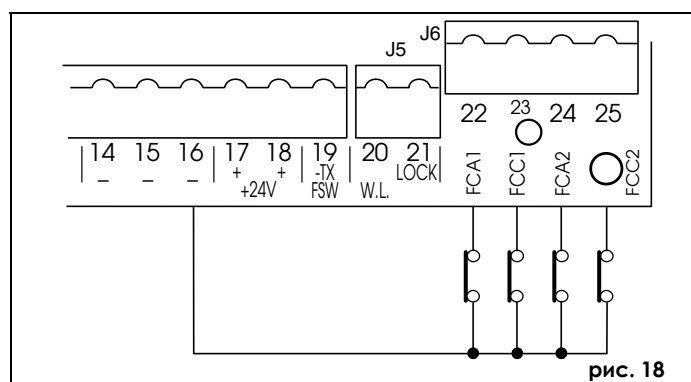
Оконечные выключатели и датчики Gatecoder также могут комбинироваться для остановки движения до достижения механического ограничителя. Подключение см. на рис. 18, 19 и 20.

FCA1 – Оконечный выключатель открывания створки 1

FCC1 – Оконечный выключатель закрывания створки 1

FCA2 – Оконечный выключатель открывания створки 2

FCC2 – Оконечный выключатель закрывания створки 2



Примечание: На данных рисунках приведены только максимальные конфигурации. Возможна реализация всех промежуточных конфигураций (только 1 датчик Gatecoder, только 1 оконечный выключатель, 2 датчика Gatecoder и 2 оконечных выключателя и т.д.).

5. ПРОГРАММИРОВАНИЕ

Для программирования автоматической системы необходимо войти в режим "ПРОГРАММИРОВАНИЯ". Программирование подразделяется на два уровня: БАЗОВОЕ и РАСШИРЕННОЕ.

5.1. БАЗОВОЕ ПРОГРАММИРОВАНИЕ

Для входа в режим БАЗОВОГО ПРОГРАММИРОВАНИЯ нажмите кнопку **F**.

- Если Вы нажмете кнопку **F** (и будете удерживать ее), то на дисплей будет выведено название первой программируемой функции.
- После того как вы отпустите кнопку, на дисплей будет выведено значение функции, которое может быть изменено с помощью кнопок **+** и **-**.
- Если Вы нажмете кнопку **F** еще раз (и будете удерживать ее), то на дисплей будет выведено название следующей программируемой функции и т.д.
- При достижении последней программируемой функции нажмите кнопку **F** для выхода из режима программирования, на дисплее будет восстановлено отображение состояния входов.

В приведенной ниже таблице описывается последовательность программируемых функций доступных при БАЗОВОМ ПРОГРАММИРОВАНИИ.

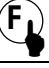

БАЗОВОЕ ПРОГРАММИРОВАНИЕ		
Дисплей	Функция	По умолчанию
LO	ЛОГИКА РАБОТЫ (см. табл. 3/а-ф): A - Автоматическая E - Полуавтоматическая S - Автоматическая "Безопасная" EP - Полуавтоматическая "Пошаговая" b - Полуавтоматическая "B" L - Присутствие оператора	E
PA	ВРЕМЯ ПАУЗЫ: Данный параметр действителен только для автоматической логики. В диапазоне с 0 до 59 секунд задается с шагом 1 с, затем дисплей переключается на отображение в формате минут и десятков секунд (с разделением точкой) и регулировка осуществляется с шагом 10 с до значения 4.1 мин. Например, цифра 2.5 на дисплее означает 2 минуты 50 секунд.	0
F1	СИЛА СТВОРКИ 1: Сила открывания/закрывания привода 1 1 - минимальная сила 50 - максимальная сила (для гидравлической системы)	25
F2	СИЛА СТВОРКИ 2: Сила открывания/закрывания привода 2 1 - минимальная сила 50 - максимальная сила (для гидравлической системы)	25
cd	ЗАДЕРЖКА ЗАКРЫВАНИЯ СТВОРКИ 1: Программирование задержки закрывания створки 1 относительно створки 2. Диапазон от 0 до 4.1 мин (см. ВРЕМЯ ПАУЗЫ).	0
tL	ВРЕМЯ РАБОТЫ (см. раздел 6.3.): Возможен выбор "простого" (автоматического) обучения или "полного" (ручного режима с возможностью программирования торможения и точек остановки). Простое обучение ≈ 1 с Полное обучение > 3 с	
In	Выход из режима программирования и возврат к отображению состояния входов	

5.2. РАСШИРЕННОЕ ПРОГРАММИРОВАНИЕ

Для входа в режим РАСШИРЕННОГО ПРОГРАММИРОВАНИЯ, удерживая нажатой кнопку **F**, нажмите кнопку **+**.

- После того как вы отпустите кнопку **+**, на дисплей будет выведено название первой программируемой функции.
- После того как вы отпустите и кнопку **F**, на дисплей будет выведено значение функции, которое может быть изменено с помощью кнопок **+** и **-**.
- Если Вы нажмете кнопку **F** (и будете удерживать ее), то на дисплей будет выведено название следующей программируемой функции, и если вы отпустите кнопку, на дисплей будет выведено значение функции, которое может быть изменено с помощью кнопок **+** и **-**.
- При достижении последней программируемой функции нажмите кнопку **F** для выхода из режима программирования, и на дисплее будет восстановлено отображение состояния входов.

В приведенной ниже таблице описывается последовательность программируемых функций доступных при РАСШИРЕННОМ ПРОГРАММИРОВАНИИ.

РАСШИРЕННОЕ ПРОГРАММИРОВАНИЕ  		
Дисплей	Функция	По умолчанию
bo	МАКСИМАЛЬНАЯ СИЛА ПРИ ПУСКЕ ПРИВОДА: Включение привода при пуске с максимальной силой (независимо от установок силы открывания/закрывания). Данная функция полезна при использовании тяжелых ворот. 4- Да no - Нет	no
cs	ДОЖИМ: Переход привода на максимальную силу закрывания на 1 с для преодоления силы сопротивления язычка электрозамка. 4- Да no - Нет	no
rs	РЕВЕРСИВНЫЙ ПРИЖИМ: Включение привода на закрывание на 2 с перед открыванием ворот для освобождения язычка электрозамка. 4- Да no - Нет	no
od	ЗАДЕРЖКА ОТКРЫВАНИЯ СТВОРКИ 2 (2 с): Включение задержки (открывания) створки 2 для предотвращения взаимодействия двух створок. 4- Да no - Нет	no
fs	ПРОВЕРКА РАБОТОСПОСОБНОСТИ ФОТОЭЛЕМЕНТОВ: Проверка блоком управления работоспособности фотоэлементов перед каждым открыванием/закрыванием створок. Если тест не проходит (неисправны фотоэлементы), то приводы не включатся. 4- Да no - Нет	no

Дисплей	Функция	По умолчанию
pf	ПРЕДВАРИТЕЛЬНАЯ СИГНАЛИЗАЦИЯ (5 с): Включение сигнальной лампы за 5 с до начала движения. 4- Да no - Нет	no
el	ЭЛЕКТРОЗАМОК НА СТВОРКЕ 2: Установка электрозамка на створку 2 вместо створки 1. 4- Да no - Нет	no
sp	ИНДИКАТОРНАЯ ЛАМПА: При установке значения 0 выход обеспечивает функциональность стандартной индикаторной лампы (горит во время открывания и паузы, пульсирует при закрывании и выключена при закрытых створках). При установке любых других значений программируется время активации выхода, который может использоваться (через дополнительное реле) для включения, например, освещения. В диапазоне с 0 до 59 секунд время программируется с шагом 1 с, а в диапазоне с 1.0 до 4.1 мин с шагом 10 с. 0 - Стандартная индикаторная лампа с 1 по 41 - Выход с заданным временем работы	0
rh	РЕВЕРС ПОСЛЕ ВОССТАНОВЛЕНИЯ ФОТОЭЛЕМЕНТОВ ЗАЩИТЫ ПРИ ЗАКРЫВАНИИ: Включение функции, при которой по срабатыванию фотоэлементов защиты при закрывании приводы останавливаются, а после восстановления включится реверс. По умолчанию запрограммирован немедленный реверс. 4- Да no - Нет	no
Ad	Функция A.D.M.A.P.: Включение режима работы устройств безопасности, удовлетворяющего стандарту NFP 25/362 (Франция). 4- Да no - Нет	no
AS	ОПОВЕЩЕНИЕ ОБ ОБСЛУЖИВАНИИ (в сочетании с приведенной ниже функцией): Включение функции оповещения при снижении счетчика до 0 (устанавливаемого с помощью нижеприведенной функции "ПРОГРАММИРОВАНИЕ СЧЕТЧИКА ЦИКЛОВ") с включением предварительной сигнализации (8 с) при каждой команде Открыть. Данная функция может использоваться для программирования оповещения о необходимости сервисного обслуживания. 4- Да no - Нет	no
nc	ПРОГРАММИРОВАНИЕ СЧЕТЧИКА ЦИКЛОВ: Программирование счетчика рабочих циклов системы. Диапазон значений (в тысячах) от 0 до 99 тысяч циклов. Выводимое на дисплей значение обновляется по мере выработки циклов. Функция может использоваться для проверки количества отработанных циклов или для "Оповещения об обслуживании".	0
ln	Выход из режима программирования и возврат к отображению состояния входов	

6. ЗАПУСК

6.1. ПРОВЕРКА С ПОМОЩЬЮ СИД ИНДИКАЦИИ

На плате блока управления расположен 2-х значный цифровой дисплей. Вне режима программирования данный дисплей используется для отображения состояния входов. На рис. 16 приведено описание сегментов (в дальнейшем будем использовать термин СИД) с привязкой к соответствующим входам.

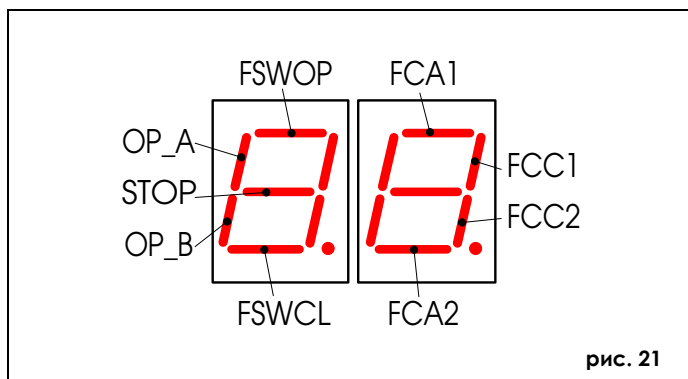


рис. 21

В приведенной ниже таблице перечислены состояния СИД индикаторов в зависимости от состояния соответствующих входов.

Примечание: **СИД включен** – контакт замкнут
СИД выключен – контакт разомкнут

Проверьте состояние индикации по таблице.

Значения СИД индикации

СИД	ВКЛЮЧЕН	ВЫКЛЮЧЕН
OP_A	Команда активна	Команда не активна
OP_B	Команда активна	Команда не активна
STOP	Команда не активна	Команда активна
FSWCL	Устр. безопасности не активно	Устр. безопасности активно
FSWOP	Устр. безопасности не активно	Устр. безопасности активно
FCA1	Оконечный выключатель не активен	Оконечный выключатель активен
FCC1	Оконечный выключатель не активен	Оконечный выключатель активен
FCC2	Оконечный выключатель не активен	Оконечный выключатель активен
FCA2	Оконечный выключатель не активен	Оконечный выключатель активен

Примечание: Состояния СИД индикаторов во время покоя ворот приведены жирным шрифтом.

6.2. ПРОВЕРКА НАПРАВЛЕНИЯ И СИЛЫ ОТКРЫВАНИЯ/ЗАКРЫВАНИЯ

- 1) Запрограммируйте необходимый режим работы блока управления 455D, как описано в разделе 5.
- 2) Отключите питание платы.
- 3) Разблокируйте приводы и вручную установите ворота в среднее положение.
- 4) Отключите разблокировку приводов.
- 5) Подключите питание.
- 6) Подайте импульс на открытие (вход OPEN A, см. рис. 2) и убедитесь, что створки ворот открываются.

Примечание: Если после подачи первой команды OPEN A ворота начнут закрываться, то отключите питание и поменяйте подключение фаз двигателей приводов (коричневый и черный проводники) клеммного разъема блока управления 455D.

- 7) Проверьте силу открывания/закрывания приводов и если необходимо отрегулируйте ее (см. раздел 5.1).

Примечание: При использовании гидравлических приводов сила открывания/закрывания должна быть установлена на максимум (50).

- 8) Остановите движение створки с помощью команды стоп (STOP).
- 9) Разблокируйте приводы, закройте створки и снова отключите разблокировку приводов.

6.3. УСТАНОВКА ВРЕМЕНИ РАБОТЫ

Предупреждение: во время процедуры установки времени работы устройства безопасности выключены! Поэтому во время выполнения данной процедуры необходимо предотвратить нахождение людей в зоне перемещения створок.

Время открывания/закрывания устанавливается с помощью процедуры обучения, которая отличается в зависимости от того, будут или нет использоваться окончательные выключатели и/или датчики Gatecoder.

6.3.1. ОБУЧЕНИЕ ПРИ РАБОТЕ БЕЗ ОКОНЕЧНЫХ ВЫКЛЮЧАТЕЛЕЙ И БЕЗ ДАТЧИКОВ GATECODER

Обучение при работе без окончательных выключателей и без датчиков Gatecoder может быть выполнено двумя способами:

Простое обучение:

Убедитесь, что створки закрыты, войдите в режим БАЗОВОГО ПРОГРАММИРОВАНИЯ, затем выберите функцию ВРЕМЯ РАБОТЫ и нажмите кнопку + на 1 с: дисплей начнет мигать, и начнут открываться створки. Дождитесь момента, когда створки достигнут механических ограничителей открывания, затем подайте команду OPEN A (с помощью радио-брелока или переключателя с замком), чтобы остановить ворота; створки остановятся, и дисплей перестанет мигать.

Процедура завершена, ворота готовы к эксплуатации.

Полное обучение:

Убедитесь, что створки закрыты, войдите в режим БАЗОВОГО ПРОГРАММИРОВАНИЯ, затем выберите функцию ВРЕМЯ РАБОТЫ и нажмите кнопку + более чем на 3 с: дисплей начнет мигать, и начнет открываться створка 1.

Ниже приведены описания команд, последовательно активируемых входом OPEN A (с помощью радио-брелока или переключателя с замком):

- 1-й OPEN - Торможение при открывании створки 1
 - 2-й OPEN - Остановка створки 1 при открывании и старт открывания створки 2
 - 3-й OPEN - Торможение при открывании створки 2
 - 4-й OPEN - Остановка створки 2 при открывании и немедленное ее закрывание
 - 5-й OPEN - Торможение при закрывании створки 2
 - 6-й OPEN - Остановка створки 2 при закрывании и старт закрывания створки 1
 - 7-й OPEN - Торможение при закрывании створки 1
 - 8-й OPEN - Остановка створки 1 при закрывании
- Дисплей перестанет мигать, ворота готовы к эксплуатации.

Примечание: • Если торможение на определенных стадиях не требуется, то после достижения створкой механического ограничителя дважды подайте команду OPEN (в течение 1 секунды).

- При наличии только одной створки необходимо выполнить всю последовательность действий. После открытия створки подайте команду OPEN 5 раз, створка начнет закрываться, затем продолжите программирование.

6.3.2. ОБУЧЕНИЕ ПРИ РАБОТЕ С ОКОНЕЧНЫМИ ВЫКЛЮЧАТЕЛЯМИ

Обучение при работе с окончательными выключателями может быть выполнено двумя способами:

Простое обучение:

Убедитесь, что створки закрыты, войдите в режим БАЗОВОГО ПРОГРАММИРОВАНИЯ, затем выберите функцию ВРЕМЯ РАБОТЫ и нажмите кнопку + на 1 с: дисплей начнет мигать, и начнут открываться створки. Приводы отключатся автоматически по достижении створками окончательных выключателей открывания, но для завершения цикла необходимо подать команду OPEN A (радио-брелоком или переключателем с замком); створки остановятся, и дисплей перестанет мигать. Процедура завершена, ворота готовы к эксплуатации.

Полное обучение:

Убедитесь, что створки закрыты, войдите в режим БАЗОВОГО ПРОГРАММИРОВАНИЯ, затем выберите функцию ВРЕМЯ РАБОТЫ и нажмите кнопку + более чем на 3 с: дисплей начнет мигать, и начнет открываться створка 1.

Торможение створок включается автоматически по достижению механических ограничителей, поэтому достаточно запрограммировать точки достижения ограничителей командой OPEN A (с помощью радиобрелока или переключателя с замком):

FCA1 - Торможение при открывании створки 1

1-й OPEN - Остановка створки 1 при открывании и старт открывания створки 2

FCA2 - Торможение при открывании створки 2

2-й OPEN - Остановка створки 2 при открывании и немедленное ее закрывание

FCC2 - Торможение при закрывании створки 2

3-й OPEN - Остановка створки 2 при закрывании и старт закрывания створки 1

FCC1 - Торможение при закрывании створки 1

4-й OPEN - Остановка створки 1 при закрывании

Дисплей перестанет мигать, ворота готовы к эксплуатации.

Примечание: • Если торможение на определенных стадиях не требуется, то после достижения створкой механического ограничителя в течение 1 секунды подайте команду OPEN.

• Если некоторые оконечные выключатели не используются, то иницируйте торможение командой OPEN (которая заменяет оконечный выключатель).

• При наличии только одной створки необходимо выполнить всю последовательность действий. После открытия створки подайте команду OPEN 5 раз, створка начнет закрываться, затем продолжите программирование.

6.3.3. ОБУЧЕНИЕ ПРИ РАБОТЕ С ДАТЧИКАМИ GATECODER

Обучение при работе с датчиками Gatecoder может быть выполнено двумя способами:

Простое обучение:

Убедитесь, что створки закрыты, войдите в режим БАЗОВОГО ПРОГРАММИРОВАНИЯ, затем выберите функцию ВРЕМЯ РАБОТЫ и нажмите кнопку + на 1 с: дисплей начнет мигать, и начнут открываться створки.

Приводы отключатся автоматически по достижении створками механических ограничителей открывания, и дисплей перестанет мигать.

Процедура завершена, ворота готовы к эксплуатации с фиксированными параметрами торможения.

Полное обучение:

Убедитесь, что створки закрыты, войдите в режим БАЗОВОГО ПРОГРАММИРОВАНИЯ, и выберите функцию ВРЕМЯ РАБОТЫ и нажмите кнопку + более чем на 3 с: дисплей начнет мигать, и начнет открываться створка 1. Ниже приведены описания команд, последовательно активируемых входом OPEN A (с помощью радиобрелока или переключателя с замком):

1-й OPEN - Торможение при открывании створки 1 (останавливается автоматически при достижении механического ограничителя)

2-й OPEN - Открывание створки 2

3-й OPEN - Торможение при открывании створки 2 (останавливается автоматически при достижении механического ограничителя)

4-й OPEN - Закрывание створки 2

5-й OPEN - Торможение при закрывании створки 2 (останавливается автоматически при достижении механического ограничителя)

6-й OPEN - Закрывание створки 1

7-й OPEN - Торможение при закрывании створки 1 (останавливается автоматически при достижении механического ограничителя)

Дисплей перестанет мигать, ворота готовы к эксплуатации.

Примечание: • Команда программирования торможения должна подаваться до достижения механического ограничителя для предотвращения удара створкой ограничителя на большой скорости (будет интерпретироваться как посторонний объект).

• При наличии только одной створки необходимо выполнить всю последовательность действий. После открытия створки подайте команду OPEN 5 раз, створка начнет закрываться, затем продолжите программирование.

6.3.4. ОБУЧЕНИЕ ПРИ РАБОТЕ И С ДАТЧИКАМИ GATECODER, И С ОКОНЕЧНЫМИ ВЫКЛЮЧАТЕЛЯМИ

Обучение при работе и с датчиками Gatecoder, и с оконечными выключателями может быть выполнено двумя способами:

Простое обучение:

Выполните обучение по аналогии с обучением с оконечными выключателями. Датчики Gatecoder в этом случае используются только в качестве детекторов столкновения створки с посторонними объектами.

Полное обучение:

Выполните обучение по аналогии с обучением с оконечными выключателями. Датчики Gatecoder в этом случае используются только в качестве детекторов столкновения створки с посторонними объектами.

Примечание: • Если некоторые оконечные выключатели не используются, иницируйте торможение командой OPEN (которая заменяет оконечный выключатель).

• При наличии только одной створки необходимо выполнить всю последовательность действий. После открытия створки подайте команду OPEN 5 раз, створка начнет закрываться, затем продолжите программирование.

7. ТЕСТИРОВАНИЕ АВТОМАТИЧЕСКОЙ СИСТЕМЫ

После завершения программирования проверьте корректность работы системы.

Наиболее важным является проверка адекватности настройки силы открывания/закрывания и корректности работы устройств безопасности.

Таблица 3/а

ЛОГИКА "А"	КОМАНДА						
СОСТОЯНИЕ	ОТКРЫТЬ-А	ОТКРЫТЬ-В	СТОП	УСТР.БЕЗОПАСНОСТИ ОТКРЫВАНИЯ	УСТР.БЕЗОПАСНОСТИ ЗАКРЫВАНИЯ	УСТР.БЕЗОПАСНОСТИ ОТКР./ЗАКР.	ИНДИКАТОРНАЯ ЛАМПА
ЗАКРЫТО	открытие створок, закрытие после паузы (1)	открытие 1 створки, закрытие после паузы (1)	нет реакции (запрет открывания)	нет реакции	нет реакции	нет реакции (запрет открывания)	выключена
ОТКРЫТО (ПАУЗА)	продление паузы (1)	продление паузы (1)	остановка действия	нет реакции	продление паузы до восстановления (2) (запрет открывания)		горит
ЗАКРЫВАНИЕ	немедленное открытие створок (1)	немедленное открытие створки (1)		нет реакции	см раздел 5.2	блокировка, открытие после восстановления	мигает
ОТКРЫВАНИЕ	нет реакции (1)			немедленное закрытие	нет реакции	блокировка, открытие после восстановления	горит
ЗАБЛОКИРОВАНО	закрытие створок/створки		нет реакции (запрет открывания)	нет реакции	нет реакции (запрет открывания)		горит

Таблица 3/б

ЛОГИКА "С"	КОМАНДА						
СОСТОЯНИЕ	ОТКРЫТЬ-А	ОТКРЫТЬ-В	СТОП	УСТР.БЕЗОПАСНОСТИ ОТКРЫВАНИЯ	УСТР.БЕЗОПАСНОСТИ ЗАКРЫВАНИЯ	УСТР.БЕЗОПАСНОСТИ ОТКР./ЗАКР.	ИНДИКАТОРНАЯ ЛАМПА
ЗАКРЫТО	открытие створок, закрытие после паузы	открытие 1 створки, закрытие после паузы	нет реакции (запрет открывания)	нет реакции	нет реакции	нет реакции (запрет открывания)	выключена
ОТКРЫТО (ПАУЗА)	немедленное закрытие створок	немедленное закрытие створки	остановка действия	нет реакции	закрытие через 5 с (запрет открывания)		горит
ЗАКРЫВАНИЕ	немедленное открытие створок	немедленное открытие створки		нет реакции	см раздел 5.2	блокировка, открытие после восстановления	мигает
ОТКРЫВАНИЕ	немедленное закрытие створок			немедленное закрытие	нет реакции	блокировка, открытие после восстановления	горит
ЗАБЛОКИРОВАНО	закрытие створок/створки		нет реакции (запрет открывания)	нет реакции	нет реакции (запрет открывания)		горит

Таблица 3/с

ЛОГИКА "Е"	КОМАНДА						
СОСТОЯНИЕ	ОТКРЫТЬ-А	ОТКРЫТЬ-В	СТОП	УСТР.БЕЗОПАСНОСТИ ОТКРЫВАНИЯ	УСТР.БЕЗОПАСНОСТИ ЗАКРЫВАНИЯ	УСТР.БЕЗОПАСНОСТИ ОТКР./ЗАКР.	ИНДИКАТОРНАЯ ЛАМПА
ЗАКРЫТО	открытие створок	открытие 1 створки	нет реакции (запрет открывания)	нет реакции	нет реакции	нет реакции (запрет открывания)	выключена
ОТКРЫТО	немедленное закрытие створок	немедленное закрытие створки	остановка действия	нет реакции	нет реакции (запрет открывания)		горит
ЗАКРЫВАНИЕ	немедленное открытие створок	немедленное открытие створки (1)		нет реакции	см раздел 5.2	блокировка, открытие после восстановления	мигает
ОТКРЫВАНИЕ	остановка действия			немедленное закрытие	нет реакции	блокировка, открытие после восстановления	горит
ЗАБЛОКИРОВАНО	закрытие створок/створки (при срабатывании устр. безопасности закрытия открытие по 2-му импульсу)		нет реакции (запрет открывания)	нет реакции	нет реакции (запрет открывания)		горит

Таблица 3/д

ЛОГИКА "ЕР"	КОМАНДА						
СОСТОЯНИЕ	ОТКРЫТЬ-А	ОТКРЫТЬ-В	СТОП	УСТР.БЕЗОПАСНОСТИ ОТКРЫВАНИЯ	УСТР.БЕЗОПАСНОСТИ ЗАКРЫВАНИЯ	УСТР.БЕЗОПАСНОСТИ ОТКР./ЗАКР.	ИНДИКАТОРНАЯ ЛАМПА
ЗАКРЫТО	открытие створок	открытие 1 створки	нет реакции (запрет открывания)	нет реакции	нет реакции	нет реакции (запрет открывания)	выключена
ОТКРЫТО	немедленное закрытие створок/створки		остановка действия	нет реакции (запрет открывания)	нет реакции (запрет открывания)		горит
ЗАКРЫВАНИЕ	остановка действия			нет реакции	см раздел 5.2	блокировка, открытие после восстановления	мигает
ОТКРЫВАНИЕ	остановка действия			немедленное закрытие	нет реакции	блокировка, открытие после восстановления	горит
ЗАБЛОКИРОВАНО	реверс (после команды СТОП всегда закрытие)		нет реакции (запрет открывания)	нет реакции (запрет открывания, если открывались)	нет реакции (запрет открывания, если закрывались)	нет реакции (запрет открывания)	горит

Таблица 3/е

ЛОГИКА "В"	КОМАНДА						
СОСТОЯНИЕ	ОТКРЫТЬ-А	ОТКРЫТЬ-В	СТОП	УСТР.БЕЗОПАСНОСТИ ОТКРЫВАНИЯ	УСТР.БЕЗОПАСНОСТИ ЗАКРЫВАНИЯ	УСТР.БЕЗОПАСНОСТИ ОТКР./ЗАКР.	ИНДИКАТОРНАЯ ЛАМПА
ЗАКРЫТО	открытие створок или створки	нет реакции	нет реакции (запрет Открыть-А)	нет реакции (запрет Открыть-А)	нет реакции (запрет Открыть-В)	нет реакции (запрет Открыть-А)	выключена
ОТКРЫТО	нет реакции	закрытие створок или створки	нет реакции (запрет Открыть-В)	нет реакции (запрет Открыть-А)	нет реакции (запрет Открыть-В)	нет реакции (запрет Открыть-В)	горит
ЗАКРЫВАНИЕ	немедленное открытие	нет реакции	остановка действия	нет реакции	остановка действия (запрет Открыть-В)	остановка действия (запрет Открыть-А/В)	мигает
ОТКРЫВАНИЕ	нет реакции	нет реакции		нет реакции (запрет Открыть-А)	нет реакции	остановка действия (запрет Открыть-А/В)	горит
ЗАБЛОКИРОВАНО	открытие створок/створки	закрытие створок/створки	нет реакции (запрет Открыть-А/В)	нет реакции (запрет Открыть-А)	нет реакции (запрет Открыть-В)	нет реакции (запрет Открыть-А/В)	горит

Таблица 3/ф

ЛОГИКА "С"	УДЕРЖИВАЕМАЯ КОМАНДА			КОМАНДА			
СОСТОЯНИЕ	ОТКРЫТЬ-А	ОТКРЫТЬ-В	СТОП	УСТР.БЕЗОПАСНОСТИ ОТКРЫВАНИЯ	УСТР.БЕЗОПАСНОСТИ ЗАКРЫВАНИЯ	УСТР.БЕЗОПАСНОСТИ ОТКР./ЗАКР.	ИНДИКАТОРНАЯ ЛАМПА
ЗАКРЫТО	открытие створок или створки	нет реакции	нет реакции (запрет Открыть-А)	нет реакции (запрет Открыть-А)	нет реакции (запрет Открыть-В)	нет реакции (запрет Открыть-А)	выключена
ОТКРЫТО	нет реакции	закрытие створок или створки	нет реакции (запрет Открыть-В)	нет реакции (запрет Открыть-А)	нет реакции (запрет Открыть-В)	нет реакции (запрет Открыть-В)	горит
ЗАКРЫВАНИЕ	остановка действия	остановка действия	остановка действия	нет реакции	остановка действия (запрет Открыть-В)	остановка действия (запрет Открыть-А/В)	мигает
ОТКРЫВАНИЕ				остановка действия	остановка действия (запрет Открыть-А)	нет реакции	остановка действия (запрет Открыть-А/В)

(1) Если данная функция поддерживается, то время паузы продлевается до команды сброса (функция таймера).

(2) Если остаток паузы меньше 5 с, то после восстановления устройств безопасности, ворота закроются через 5 с.