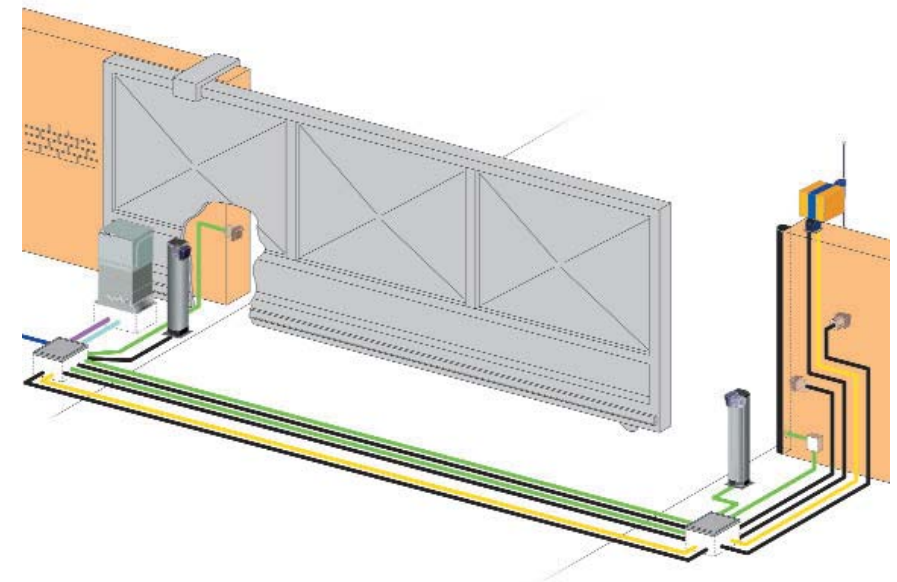




Техническая инструкция
23.10.2005

844

Электропривод для сдвижных ворот



**Адаптирован для российских
климатических условий**

FAAC AUTOMAZIONE CANCELL S.R.L.
Made in Italy

ООО "DoorHan"
Тел.: (+7 095) 933 24 33
Факс: (+7 095) 937 95 50
Россия, 121354 Москва, Можайское шоссе, стр. 36
www.DoorHan.ru info@DoorHan.ru



Содержание.

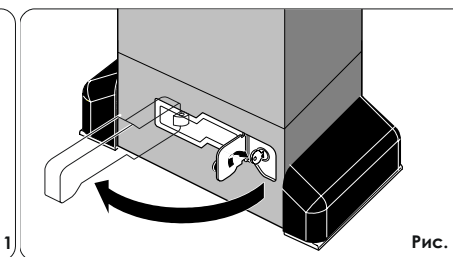
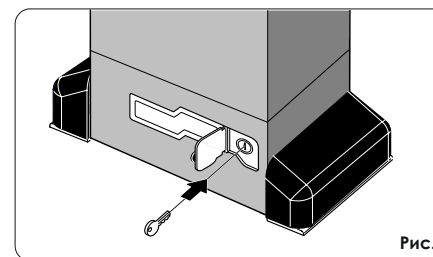
1.	Описание изделия.....	3
1.1.	График интенсивности использования	5
1.2.	Размеры:	6
2.	Механический монтаж.....	6
2.1.	Схема прокладки кабеля:.....	6
2.2.	Предварительная проверка:.....	7
2.3.	Установка плиты основания:	7
2.4.	Установка привода:.....	8
2.5.	Установка рейки:.....	9
2.6.	Размещение пластин для концевых выключателей	10
2.7.	Аварийный ручной расцепитель.....	12
3.	Плата управления 780D	13
3.1.	Технические данные.....	13
3.2.	Предупреждения.....	14
3.3.	Монтажная схема блока управления	14
3.4.	Электрические подключения	15
3.5.	Подключение устройств безопасности и фотодатчиков.....	20
3.6.	Программирование.....	23
3.6.1.	БАЗОВОЕ программирование	23
3.6.2.	РАСШИРЕННОЕ программирование	24
4.	Логика работы	29
5.	Запуск.....	36
5.1.	Проверка параметров работы системы	36
6.	Аксессуары	40
6.1.	Ключ-кнопка T10E-T11E.....	40
6.1.1.	Установка.....	40
6.1.2.	Электрические подключения	41
6.2.	Фотодатчики SafeBeam	42
6.2.1.	Установка.....	42
6.2.2.	Электрические подключения	43
6.2.3.	Запуск.....	44
6.3.	Пульт Д/У DL2/4 868SLH	45
7.	Техническое обслуживание.....	46
7.1.	Демонтаж трансформатора	46
7.2.	Уровень масла	47
7.3.	Ремонт.....	47
8.	Гарантийные обязательства	48
	Руководство пользователя	49

Сигнальная лампа сообщает о том, что ворота двигаются в данный момент.

Ручное управление

Если необходимо «открыть» ворота вручную при отключенном питании или неисправности привода, используйте разблокирующее устройство:

1. Откройте защитную дверцу и вставьте ключ в замок (рис. 1).
2. Поверните ключ по часовой стрелке и потяните рычаг на себя (рис. 2).
3. Откройте или закройте ворота вручную.



Возвращение к нормальному действию системы

Чтобы предотвратить произвольный толчок при активации ворот, отключите питание системы перед блокировкой привода.

1. Закройте блокирующий рычаг.
2. Поверните ключ против часовой стрелки.
3. Вытащите ключ и закройте защитную дверцу.
4. Двигайте ворота до тех пор, пока привод не заблокируется.

Описание

Автоматическая система 844 идеально подходит для контроля доступа автомобилей в местах со средней и высокой интенсивностью проезда.

Автоматическая система 844 для сдвижных ворот – это электромеханический привод, передающий движение воротам с помощью зубчатой шестерни и зубчатой рейки, закрепленной на воротах.

Движение сдвижных ворот контролируется блоком управления, расположенным внутри привода.

Когда ворота закрыты, оборудование получает по радиоканалу или с других применимых устройств команду на открывание и запускает двигатель до тех пор, пока ворота не откроются до конца.

Если был установлен автоматический режим, то ворота закроются автоматически по истечении указанного времени.

Если был установлен полуавтоматический режим, то необходимо послать вторую команду на закрытие ворот.

Команда «открытие» во время закрытия ворот всегда меняет направление движения.

Команда «Стоп» (если предусмотрена) всегда останавливает движение ворот.

По настройке различных режимов работы сдвижных ворот проконсультируйтесь с монтажниками.

Автоматическая система включает аксессуары и устройства безопасности (фотодатчики, резиновые кромки), которые препятствуют закрытию ворот, когда в области их действия появляется препятствие.

Самоблокирующаяся система привода позволяет запирать ворота без установки дополнительных запирающих устройств. Поэтому ручное открытие ворот возможно только в случае разблокировки системы.

Привод оборудован механической муфтой, которая, в сочетании с блоком управления, позволяет регулировать максимальное усилие привода. Это необходимо для регулирования усилия безопасной остановки или реверса движения ворот.

Индуктивный датчик чувствует движение стальных пластин, закрепленных на рейке в крайних положениях ворот.

Блок управления расположен в приводе.

Ручная разблокировка позволяет открывать ворота при отсутствии электричества или в случае неисправной работы привода.

1. Описание изделия

Эта инструкция следующих моделей: **844 ER Z16 CR - 844 ER CR - 844 ER CAT - 844 ER RF**. Эти электромеханические приводы предназначены для автоматизации сдвижных ворот.

Вращательное движение выходной звездочки преобразуется в поступательное с помощью зубчатой рейки, закрепленной на воротах.

Самоблокирующийся редуктор привода позволяет запирать ворота без установки дополнительных запирающих устройств.

Электрические приводы разработаны с учетом специфики работы в **Российских условиях** и имеют следующие преимущества:

– *Расширенный диапазон рабочих температур;*

– *Расширенный диапазон питающего напряжения;*

– *Степень пыле-влагозащитенности IP54;*

– *Быстрый ввод в эксплуатацию;*

– *Практичная и долговечная конструкция расцепителя;*

– *Не требует специального обслуживания;*

– *Простая и доступная электрическая схема.*

Привод оборудован механической муфтой, которая, в сочетании с блоком управления, позволяет регулировать максимальное усилие привода. Это необходимо для регулирования усилия безопасной остановки или реверса движения ворот. Ручная разблокировка позволяет открывать ворота при отсутствии электричества или в случае неисправной работы привода. Блок

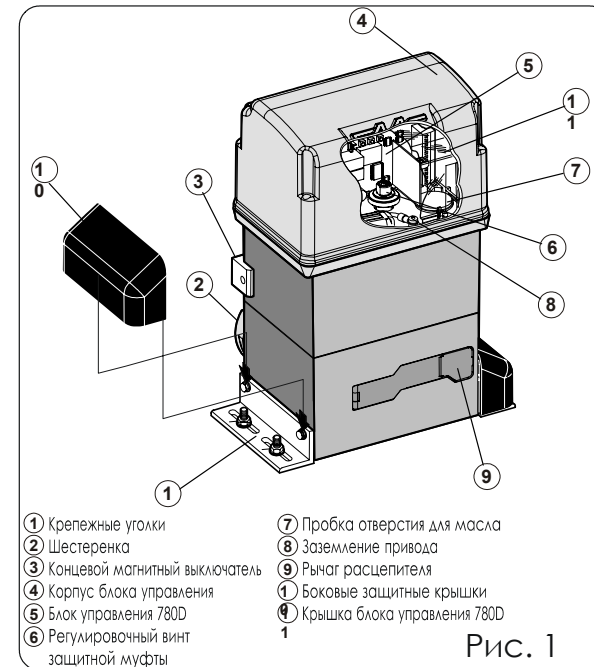


Рис. 1

управления расположен внутри корпуса привода вместе с мотор-редуктором.

Автоматический привод 844 разработан для работы со сдвижными воротами. Не применяйте его в других целях.

Таблица 1. Технические характеристики привода 844:

Модель	844
Подающее напряжение (~ +6 -10% 50Гц), В	230
Мощность, Вт	650
Передаточное отношение редуктора	1:30
Тип шестерни	Z16 – Z20
Рейка	M4 – шаг 12,566 мм
Максимальное усилие, Н	1100 (Z16) – 880 (Z20)
Максимальный момент, Нм	35
Термозащита, °С	140
Интенсивность, %	70 (см. график)
Объем масла, (л)	1,8
Тип масла	FAAC XD 220
Температура окружающей среды, °С	-40..+55
Вес привода, кг	14,5
Класс защиты	IP 54
Макс. Вес ворот, кг	1800 (Z16) – 1000 (Z20)
Скорость ворот, м/мин	9,5 (Z16) – 12 (Z20)
Максимальный рабочий ход, м (ограничение по времени)	40 (Z16) – 50 (Z20)
Муфта	Два диска в масляной ванне
Защитное покрытие	Катафорез
Блок управления	780D
Концевые выключатели	Индуктивного типа
Габариты двигателя ДхВхГ, мм	См. рис. 2
Электрические характеристики двигателя	
Частота вращения, об/мин	1400
Мощность, Вт	650
Ток, А	3,5
Емкость конденсатора (мкФ)	35
Напряжение (~ +6 -10% 50Гц), В	230

Руководство пользователя

Автоматический привод для сдвижных ворот 844

Внимательно прочитайте инструкцию перед использованием привода и сохраните её.

Основные правила безопасности

Автоматический привод 844 обеспечивает высокую степень безопасности, если установлен и используется правильно.

Несколько простых правил по эксплуатации помогут избежать случайных повреждений:

- Не стойте возле автоматической системы и не позволяйте детям и другим людям или предметам находиться там, особенно когда система работает.
- Храните пульты управления в недоступном для детей месте, чтобы предотвратить принудительное включение автоматической системы.
- Не позволяйте детям играть с системой.
- Не мешайте движению ворот.
- Уберите все деревья и кусты, находящиеся на пути движения ворот.
- Содержите сигнальные лампы в чистоте устанавливайте их на видных местах.
- Даже не пытайтесь сдвинуть ворота, предварительно не разблокировав привод.
- В случае поломки разблокируйте привод и дождитесь квалифицированного персонала.
- Выключайте питание, перед тем как заблокировать привод.
- Не делайте никаких изменений компонентов автоматической системы.
- Не модернизируйте и не регулируйте самостоятельно автоматическую систему. Приглашайте для этого специально обученный обслуживающий персонал.
- Вызывайте, по крайней мере, раз в шесть месяцев специалистов для проверки работоспособности автоматической системы, устройств безопасности и заземления.

8. Гарантийные обязательства

Номер договора.....

Дата продажи.....

Ф.И.О. заказчика.....

Компания.....

Модель привода.....

Дата изготовления (указана на корпусе привода).....

Гарантийный срок.....

1.Фирма-производитель гарантирует исправную работу привода в течение гарантийного срока, при условии соблюдения потребителем правил транспортировки, хранения, монтажа и эксплуатации.

2. В течение гарантийного срока компания _____ обязуется менять или ремонтировать за свой счет детали и узлы, вышедшие из строя по вине изготовителя.

Проведенные сервисные работы:

№	Наименование работы, перечень замененных узлов.
1	
2	
3	
4	

Примечание.....

Дата продажи..... Подпись заказчика.....

1.1. График интенсивности использования

График позволяет определять максимальное время работы (Т), в соответствии с интенсивностью использования (F).

Например: Привод 844 может работать без остановок с интенсивностью 30%.

Для стабильной работы привода работайте в рабочем диапазоне по графику (область ниже графика).

Важно: график получен при температуре t=24°C. Подвергаясь воздействию прямого солнечного света, интенсивность может снизиться до 20%

Подсчет интенсивности

Интенсивность использования - это фактическое время работы (открытие + закрытие), отнесенное к общему времени цикла (открытие, закрытие, время простоя).

$$\%F = \frac{T_o + T_z}{T_o + T_z + T_n + T_i} \times 100, \text{ где:}$$

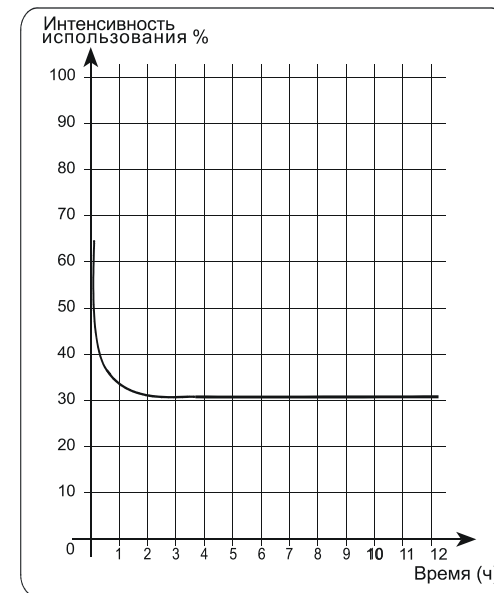
T_o – время открытия;

T_z – время закрытия;

T_n – время останова;

T_i – время между двумя полными циклами.

График интенсивности использования:



1.2. Размеры:

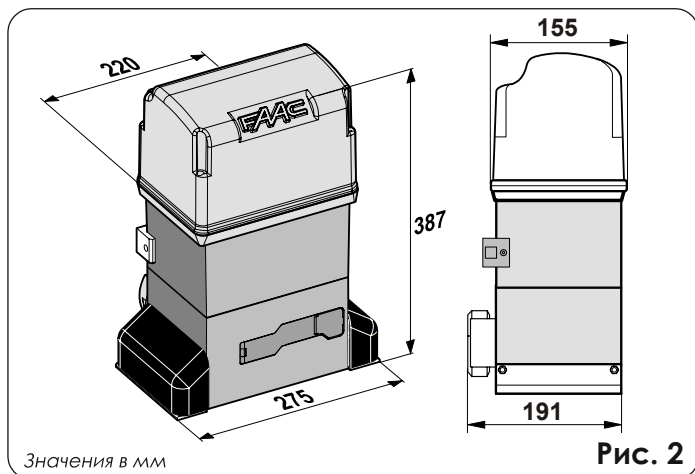


Рис. 2

2. Механический монтаж.

2.1. Схема прокладки кабеля:

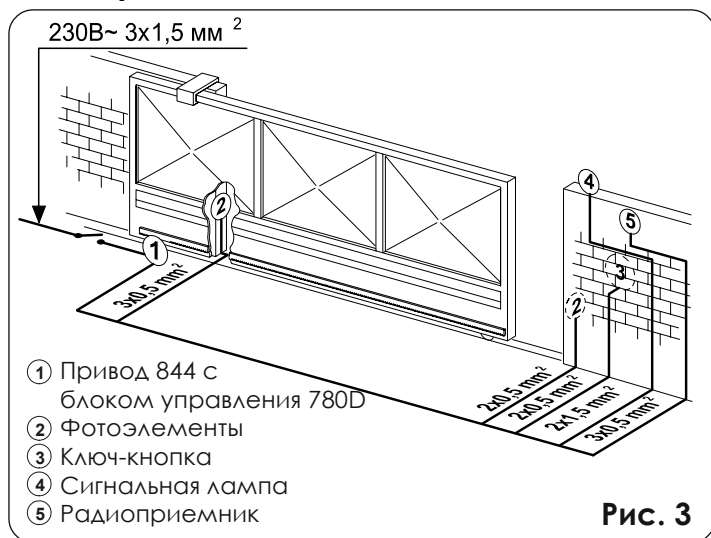


Рис. 3

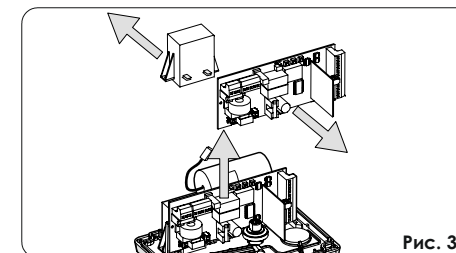


Рис. 34

7.2. Уровень масла

Периодически проверяйте уровень масла в приводе. Для средней или низкой интенсивности работы привода достаточно проверять один раз в год. Для приводов с высокой интенсивностью – рекомендуется проверять каждые 6 месяцев. Для того, чтобы попасть в резервуар, на время открутите пробку из отверстия для заливки масла (рис. 35).

Масло (проверяется визуально) должно быть на одном уровне с обмоткой электродвигателя.

Долейте масло до требуемого уровня.

Используйте только масло FAAC XD 220 или заменяющие его Shell Tellux T-115 или Mobil 11M.

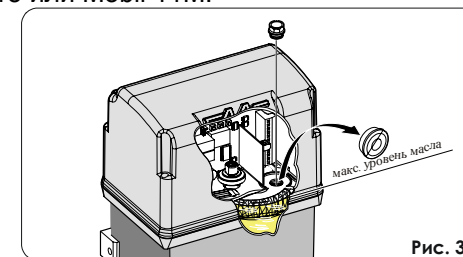
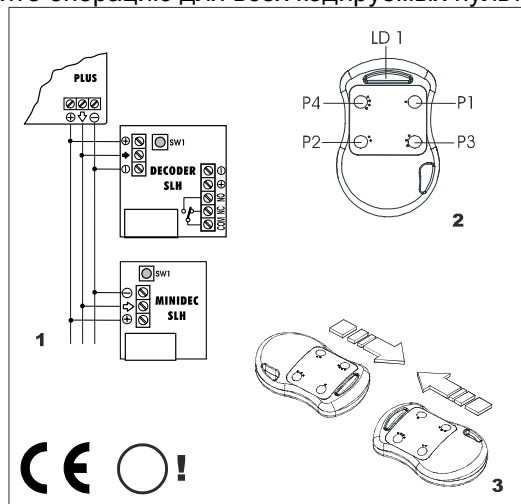


Рис. 35

7.3. Ремонт

В случае любой неисправности обращайтесь в авторизованные сервисные центры FAAC.

2. Расположите пульте *master TX* напротив кодируемого пульта (*master* или *slave*), как показано на рис. 3.
3. На пульте *master TX* (пока индикатор мигает), нажмите и удерживайте ту кнопку, что использовалась для кодировки системы: индикатор должен гореть постоянно.
4. Нажмите требуемый канал на программируемом пульте; когда индикатор потухнет после двойного моргания, в подтверждение того, что код сохранен, отпустите кнопку.
5. Отпустите кнопку пульта *master TX*.
6. Повторите операцию для всех кодируемых пультов.



7. Техническое обслуживание

Проверяйте эффективность работы системы, по крайней мере, каждые 6 месяцев, особенно состояние устройств безопасности, блокирующего устройства (включая силу тяги привода).

7.1. Демонтаж трансформатора

Для того чтобы снять трансформатор проделайте следующие операции:

Снимите все блоки и разъемы с платы. Открутите 2 крепежных винта с платы и 2 с трансформатора. Вытащите блок вверх, и аккуратно снимите трансформатор с платы, как показано на рис. 34.

2.2. Предварительная проверка:

Для безопасной и эффективной работы привода убедитесь в соблюдении следующих условий:

- Конструкция ворот должна предусматривать установку автоматики. Соблюдайте необходимые требования, в особенности: диаметр шестерни должен быть пропорционален массе автоматизируемых ворот; должна быть подготовлена верхняя направляющая; механические ловители должны предотвращать сбрасывание ворот.
- Грунт должен быть достаточно прочным и стабильным для установки фундамента.
- На месте выкапывания не должно быть труб или электрических кабелей.
- Если двигатель не защищен от проезжающего транспорта, установите, если возможно, соответствующее средство защиты от случайного удара.
- Убедитесь в возможности эффективного заземления привода.

2.3. Установка плиты основания:

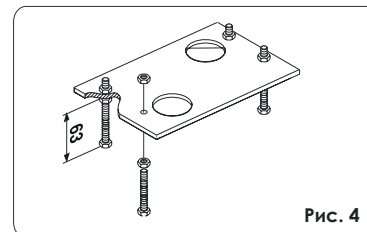


Рис. 4

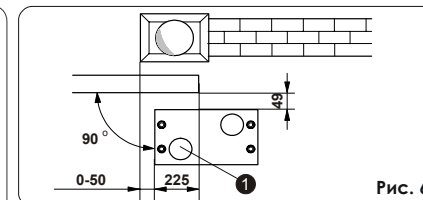


Рис. 6

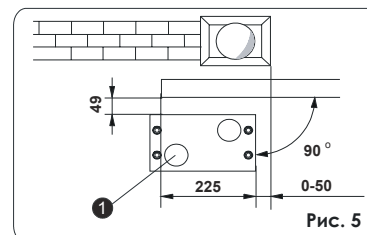


Рис. 5

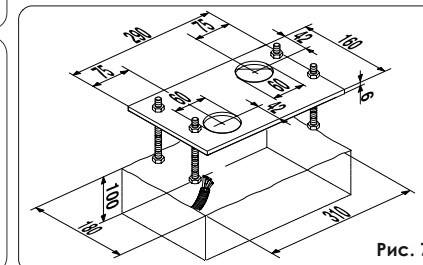


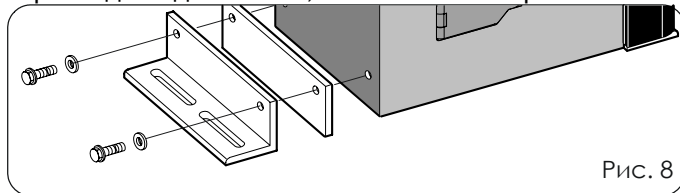
Рис. 7

1. Соберите плиту, как показано на рис. 4.

- Плита основания должна быть расположена так, как показано на рис.5 (закрывание вправо) или рис.6 (закрывание влево), для правильного зацепления рейки и шестерни.
- Подготовьте постамент для основания так, как показано на рис.7, и укрепите пластину основания, снабдив одним или более кожухом для проводки электрических кабелей. Используя спиртовой уровень, проверьте, чтобы плита была выставлена ровно. Подождите, пока не схватится цемент.
- Проложите электрические кабели для присоединения аксессуаров и питания привода, как показано на рис.3.
Для удобного подключения оставьте концы кабелей длиной не менее 40 см (рис.5-6 выноска 1).

2.4. Установка привода:

- Прикрепите крепежные уголки и антивибрационные прокладки к двигателю, как показано на рис.8.



- Снимите кожух, отвинтив крепежные болты.
- Расположите привод на основании, используя шайбы и гайки из комплекта, как показано на рис.9. Во время этой процедуры, проложите кабели через канал в нижней части корпуса двигателя (рис.10 выноска А). Проложите кабели к блоку управления через специальное отверстие, используя резиновый кабельный хомут. Расчехлите кабель, так чтобы хомут удерживал каждый проводок в отдельности. (рис.10 выноска В).

6.3. Пульт Д/У DL2/4 868SLH

Модель	DL2/4 868SLH
Частота передачи	868,35МГц ±200КГц
Питание	2xCR2032 3В литиевые батареи

Различие MASTER/SLAVE TX (пульт)

Master (Ведущий): если вы нажимаете любую кнопку пульта *master TX*, индикатор мигает перед тем, как загореться постоянным светом.

Slave (Ведомый): Если вы нажимаете любую кнопку пульта *slave TX*, индикатор сразу горит постоянным светом.

Описание программирования

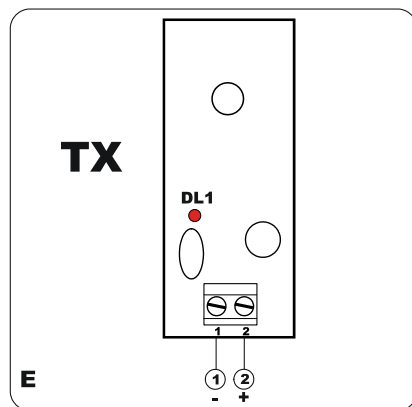
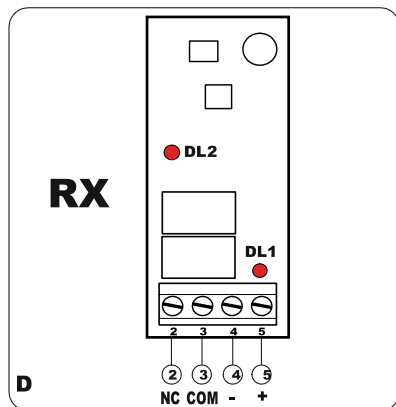
- Включите питание системы после установки и подсоединения всех электронных компонентов системы.
- Пульт *master TX* используется для установки кода в плату приемника / RP передатчика (см. запись кода в привод).
- Используйте тот же пульт *master TX* для записи кода на другие *TX* пульта системы (см. кодирование *TX* пультов).
- Коды закодированных *TX* пультов хранятся в плате декодера, интервал между подачей команд должен составлять не менее 5 сек.

Запись кода в привод

- Одновременно нажмите кнопки P1 и P2 на *master TX* пульте и отпустите их, когда индикатор замигает (через 1-2 секунды).
- Нажмите и удерживайте кнопку обучения на плате приемника: индикатор на приемнике должен замигать.
- Пока индикатор передатчика *master* моргает, нажмите и удерживайте кнопку пульта, необходимую для управления воротами (индикатор *TX* пульта должен постоянно гореть).
- Перед тем, как отпустить кнопку на плате приемника, убедитесь, что индикатор постоянно горел около 2 секунд - для подтверждения того, что код сохранен.
- Отпустите кнопку пульта *master TX*.

Кодирование *TX* пультов

- Одновременно нажмите кнопки P1 и P2 на *master TX* пульте и отпустите их, когда индикатор замигает (через 1-2 секунды).



6.2.3. Запуск.

Подключите питание фотодатчиков и проверьте, чтобы индикатор DL1 на приемнике (рис. D) и передатчике (рис. E) горел постоянно. Убедитесь в корректности выравнивания - индикатор DL2 на приемнике должен гореть.

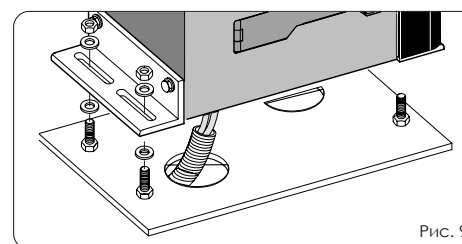
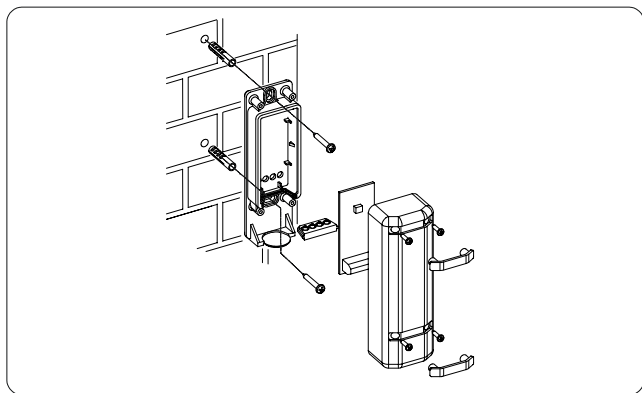


Рис. 9

4. Подгоните высоту основания и расстояние от привода до ворот, как показано на рис.11.
5. Закрепите привод на основании, притянув гайками, как показано на рис.12.
6. Подготовьте привод для ручного управления, как описано в 8-й главе.

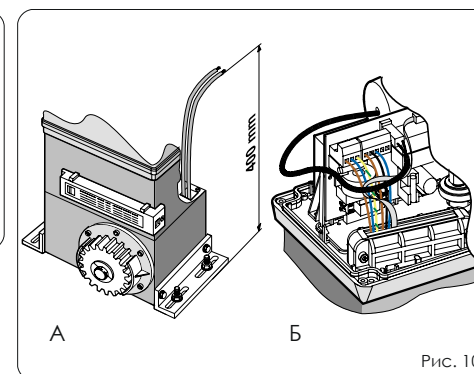


Рис. 10

2.5. Установка рейки:

Установка стальной рейки (прикручиваемые втулки) (Рис.13):

1. Вручную переведите створку в закрытое положение.
2. Положите первую часть рейки на шестерню и установите втулку между рейкой и воротами так, чтобы они совпадали с верхней частью паза.
3. Пометьте точку сверления на воротах. Просверлите отверстие $\varnothing 6,5\text{мм}$ и нарежьте резьбу с помощью метчика M8. Закрутите болт.

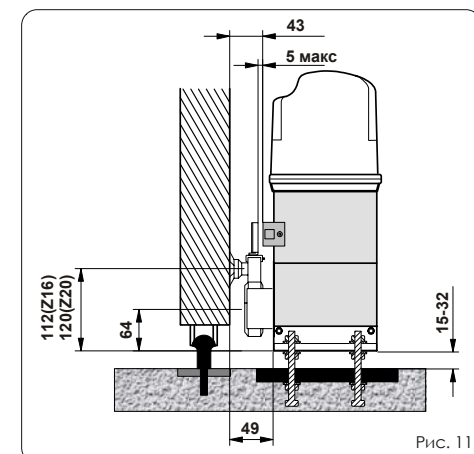


Рис. 11

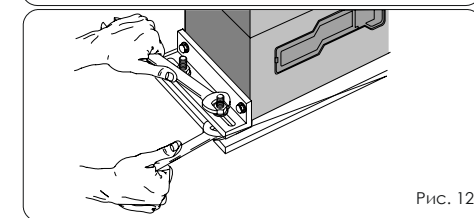
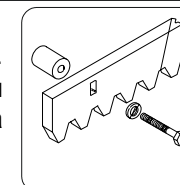
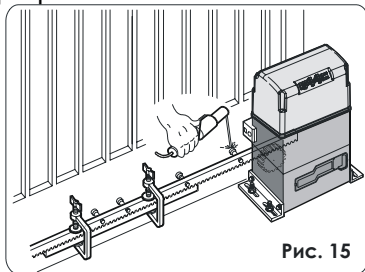
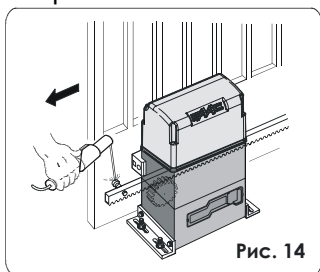


Рис. 12



4. Вручную передвиньте створку, контролируя, чтобы рейка оставалась на шестерне, и повторите операцию 3.
5. Присоедините еще один реечный элемент вплотную к предыдущему, используя часть рейки (как показано на рис.15), соотнесите зубья этих двух элементов.
6. Передвиньте ворота вручную и выполните все операции так же, как и для первого элемента. Повторить до тех пор, пока ворота полностью не перекроются.



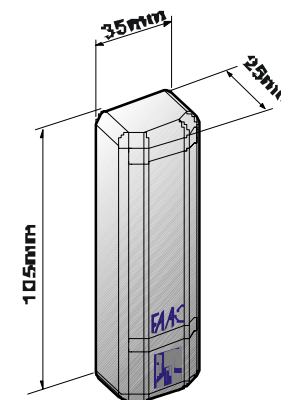
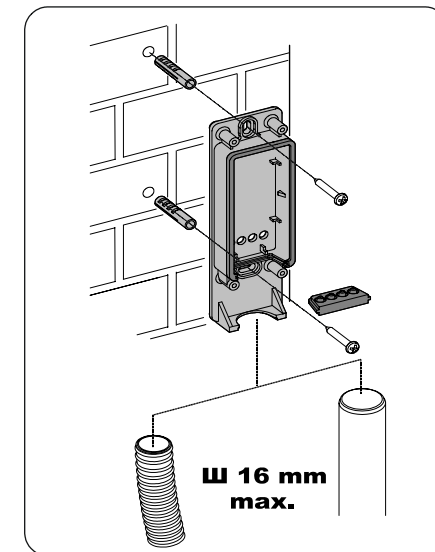
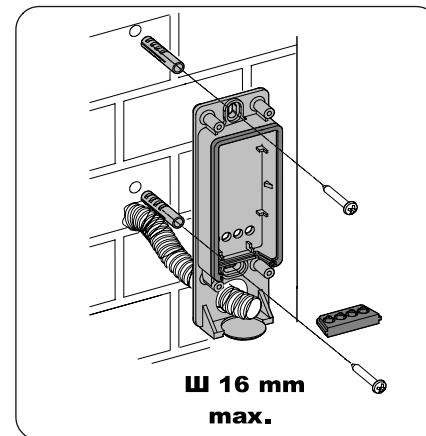
Примечания к установке рейки:

- Убедитесь, что во время движения ворот все реечные элементы не выходят из шестерни.
- Ни в коем случае не приваривайте рейки к втулкам или друг к другу.
- Чтобы обеспечить правильное зацепление рейки с шестерней, опустите привод на 1,5 мм.
- Проверьте, чтобы ворота достигали механических упоров, и чтобы во время движения ворот не было никаких трений.
- Не смазывайте рейку и шестерню.

2.6. Размещение пластин для конечных выключателей

Привод 844 оборудован магнитоуправляемыми контактами (герконами), которые чувствуют перемещение пластины, прикрепленной на рейке, и передают команду остановки ворот. Установите конечные пластины в следующей последовательности:

1. Прикрепите пластину концевого выключателя к основанию, расположив ее по центру отверстия.
2. Разблокируйте привод (см. гл. 8).



6.2.2. Электрические подключения

Подсоедините электрические провода к клеммному блоку приемника (рис. D) и передатчика (рис. E).

Подключите все фотодатчики, задействованные в системе, к блоку управления.

6.2. Фотодатчики SafeBeam

Фотодатчики SafeBeam – устройство безопасности, состоящее из инфракрасного передатчика и приемника.

В случае пересечения инфракрасного луча переключается электрический контакт приемника.

Питающее напряжение, В	24=/24~
Ток, мА	Tx=20, Rx=30
IP	54
Время срабатывания, мс	13
Тип контакта и мощность	NC 60ВА/24Вт
Тип выравнивания	автоматический
Угол самовыравнивания	+/-7°(20м), +/-13,5°(5м)
Температура окружающей среды, °С	-20..+55
Установка	накладной монтаж

Внимание: Неправильная установка или использование прибора могут привести к различным травмам персонала.

6.2.1. Установка.

Для оптимальной работы, приемник и передатчик надо расположить на одной оси.

Важно: Из-за особенности самовыравнивания, не возможно установить две пары SafeBeam на одни ворота. В этом случае надо использовать PHOTOBЕAM.

Возможны два типа установки:

1. Стена с проложенным кабелем.
2. Внешняя подводка кабеля.

Закрепите корпус SafeBeam, используя поставляемые шурупы и дюбели.

3. Вручную переместите ворота в открытое положение, оставив 2-5 см до механического упора.
4. Переместите пластину концевого выключателя в направлении открытия ворот до тех пор, пока геркон не перейдет в режим OFF (рис. 16 и 19). Об этом можно узнать, посмотрев на соответствующий светодиод на плате управления (описание светодиодов смотри в главе «Проверка параметров работы системы»). Далее сдвиньте пластину в том же направлении еще на 45 мм и закрепите ее на рейке.
5. Переместите ворота в закрытое положение, оставив 2-5см до механического упора.
6. Переместите пластину концевого выключателя в направлении закрытия ворот до тех пор, пока геркон не перейдет в режим OFF (рис. 16 и 19). Об этом можно узнать, посмотрев на соответствующий светодиод на плате управления (описание светодиодов смотри в главе «Проверка параметров работы системы»). Далее сдвиньте пластину в том же направлении еще на 45 мм и закрепите ее на рейке.
7. Переместите ворота в среднее положение и заблокируйте привод (см. гл. 9)

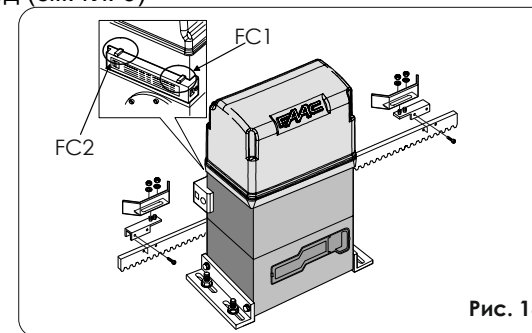


Рис. 16

Примечания по установке пластины концевого выключателя

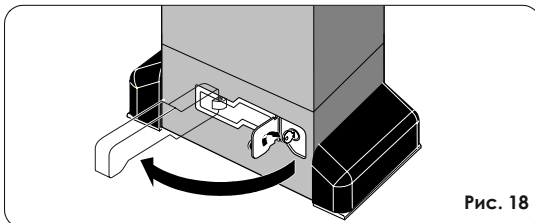
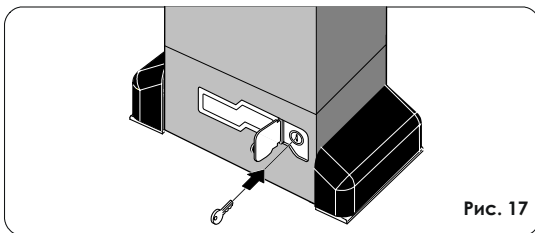
- Чтобы обеспечить качественное функционирование системы, оставляйте, по крайней мере, 2 см от ворот до механического упора в крайних положениях ворот. Проверьте установку концевых выключателей после определения значений замедлений до срабатывания концевого выключателя и после срабатывания концевого переключателя (см. гл. 5.5.2) и после по крайней мере одного полного цикла работы привода.

- Расстояние от концевого выключателя до пластины концевого выключателя должно быть не более 5 мм (рис. 11).

2.7. Аварийный ручной расцепитель

Если необходимо открыть ворота вручную при отключенном питании или неисправности привода, используйте разблокирующее устройство:

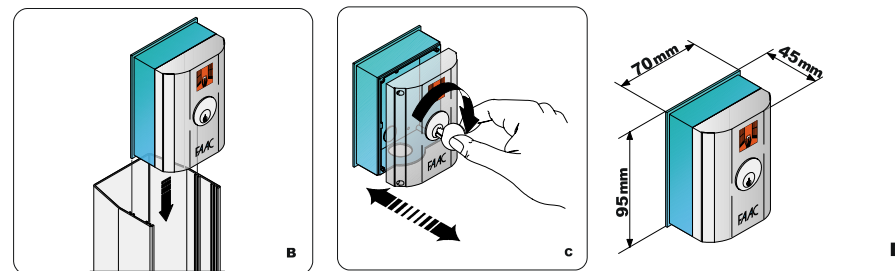
1. Откройте защитную дверцу и вставьте ключ в замок (рис. 17).
2. Поверните ключ по часовой стрелке и потяните рычаг на себя (рис. 18).
3. Откройте или закройте ворота вручную.



Возвращение к нормальному действию системы

Чтобы предотвратить произвольный толчок при активации ворот, отключите питание системы перед блокировкой привода.

1. Закройте блокирующий рычаг.
2. Поверните ключ против часовой стрелки.
3. Вытащите ключ и закройте защитную дверцу.
4. Двигайте ворота до тех пор, пока привод не заблокируется.

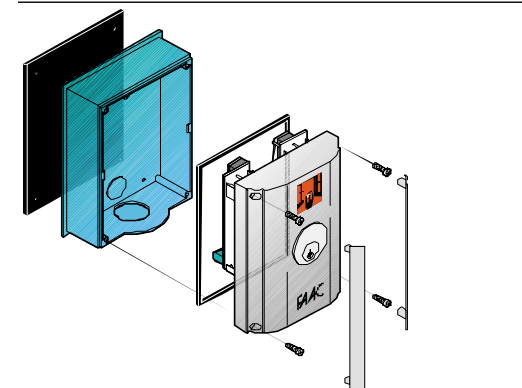
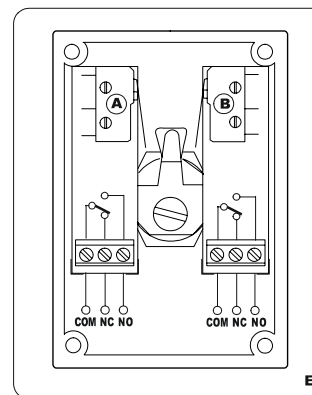


6.1.2. Электрические подключения

Подсоедините необходимые электрические провода к клеммному блоку микропереключателя **A** (рис. E).

Микропереключатель B установлен только в T11E.

Каждый микропереключатель должен использоваться для подачи **одной** команды, например: NO => открыть NC=>остановить



6. Аксессуары

6.1. Ключ-кнопка T10E-T11E.

T10E и T11E ключ-кнопка используется для подачи команд на привод:

T10E: Наличие одного микропереключателя позволяет посылать один управляющий сигнал.

T11E: Наличие двух микропереключателей позволяет посылать два различных управляющих сигнала.

Для подачи команды поверните ключ, управляющий контактами микропереключателей. Отпустите ключ - он вернется в первоначальную позицию.

Модель	T10E	T11E
Номер контакта	1	2
Тип контакта	NO/NC	
Питание, В	30=/ \sim 0,1 А	
IP	54	
Установка	накладной монтаж	

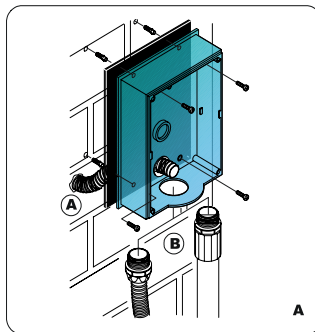
6.1.1. Установка.

Возможны два типа установки:

1. Стена с проложенным кабелем (рис. А - А).
2. Внешняя подводка кабеля (рис. А - В).

В случае накладного монтажа, закрепите корпус кнопки, используя поставляемые шурупы и дюбели.

Кнопки T10E и T11E имеют механическую блокировку, которая не позволяет устанавливать или вынимать крышку из корпуса, без установленного и повернутого ключа.



3. Плата управления 780D

3.1. Технические данные

Напряжение питания, В (+6%-10%)	230
Потребляемая мощность, Вт	10
Мощность мотора (макс), Вт	1000
Максимальный потребляемый ток, А	0,5
Рабочая температура, °С	-20 +55 °С
Предохранители	2 (см. рис. 19)
Работа логики: Автоматическая / "Пошаговая" автоматическая / Полуавтоматическая / По срабатыванию устр-в безопасности / Полуавтоматическая В / Режим присутствия оператора С / "Пошаговая" полуавтоматическая	
Рабочее время	программируемое (от 0 до 4,1 мин.)
Время паузы	программируемое (от 0 до 4,1 мин.)
Усилие	50 уровней настройки
Входы на плате управления: открыть – Пешеходный проход – Устройства безопасности на открывание – Устройства безопасности на закрывание – Стоп – «Граничные» устройства безопасности – Напряжение питания + Заземление	
Внутренние входы: Концевые выключатели: на открытие, на закрытие; конденсатор пусковой для мотора	
Выходы: Сигнальная лампа / Мотор / питание встроенное - 24 В / индикаторные светодиоды – 24 В	
Контакты быстрого подключения: 5-ти выводной разъем для подключения RF приемника	
Программирование: 3 кнопки (+, -, F) и дисплей, "базовый" и "расширенный" уровни программирования	
Функции начального программирования: Функциональная логика – Пауза– Усилие – Направление открытия	
Функции расширенного программирования: усилие - стоп - устр-ва безопасности – предварительное включение сигнальной лампы – световая индикация / выходы таймеров / блокировка электронная – логика устройств безопасности для открывания и закрывания – энкодер / чувствительность – замедление хода – время «пошагового» открывания – время работы - циклический счетчик.	

3.2. Предупреждения

Внимание: перед началом работы с платой управления (подключение, обслуживание), всегда отключайте питание.

- всегда подключайте заземление к разъему J7 (рис. 19 и 35).
- всегда проводите кабель питания отдельно от остальных проводов (ключ-кнопка, приемник, фотодатчики, и др.). Для уменьшения наведенных шумов используйте кабель с экранированной оплеткой (с заземлением этой оплетки).

3.3. Монтажная схема блока управления

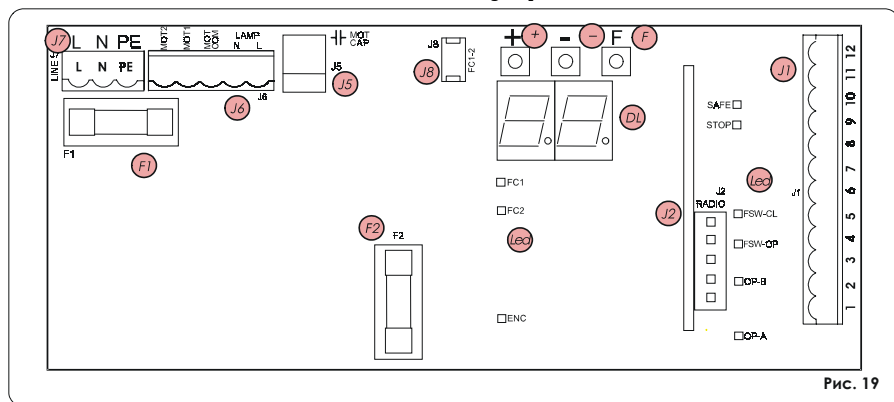


Рис. 19

DL	Сигнальный индикатор
Led	Светодиоды контроля входов (см. главу «Проверка параметров работы системы»)
J1	Низковольтный разъем
J2	Разъем для подключения радиоприемника
J5	Разъем для подключения конденсатора
J6	Разъем для подключения мотора и сигнальной лампы
J7	Разъем для подключения питающего напряжения 230V
J8	Разъем для подключения концевых выключателей
F1	Предохранитель для защиты двигателя и трансформатора (F 5A)
F2	Предохранитель для защиты внешних устройств (T 800mA)
F	“F” кнопка программирования блока
-	“-” кнопка программирования блока
+	“+” кнопка программирования блока

Вы должны уменьшить время остановки после срабатывания концевых выключателей или увеличить силу торможения.

Проверка устройств безопасности и аксессуаров

Проверьте корректность работы устройств безопасности и защиты по усилию и аксессуаров, используемых приводом.

Завершающие операции

В конце установки приклейте предупреждающую наклейку на верху крышки корпуса (рис. 31).

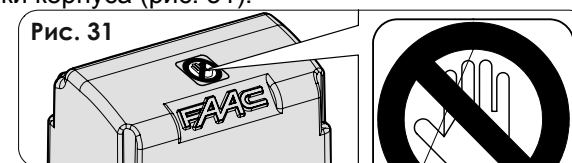


Рис. 31

Установите боковые панели, корпус блока управления и прикрепите крышку корпуса винтами (рис. 32).

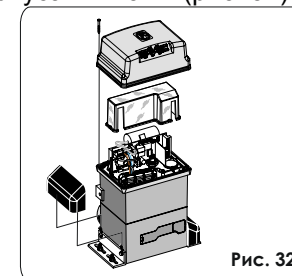


Рис. 32

Дайте Заказчику «Руководство пользователя», объясните, как правильно пользоваться приводом, и опишите потенциально опасные зоны автоматической системы.

Регулирование механической муфты

Помимо электронных устройств безопасности (кодирующего устройства и регулировки усилия), привод 844 оборудован механической муфтой.

Отрегулируйте порог действия механической муфты в соответствии с текущими установками:

1. **Отключите питание привода.**
2. Удерживайте вал двигателя с помощью гаечного ключа и поверните регулировочный винт, как показано на рис. 30
Чтобы увеличить максимальный момент, вращайте винт по часовой стрелке.
Чтобы уменьшить максимальный момент, вращайте винт против часовой стрелки.

Привод поставляется с муфтой, установленной на максимальный момент. Поэтому, в начале вы должны повернуть винт против часовой стрелки, чтобы добиться лучшей установки.

3. Включите привод и проверьте правильность установки момента.

Примечание: Если при первом запуске ворота не сдвинулись в нужном направлении, поменяйте местами коричневый и черный провода в разьеме J6 (рис. 29).

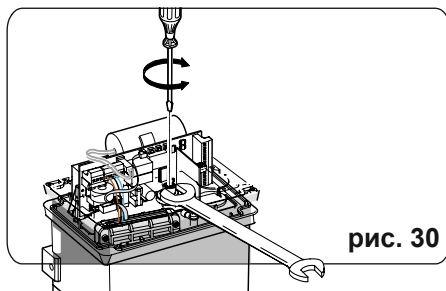


рис. 30

Проверка конечных точек

Проверьте установку времени остановки после срабатывания конечных выключателей. Если время остановки слишком велико, то пластина конечного выключателя, установленная на рейке, может проскочить дальше магнитоуправляемого контакта. Ворота должны останавливаться по сигналу от конечных выключателей. Соответствующий светодиод должен выключиться. Если он выключился, а затем включился или оба светодиода выключились, то

3.4. Электрические подключения

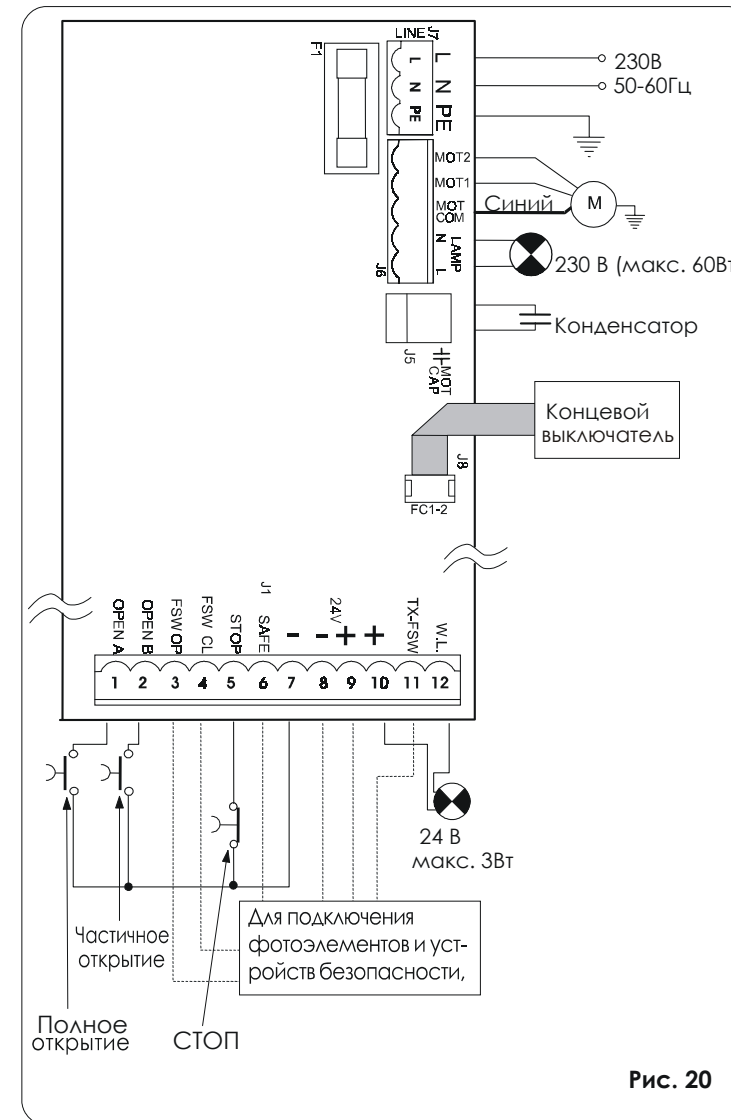


Рис. 20

Клеммы подключения (J1 Разъем)

1	OPEN A (полное открывание)
2	OPEN B (частичное открывание – пешеходный проход)
3	FSW-OP (устройства безопасности на открывание)
4	FSW-CL (устройства безопасности на закрывание)
5	STOP
6	SAFE ("граничные" устройства безопасности)
7	- (отрицательное напряжение питания)
8	- (отрицательное напряжение питания)
9	+24В (питание)
10	+24В (питание)
11	FSW-TX (подключение минуса излучающего фотодатчика - тестирование фотоэлементов)
12	W.L. (подключение минуса индикаторной лампы)

Таблица 2. Значения различных состояний индикаторов.

Индикатор	Горит	Не горит
OP-A	Подается команда	Команда не подается
OP-B	Подается команда	Команда не подается
FC1	Концевой выключатель разомкнут	Концевой выключатель замкнут
FC2	Концевой выключатель разомкнут	Концевой выключатель замкнут
FSW OP	Устройства безопасности исправны	Устройства безопасности неисправны
FSW CL	Устройства безопасности исправны	Устройства безопасности неисправны
STOP	Команда не подается	Подается команда
SAFE	Устройства безопасности исправны	Устройства безопасности неисправны
ENC	Горит, пока двигатель вращается	

Примечание: Состояния световых индикаторов, когда ворота закрыты и находятся в состоянии покоя, показаны жирным. Если ворота открываются влево, то состояния светового индикатора FC1 соответствуют индикатору FC2, и наоборот.

Проверка подключения двигателя

Проверьте, чтобы двигатель был подключен так, как показано на рис. 30 (стандартное подключение).

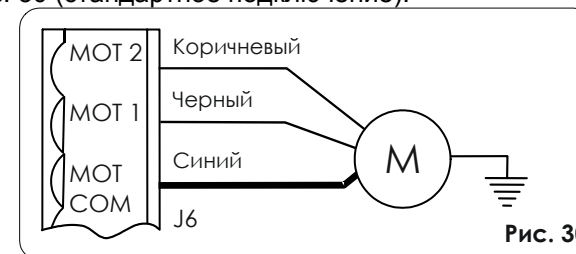


Рис. 30

5. Запуск

Подключите все провода к плате управления, как описано выше, включая заземление привода.

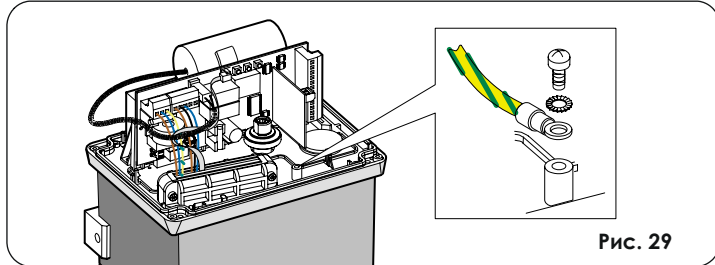


Рис. 29

Подключите систему и установите на блоке управления направление открытия ворот (см. параграф: Базовое программирование).

Если ворота открываются НАПРАВО (-Э):

Концевой выключатель на открывание = **FC1**

Концевой выключатель на закрывание = **FC2**

Если ворота открываются НАЛЕВО (Е-):

Концевой выключатель на открывание = **FC2**

Концевой выключатель на закрывание = **FC1**

5.1. Проверка параметров работы системы

Следующая таблица показывает состояние световых индикаторов в соответствии с входящими параметрами.

Обратите внимание:

индикатор горит = замкнутый контакт

индикатор не горит = разомкнутый контакт

Проверьте состояние индикаторов по таблице:

J7 разъем на блоке служит для подключения к блоку напряжения питания

Питание (обозначения клемм на плате: PE – N – L):

PE: подключение земли

N: Питание (нейтраль)

L: Питание (фаза)

J6 разъем на блоке служит для подключения к блоку электродвигателя и сигнальной лампы

MOTOR - (клеммы MOT-C, MOT-1, MOT-2): по подключению электродвигателя

LAMP – (клеммы LAMP L, LAMP N): выход для подключения сигнальной лампы 230В, макс. 60Вт.

J1 разъем на блоке служит для подключения к блоку аксессуаров

Для информации по возможным режимам работы логики движения при различных подключениях внешних датчиков сверяйтесь с таблицей.

1.OPEN A – команда “Полное открывание”: Замыкание контактов устройства, подключенного к этой клемме, приводит к срабатыванию блока управления на полное открывание и/или закрывание ворот.

Для подключения нескольких устройств, нужно нормально открытые Н.О. контакты этих устройств соединить параллельно

2.OPEN B – команда “Пешеходный проход” или “Закреть”: Замыкание контактов устройства, подключенного к этой клемме, приводит к срабатыванию блока управления на «пошаговое» открывание и/или закрывание ворот. При логики **B** и **C** эта команда всегда на закрывание.

Для подключения нескольких устройств, нужно нормально открытые Н.О. контакты этих устройств соединить параллельно

3.FSW OP – Контакты подключения устройств безопасности на открывание: назначение данных подключений - для защиты полотна ворот при открывании. При работе по логике **A-AP-S-E-EP** срабатывание устройств приводит к реверсивному движению полотна ворот или немедленной остановке и последующему продолжению движения, когда оно установлено (см. параграф: программирование). При работе по логике **B** и **C**, срабатывание приводит к прерыванию движения. Срабатывание устройств,

подключенных к этим клеммам, не оказывает никакого влияния на работу во время закрывания ворот.

Если ворота закрыты, и датчики, подключенные к данным клеммам, сработали, то это предотвратит движение ворот на открывание.

Для подключения нескольких устройств, нужно нормально закрытые Н.З контакты. этих устройств соединить последовательно.

Примечание: Если никакие устройства к данным клеммам не подключаются, то необходимо установить перемычку между контактными клеммами FSW OP и –TX FSW (см. рис.22).

4.FSW CL - Контакты подключения устройств безопасности на закрывание: назначение данных подключений - для защиты полотна ворот при закрывании. При работе по логике **A-AP-S-E-EP** срабатывание устройств приводит к реверсивному движению полотна ворот или немедленной остановке и последующему реверсивному движению, когда это установлено (см. параграф: программирование). При работе по логике **B** и **C**, срабатывание приводит к прерыванию движения. Срабатывание устройств, подключенных к этим клеммам, не оказывает никакого влияния на работу во время открывания ворот.

Если ворота открыты, и датчики, подключенные к данным клеммам, сработали, то это предотвратит движение ворот на закрывание.

Для подключения нескольких устройств, с Н.З. контактами, нужно контакты этих устройств соединить последовательно.

Примечание: Если никакие устройства к данным клеммам не подключаются, то необходимо установить перемычку между контактными клеммами FSW CL и –TX FSW (см. рис.).

5.STOP – Контакты подключения устройств Остановки: действие способствующее замыканию контактов устройства, подключенного к этой клемме, приводит к срабатыванию блока управления на остановку движения.

Для подключения нескольких устройств, нужно Н.З. контакты этих устройств соединить последовательно.

Примечание: Если никакие устройства не подключены к этим клеммам, то необходимо установить перемычку между контактом STOP и клеммой “-“.

6.SAFE – контакт для подключения «граничных» устройств безопасности: назначение данных подключений - защита полотна

Логика "С"	Удержание		Сигнал				
	«открыть-А» (открыть)	«открыть-В» (закреть)	СТОП	Устр. безопас. на открывание	Устр. безопас. на закрывание	Устройства безопасности на откр./закр.	Граничные устройства безопасности
Состояние полотна ворот							
Закрываются	Открывание ворот	Никакого эффекта	Никакого эффекта («открыть-А» отключено)	Никакого эффекта («открыть-А» отключено)	Никакого эффекта («открыть-В» отключено)	Никакого эффекта («открыть-А» отключено)	Никакого эффекта («открыть-А» отключено)
Открываются	Никакого эффекта	Закрывание ворот	Никакого эффекта («открыть-АВ» отключено)	Никакого эффекта («открыть-В» отключено)	Никакого эффекта («открыть-В» отключено)	Никакого эффекта («открыть-В» отключено)	Никакого эффекта («открыть-АВ» отключено)
Закрываются	Стоп		Никакого эффекта («открыть-В» отключено)	Никакого эффекта («открыть-В» отключено)	Остановка («открыть-АВ» отключено)	Ревверс на открытие на 2 сек. (2)	Ревверс на открытие на 2 сек. (2)
Открываются		Стоп	Остановка («открыть-А» отключено)	Никакого эффекта	Остановка («открыть-АВ» отключено)	Ревверс на закрытие на 2 сек. (2)	Ревверс на закрытие на 2 сек. (2)

Логика "В"	Сигнал						
	«открыть-А (открыть)»	«открыть-В (закрывать)»	СТОП	Устр. безопас. на открывание	Устр. безопас. на закрывание	Устройства безопасности на откр./закр.	Граничные устройства безопасности
Состояние полотна ворот							
Закрываются	Открывание ворот	Никакого эффекта	Никакого эффекта «открыть-А» отключено	Никакого эффекта «открыть-А» отключено	Никакого эффекта	Никакого эффекта «открыть-А» отключено	
Открыты	Никакого эффекта	Закрываются ворот	Никакого эффекта «открыть-В» отключено	Никакого эффекта	Никакого эффекта «открыть-В» отключено	Никакого эффекта «открыть-В» отключено	
Закрываются	Реверс движения	Никакого эффекта		Никакого эффекта	Остановка «открыть-В» отключено	Остановка «открыть-В» отключено	Реверс на открытие на 2 сек. (2)
Открываются	Никакого эффекта	Реверс движения	СТОП	Остановка «открыть-А» отключено	Никакого эффекта	Остановка «открыть-А» отключено	Реверс на закрытие на 2 сек. (2)
Заблокированы	Открывание ворот	Закрываются ворот	Никакого эффекта «открыть-А» отключено	Никакого эффекта «открыть-А» отключено	Никакого эффекта «открыть-В» отключено	Никакого эффекта «открыть-В» отключено	Никакого эффекта «открыть-А» отключено

ворот при закрывании/открывании. Любая логика работы блока управления по сигналу от этих устройств в процессе открывания и закрывания ворот предусматривает изменение движения ворот в обратном направлении в течение 2 сек; если за это время устройство сработало еще раз, то блок управления останавливает движение полотна ворот (STOP).

Ворота не начнут своего движения в случае, если «граничные» датчики сработали в закрытом или открытом состоянии ворот.

Для подключения нескольких датчиков к этому входу, нужно соединить последовательно выходы Н.З. контактов датчиков.

Примечание: если «граничные» датчики не подключены, необходимо установить перемычку между клеммами SAFE и "–".

7."–" Отрицательный контакт 24В напряжения питания для подключения аксессуаров.

8."–" Отрицательный контакт 24В напряжения питания для подключения аксессуаров.

9."+" Положительный контакт 24В напряжения питания для подключения аксессуаров.

10."+" Положительный контакт 24В напряжения питания для подключения аксессуаров.

Внимание: максимально возможный ток составляет 500mA. Внимательно считайте суммарный ток, потребляемый Вашими устройствами.

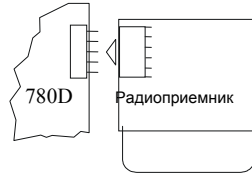
11.TX –FSW – Отрицательный контакт напряжения питания фото передатчиков: если вы подключаете к этому контакту отрицательный вход питания фотопередатчика, то предоставляется возможность использования функции тестирования фотоэлементов (см. параграф: расширенное программирование).

Если работа этой функции программно разрешена, то каждый раз, перед началом движения полотна ворот на открывание или закрывание, блок управления проверяет работоспособность фотодатчиков.

12.W.L. – выход напряжения питания индикаторной лампы/таймера: подключение индикаторной лампы, выхода таймера или электронного замка осуществляется подключением этих устройств между клеммой +24В и этой клеммой (см. Расширенный уровень программирования), максимальная электрическая мощность, потребляемая устройствами с этого выхода, не должна превышать 3Вт.

J2 разъем на блоке служит для быстрого подключения к блоку радиоприемника

Используется для быстрого подключения радиоприемника. При подключении следовать приведенной на рис. схеме. Подключать и отключать устройство следует при отключенном от блока управления питании.



J5 разъем быстрого подключения на блоке служит для подключения пускового конденсатора к электродвигателю

J8 разъем быстрого подключения на блоке служит для подключения концевых выключателей

3.5. Подключение устройств безопасности и фотодатчиков

Перед подключением датчиков безопасности и фотодатчиков к блоку управления, определите, какому движению ворот будет соответствовать контролируемая датчиками зона (см. пример: рис. 21):

Устройства безопасности на открывание: реагируют на появление препятствий во время открывания ворот. При срабатывании ворота закрываются и затем, после пропадания препятствия, продолжают открываться.

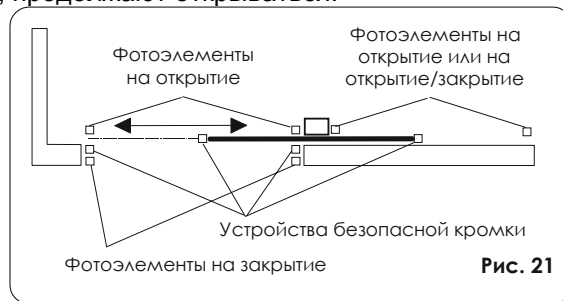


Рис. 21

Устройства безопасности на открывание: реагируют на появление препятствий во время открывания ворот. При их срабатывании ворота закрываются и затем, после пропадания препятствия, продолжают открываться.

Устройства безопасности на закрывание: реагируют на появление препятствий во время закрывания ворот. При их

Логика "ЕР"	Сигнал					
	Устр. безопас. на открывание	Устр. безопас. на закрывание	Устройства безопасности на откр./закр.	Граничные устройства безопасности	Устр. безопас. на открывание	Устр. безопас. на закрывание
Состояние полотна ворот	Никакого эффекта («открыть» отключено)	Никакого эффекта	Никакого эффекта («открыть» отключено)	Никакого эффекта («открыть» отключено)	Ревверс на открытие на 2 сек. (2)	Ревверс на закрытие на 2 сек. (2)
Закрываются	Никакого эффекта «открыть-А» отключено	Никакого эффекта «открыть-В» отключено	Никакого эффекта «открыть-А» отключено	Никакого эффекта «открыть» отключено	Остановка и реверсное движение на открывание	Остановка и продолжение открывания
Открыты	Никакого эффекта «открыть-А» отключено	Никакого эффекта «открыть-В» отключено	Никакого эффекта «открыть-А» отключено	Никакого эффекта «открыть» отключено	См. программирование	Никакого эффекта
Закрываются	Открытие ворот	Пешеходный проход	Стоп	Никакого эффекта «открыть-А» отключено	Остановка (1)	Остановка (3)
Открываются	Закрывание ворот	Закрывание створки (3)	Стоп	Никакого эффекта «открыть-А» отключено	Остановка (3)	Ревверс движения (3)
Заблокированы	Открытие ворот	Пешеходный проход	Стоп	Никакого эффекта «открыть-А» отключено	Остановка (3)	Ревверс движения (3)

Логика "Е"	Сигнал				
	«открыть-А» «открытие ворот»	«открыть-В» «открытие ворот»	СТОП	Устр. безопас. на открытие	Устр. безопас. на закрытие
Состояние полотна ворот	Открытие ворот	Пешеходный проход	Никакого эффекта («открыть» отключено)	Никакого эффекта («открыть» отключено)	Никакого эффекта («открыть» отключено)
Закрываются	Закрываются	Закрываются	Никакого эффекта («открыть-А» отключено)	Никакого эффекта («открыть» отключено) (3)	Никакого эффекта («открыть» отключено)
Открываются	Открываются	Открываются	Никакого эффекта («открытие» отключено)	См. программирование	См. программирование
Закрываются	Закрываются	Закрываются	Стоп	См. программирование	См. программирование
Открываются	Открываются	Открываются	Никакого эффекта («открытие» отключено)	Никакого эффекта	Никакого эффекта («открытие» отключено)
Заблокированы	Заблокированы	Заблокированы	Никакого эффекта («открытие» отключено)	Никакого эффекта	Никакого эффекта («открытие» отключено)
				Остановка и реверсивное движение на открытие	Реверс на открытие на 2 сек. (2)
				Остановка и продолжение открывания	Реверс на закрытие на 2 сек. (2)
				Никакого эффекта	Никакого эффекта («открытие» отключено)

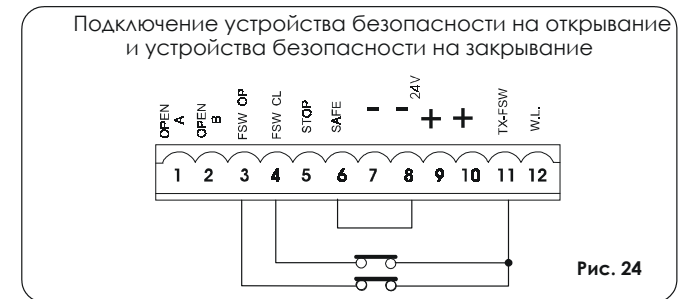
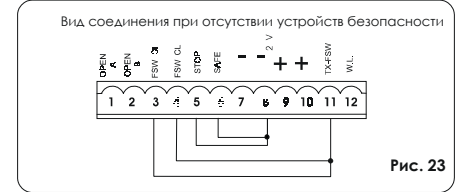
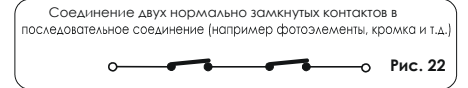
срабатывании ворота полностью, или частично, открываются для устранения препятствия.

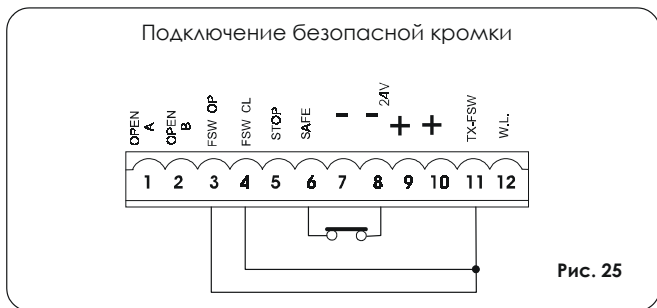
«Граничные» устройства безопасности: реагируют на появление препятствия во время открывания и закрывания ворот. Вызывают срабатывание блока управления на движение в обратном направлении и остановку через 2 сек.

Энкодер: срабатывание датчика при возникновении на пути движения ворот препятствия во время открывания и закрывания. Вызывает срабатывание блока управления на движение в обратном направлении и остановку через 2 сек.

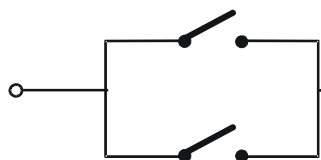
Примечание: при подключении более двух устройств, имеющих одинаковые функции (на открытие, на закрытие, на открытие и на закрытие, граница), необходимо Н.З. контакты соединить последовательно (на рис. 22). Если устройства безопасности не используются, необходимо установить перемычки, как показано на рис.23.

Подключение фотодатчиков и других устройств безопасности показано ниже (рис. 24 – 26).

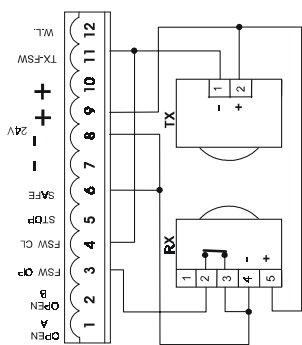




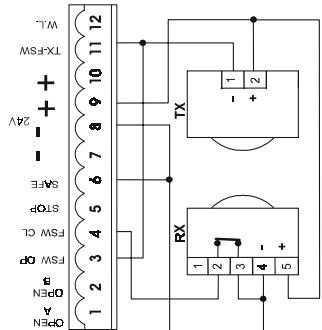
параллельное соединение (например Открыт А, Открыт Б)



Подключение пары фотоземлентов на открывание



Подключение пары фотоземлентов на закрытие



Логика "S"	Сигнал					
	«открыть-А»	«открыть-В»	СТОП	Устр. безопас. на открывание	Устр. безопас. на закрытие	Граничные устройства безопасности
Состояние полотна ворот						
Закрываются	Открытие ворот и закрытие после паузы (1)	Пешеходный проход (закрытие после паузы)	Никакого эффекта («открыть» отключено)	Никакого эффекта («открыть» отключено)	Никакого эффекта	Никакого эффекта («открыть» отключено)
	Пауза перед авт. закрыт.	Закрываете створ (3)				
Закрываются	Открывание ворот (1)	Открывание ворот (1)	Стоп	См. программирование	См. программирование	Ревёрс на открытие на 2 сек. (2)
	Открываются	Закрываете створ (3)				
Заблокированы	Закрываете ворот (3)	Закрываете ворот (3)	Никакого эффекта («открыть» отключено)	Никакого эффекта	Никакого эффекта	Никакого эффекта («открыть» отключено)
	Закрываются	Закрываете ворот (3)				

Логика "АР"	Сигнал						
	«открыть-А» Открытие ворот и закрытие после паузы (1)	«открыть-В» Пешеходный проход (закрытие после паузы)	СТОП	Устр. безопас. на открывание	Устр. безопас. на закрывание	Устройства безопасности на откр./закр.	Граничные устройства безопасности
Состояние полотна ворот	Открытие ворот и закрытие после паузы (1)	Пешеходный проход (закрытие после паузы)	Никакого эффекта («открыть» отключено)	Никакого эффекта («открыть» отключено)	Никакого эффекта	Никакого эффекта («открыть» отключено)	Никакого эффекта («открыть» отключено)
Пауза перед авт. закрытв.	Остановка (3)	Остановка (3)	Никакого эффекта («открыть-А» отключено)	Перезапуск паузы (1)(3)	Перезапуск паузы (1)(3)	Перезапуск паузы («открыть» отключено)	Перезапуск паузы («открыть» отключено)
Закрываются	Открытие ворот (1)	Открытие ворот (1)	Стоп	Никакого эффекта	См. программирование	Остановка и реверсивное движение на открывание	Реверс на открытие на 2 сек. (2)
Открываются	Остановка (3)	Остановка (3)	См. программирование	Никакого эффекта	Никакого эффекта	Остановка и продолжение открывания	Реверс на закрытие на 2 сек. (2)
Заблокированы	Закрывание ворот (3)	Закрывание ворот (3)	Никакого эффекта («открыть» отключено)	Никакого эффекта	Никакого эффекта	Никакого эффекта	Никакого эффекта («открыть» отключено)

3.6. Программирование

Для задания режима работы блока необходимо его запрограммировать.

Программирование состоит из двух частей: БАЗОВОГО и РАСШИРЕННОГО уровня программирования.

3.6.1. БАЗОВОЕ программирование

Для перехода в режим БАЗОВОГО программирования, нажмите кнопку F:

- если нажать кнопку F и удерживать ее, на дисплее будет высвечиваться название первой функции, которую предстоит запрограммировать;
- если отпустить кнопку F, на дисплее высветится значение функции, которое можно изменить, нажимая кнопки «+» и «-»;
- если нажать кнопку F повторно, на дисплее высветится название следующей функции, и после отпускания кнопки вы перейдете к программированию этой функции и т.д.;
- когда таким образом последовательно запрограммированы все функции, нажатие кнопки F приводит к выходу из режима программирования, и дисплей переходит к отображению состояния ворот на данный момент.

Следующая таблица отражает набор функций БАЗОВОГО программирования:

БАЗОВОЕ ПРОГРАММИРОВАНИЕ		
Дисплей	Функция	Значение по умолчанию
LO	Логика работы (см. таблицу работы логики): A = Автоматическая AP = "Пошаговая" автоматическая S = "Безопасная" автоматическая E = Полуавтоматическая EP = "Пошаговая" полуавтоматическая C = Режим присутствия оператора b = "B" полуавтоматическая	EP
PA	Время паузы перед автоматическим закрытием: Эта функция работает, когда выбрана логика работы автоматическая. Имеет диапазон настройки от 0 до 59 сек. с «шагом» одна секунда. Далее дисплей переходит на отображение минут и, после запятой секунд с десятисекундным «шагом», максимальное время 4.1 минуты.	2.0
FO	Усилие: Настройка усилия электродвигателя. 01 = минимум	50

	50 = максимум	
d1	Открывающее перемещение: Отображает направление движение ворот для их открывания, что позволяет не переподключать электродвигатель. - 3 = открывание ворот при движении вправо E - открывании ворот при движении влево	-3
St	Состояние ворот: При завершении программирования дисплей отображает состояние ворот. 00 = закрыты 01 = открываются 02 = в состоянии "СТОП" 03 = открыты 04 = пауза 05 = функция тестирования фотодатчиков 06 = закрываются 07 = реверсивное движение 08 = сработали фотодатчики	

3.6.2. РАСШИРЕННОЕ программирование

Для перехода в режим РАСШИРЕННОЕ программирование, нужно нажать кнопку F и, удерживая ее в нажатом состоянии, нажать кнопку +:

- если отпустить кнопку +, на дисплее будет высвечиваться название первой функции, которую предстоит запрограммировать;
- если отпустить кнопку F, на дисплее высветится значение функции, которое можно изменить, нажимая кнопки + и -;
- если нажать кнопку F и удерживать ее в таком состоянии, на дисплее высветится название следующей функции, и после отпускания кнопки Вы перейдете к программированию этой функции и т.д.;
- когда таким образом последовательно запрограммированы все функции, нажатие кнопки F приводит к выходу из режима программирования. и дисплей переходит к отображению состояния ворот на данный момент.

В таблице, приведенной ниже, описаны все уровни программирования каждой функции в РАСШИРЕННОМ ПРОГРАММИРОВАНИИ:

4. Логики работы

Логика "А"	Сигнал					
	Устр. безопас. на откр./закр.	Устр. безопас. на открывание	Устр. безопас. на закрывание	Устр. безопас. на открывание	СТОП	«открыть-В
Состояние полотна ворот	Никакого эффекта («открыть» отключено)	Никакого эффекта	Никакого эффекта	Никакого эффекта («открыть» отключено)	Никакого эффекта	Никакого эффекта
Закрываются	Никакого эффекта («открыть» отключено)	Никакого эффекта	Никакого эффекта	Никакого эффекта («открыть» отключено)	Стоп	Пешеходный проход (закрывание после паузы)
Пауза перед авт. закрыв.	Перезапуск паузы («открыть» отключено)	Перезапуск паузы (1) («открыть» отключено)	Перезапуск паузы (1)(3)	Никакого эффекта («открыть-А» отключено)	Стоп	Открывание ворот и закрывание после паузы (1)
Закрываются	Перезапуск паузы (1) («открыть» отключено)	Остановка и реверсивное движение на открывание	См. программирование	Никакого эффекта	Стоп	Открывание ворот (1)
Открываются	Перезапуск паузы (1) («открыть» отключено)	Остановка и продолжение открывания	Никакого эффекта	См. программирование	Стоп	Никакого эффекта (1)(3)
Заблокированы	Перезапуск паузы (1) («открыть» отключено)	Остановка и продолжение открывания	Никакого эффекта	См. программирование	Стоп	Закрывание ворот (3)

	<p>стра.</p> <p>Настраиваемое время лежит в диапазоне от 0 до 59 сек с секундным интервалом и от 1 до 4.1 мин с десятисекундным интервалом.</p>	
AS	<p>Требование сервисного обслуживания (применяется совместно со следующей функцией):</p> <p>Если функция активирована в конце обратного отсчета (устанавливается в следующей функции "Программирование цикла", включается 2 сек мигание лампы для каждого цикла открывания..</p> <p>У = активирована по = выключена</p>	по
nc	<p>Программирование цикла:</p> <p>Функция для установления времени обратного отсчета. Устанавливается интервал от 00 до 99 тысяч циклов. Значение на дисплее изменяется каждый раз после уменьшения числа циклов на 1 тысячу.</p>	00
St	<p>Состояние автоматического блока управления:</p> <p>Выход из режима программирования, сохранение результатов и возврат в основное меню отображения состояния ворот</p>	

Примечание 1: для сброса программных установок на установки по умолчанию, закоротить входы на блоке управления «граничных» датчиков (SAFE LED ON) и нажать одновременно кнопки +, - и F удерживать их в таком состоянии 5 сек.

Примечание 2: новые параметры программных установок вносятся в память сразу после их установки, но вступают в силу только после завершения цикла программирования. Если во время программирования было выключено питание, то установки не сохранятся.

РАСШИРЕННОЕ ПРОГРАММИРОВАНИЕ		
Дисплей	Функция	Значение по умолчанию
bo	<p>Максимальное усилие в начальный момент движения:</p> <p>Электродвигатель с максимальным усилием начинает движение в начальный момент времени. Используется для больших полотен ворот.</p> <p>У = функция включена по = отключена</p>	у
br	<p>Обратное усилие:</p> <p>При срабатывании концевых выключателей, можно включить обратное усилие на приводе, которое будет гарантировать остановку полотна ворот в нужной точке. Если функция замедления включена, то обратное усилие будет включаться после завершения функции замедления.</p> <p>Значение 00 отменяет действие данной функции. Программируется время обратного усилия после завершения предыдущих операций: от 01 до 20, с 0.01 сек. «шагом».</p> <p>00 = Обратное усилие отключено 01 – 20 = вкл. обратного усилия по таймеру</p>	05
FS	<p>Проверка устройств безопасности:</p> <p>Если функция включена, это разрешает тестирование фотозащиты перед началом движения ворот. Если тестирование показало ошибку в работе фотозащиты (ошибка работы фотозащиты отображается на табло 05), ворота не начнут движения.</p> <p>У = функция включена по = отключена</p>	по
PF	<p>Предварительное включение сигнальной лампы (5сек):</p> <p>Данная функция активирует работу лампы, обеспечивая ее мигание до начала движения в течении 5 сек.</p> <p>У = функция включена по = отключена</p>	по
SP	<p>Индикаторный свет:</p> <p>Если выбрано 00, выход работает как стандартный световой индикатор (свет во время открывания и паузы, мигание во время закрывания, выключен в закрытом состоянии).</p> <p>Световое предупреждение: различные срабатывания блока могут активировать выход с таймером. Время</p>	00

	таймера этого выхода может настраиваться от 0 до 59 сек с 1 сек. интервалом и от 1 мин до 4.1 мин с 10 сек. интервалом. Электронная блокировка: Если на дисплее 00, то нажатие кнопки настроит функцию на режим работы E1 – блокировка при закрывании; повторное нажатие кнопки настроит функцию на режим работы E2 – блокировка при закрывании и открывании. 00 = Стандартная светоиндикация, программирование таймера от 00 до 4.1 E1 = электронная блокировка перед открыванием ворот E2 = электронная блокировка перед открыванием и закрыванием ворот	
Ph	Логика работы фотоэлементов на закрывание: Выбор отключения движения ворот во время закрывания. Эта логика работает только при движении на закрывание: остановка движения и последующее продолжение движения или немедленное реверсивное движение. У = остановка и последующий реверс по = реверс немедленно	no
oP	Логика работы фотоэлементов на открывание: Выбор отключения движения ворот во время открывания. Эта логика работает только при движении на открывание: остановка движения и последующее продолжение движения или немедленное реверсивное движение. У = реверс немедленно по = остановка и продолжение движения	no
ES	Энкодер: Если энкодер используется, нужно выставить его наличие в функции. Если энкодер установлен и активирован, то замедление и «пошаговое» открывание контролируется с помощью энкодера (см. предыдущий параграф). Применение энкодера нужно для предотвращения поломки ворот. Если ворота во время движения натолкнулись на какую-либо преграду, энкодер немедленно выполнит реверсивное движение ворот в течении 2сек. Если энкодер сработает повторно, то он остановит ворота без последующего продолжения их	99

	движения. Если датчик не используется, то параметр должен быть выставлен 00. Если датчик используется, нужно выставить его чувствительность от 01 до 99(максимальная чувствительность). 01 до 99 = энкодер активирован 00 = энкодер отключен	
rP	Замедление движения полотна ворот перед срабатыванием концевых выключателей: Можно выставить функцию замедления движения ворот перед срабатыванием концевых выключателей. Время замедления от 0 до 99 с 0.02 секундным интервалом. Если используется энкодер, настройка времени не используется, но используется количество оборотов двигателя при замедлении, что обеспечивает более точную настройку замедления. 00 = замедление отключено 01 – 99 = замедление включено	00
rA	Замедление движения полотна ворот после срабатывания концевых выключателей: Можно выставить функцию замедления движения ворот после срабатывания концевых выключателей. Время замедления от 0 до 20 с 0.02 секундным интервалом. Если используется энкодер, настройка времени не используется, но используется количество оборотов двигателя при замедлении, что обеспечивает более точную настройку замедления. 00 = замедление отключено 01 – 20 = замедление включено	00
P0	Пешеходный проход: Можно настроить ширину пешеходного открывания полотна ворот по таймеру. Время настройки лежит в интервале от 00 до 20 секунд, с интервалом 0.02 сек. Если используется энкодер, то время интерпретируется как количество оборотов электродвигателя, это обеспечивает более точную настройку.	05
t	Время работы: Советуем выставлять данное время в интервале от 5 до 10 сек. Это время определяет время простоя электродвигателя после того, как полотно ворот совершило полное перемещение из положения «закрото» в положение «открыто», и служит для того, чтобы электродвигатель не перегревался и не вышел из	4.1