

ИНСТРУКЦИЯ ПО ЭКСПЛУАТАЦИИ ПРИВОДА ДЛЯ СДВИЖНЫХ ВОРОТ FAAC 844



Внимательно прочитайте инструкцию перед использованием привода и сохраните ее.

Основные правила безопасности

Автоматический привод 844 обеспечивает высокую степень безопасности, если установлен и используется правильно.

Несколько простых правил по эксплуатации помогут избежать случайных повреждений:

- Не стойте возле автоматической системы и не позволяйте детям и другим людям или предметам находиться там, особенно во время движения ворот.
- Храните пульты управления в недоступном для детей месте, чтобы предотвратить несанкционированное включение автоматической системы.
- Не позволяйте детям играть с системой.
- Не мешайте движению ворот.
- Уберите все деревья и кусты, находящиеся на пути движения ворот.
- Содержите сигнальные лампы в чистоте и хорошей видимости.
- Не пытайтесь сдвинуть ворота, предварительно не разблокировав привод.
- В случае поломки разблокируйте привод и дождитесь квалифицированного обслуживающего персонала.
- Выключайте питание, перед тем как заблокировать привод.
- Не вносите неавторизованных изменений в систему.
- Не модернизируйте и не регулируйте самостоятельно автоматическую систему. Приглашайте для этого специально обученный обслуживающий персонал.
- Вызывайте, по крайней мере, раз в шесть месяцев специалистов для проверки работоспособности автоматической системы, устройств безопасности и заземления.

Описание

- Автоматическая система 884 подходит для контроля доступа автомобилей в местах со средней и высокой интенсивностью проезда.
- Автоматическая система 884 для сдвижных ворот – это электромеханический привод, передающий движение воротам с помощью зубчатой шестерни и зубчатой рейки, закрепленной на воротах.
- Движение сдвижных ворот контролируется блоком управления расположенным внутри привода.
- Когда ворота закрыты, оборудование получает по радиоканалу или с других применимых устройств команду на открывание и запускает двигатель до тех пор, пока ворота не откроются до конца.
- Если был установлен автоматический режим, то ворота закроются автоматически по истечении указанного времени.
- Если был установлен полуавтоматический режим, то необходимо послать вторую команду на закрытие ворот.
- Команда на открытие во время закрытия ворот всегда меняет направление движения.
- Команда останова (если предусмотрена) всегда останавливает движение ворот.
- По настройке различных режимов работы сдвижных ворот проконсультируйтесь с монтажниками.
- Автоматическая система может включать также аксессуары и устройства безопасности (фотодатчики, резиновые кромки) которые препятствуют закрытию ворот, когда в области их действия появляется препятствие.
- Самоблокирующаяся система привода позволяет запирают ворота без установки дополнительных запирающих устройств. Ручное открытие ворот возможно только в случае разблокировки системы.
- Привод оборудован механической муфтой сцепления, которая в сочетании с блоком управления позволяет регулировать максимальное усилие привода. Это необходимо для регулирования усилия безопасного останова или реверса движения ворот.
- Блок управления расположен в приводе.

Ручная разблокировка позволяет открывать ворота при отсутствии электричества или в случае неисправной работы привода.

Сигнальная лампа сообщает о том, что ворота двигаются в данный момент.

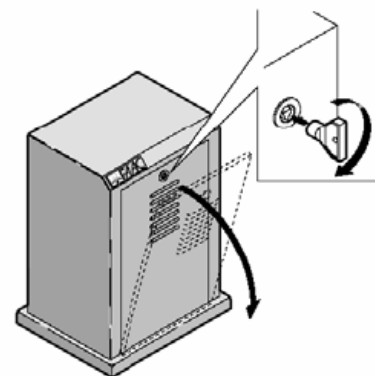
ИНСТРУКЦИЯ ПО ЭКСПЛУАТАЦИИ ПРИВОДА ДЛЯ СДВИЖНЫХ ВОРОТ FAAC 844



Ручное управление

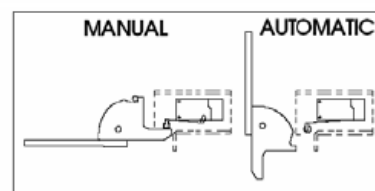
Если из-за отключения электроэнергии или неисправности автоматики необходимо открыть ворота, то это можно сделать, используя встроенный расцепитель, как описано ниже:

- Откройте крышку корпуса, используя прилагаемый треугольный ключ.
- Нажмите на рычаг разблокировки, как показано (позиция «ручной»).
- Микровыключатель безопасности предотвращает случайный запуск автоматической системы при появлении электропитания и случайной команде.
- Закройте крышку и перемещайте ворота вручную.



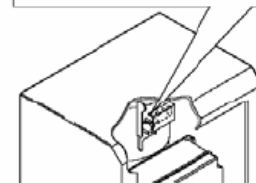
Возвращение к нормальному действию системы

- Откройте крышку корпуса, используя прилагаемый треугольный ключ.
- Переместите рычаг разблокировки в позицию «автоматический».
- Закройте _____ крышку



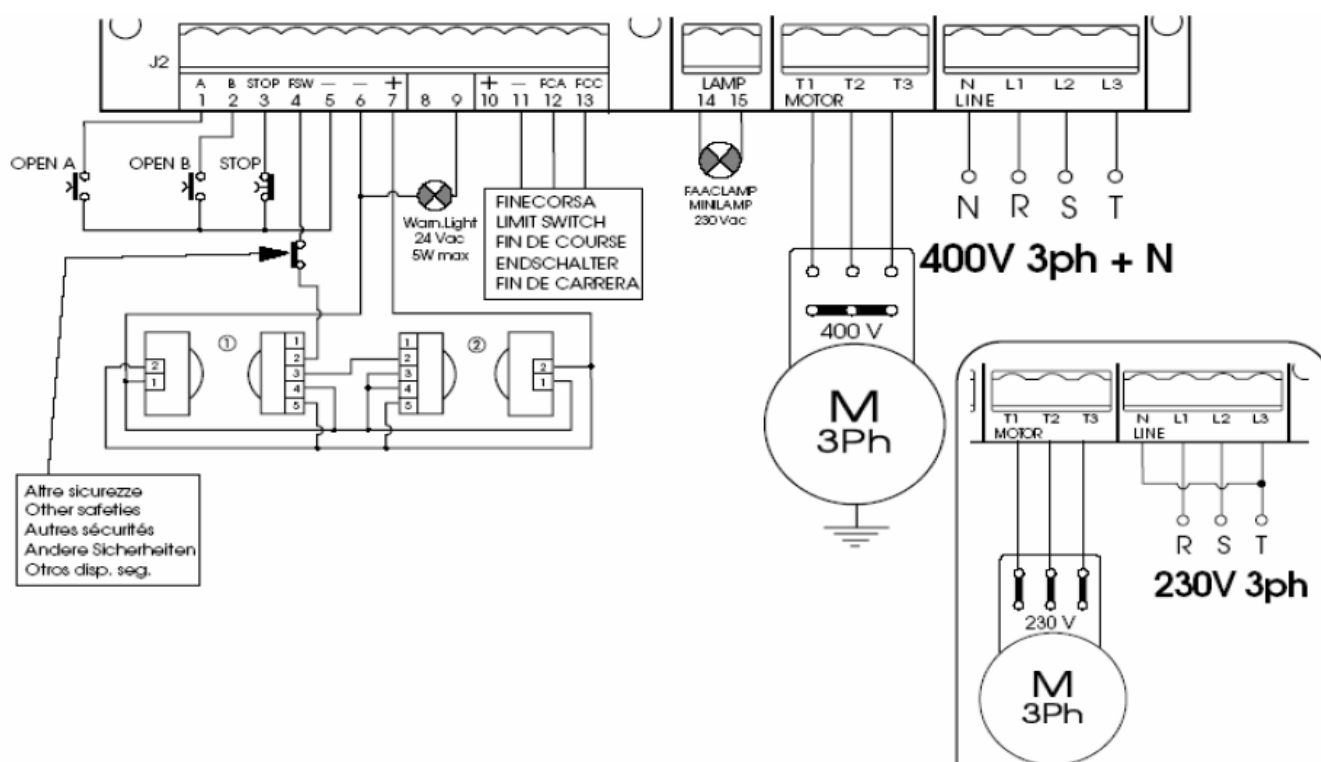
Концевые выключатели.

Электропривод 844 оснащен электромеханическим концевым выключателем с роликом и рычагом. Выключатель предназначен для остановки электропривода, когда ворота достигают крайних положений. Срабатывание концевого выключателя происходит при наезде на него пластины концевого выключателя, расположенной на зубчатой рейке.



Схемы подключения.

Для управления приводом 844ER используется плата управления 780D. Подключите привод и аксессуары так как показано на рисунке. Эта схема предназначена только для подключения KIT комплекта поставки.

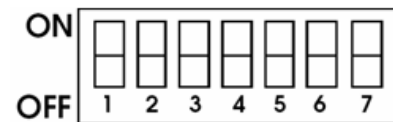


ИНСТРУКЦИЯ ПО ЭКСПЛУАТАЦИИ ПРИВОДА ДЛЯ СДВИЖНЫХ ВОРОТ FAAC 844



Программирование.

Программирование функций системы осуществляется при помощи DIP переключателей, расположенных на плате управления.



Установка логики работы			
логика	SW1	SW2	SW3
E1	ON	ON	ON
B	OFF	ON	ON
S2	ON	OFF	ON
E2	OFF	OFF	ON
A1	ON	ON	OFF
C	OFF	ON	OFF
S1	ON	OFF	OFF
A2	OFF	OFF	OFF

Установки горения лампы			
Положение ворот			
SW6	закрыты	Открыты/открываются	закрываются
ON	Лампа не горит	Лампа горит	Лампа горит
OFF	Лампа не горит	Лампа горит	Лампа мигает

Предварительное мигание сигнальной лампы (5 сек)	SW7
Да	ON
нет	OFF

Установка времени паузы			
логика			
A1-A2-S2	S1	SW4	SW5
5	15	ON	ON
10	30	OFF	ON
30	60	ON	OFF
120	180	OFF	OFF

Работа привода 844ER может осуществляться по нескольким логикам работы. Основными из них являются автоматическая А (от сигнала с ключ-кнопки или пульта ДУ ворота открываются, а после паузы автоматически закрываются) и полуавтоматическая Е1 (после открытия ворот автоматического закрытия не происходит).

Управление.

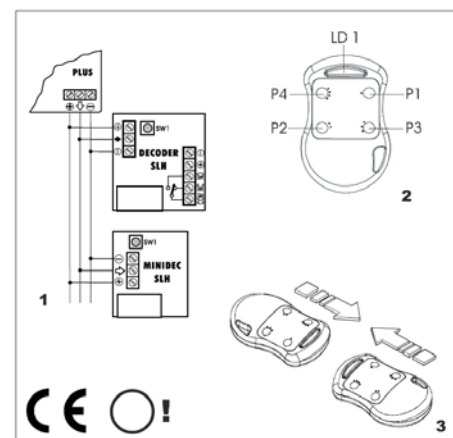
Для управления приводом используется стандартная ключ-кнопка Т10Е. Она имеет один канал и предназначена для управления одним приводом. Для подачи сигнала необходимо повернуть ключ, управляющий контактами микропереключателей. Если отпустить ключ, то он вернется в исходное положение. Подключение ключ-кнопки показано на общей схеме подключения. При обоих логиках работы управление с ключ-кнопки или пульта ДУ является циклическим пошаговым, т.е. по схеме: открыть – стоп – закрыть – стоп – открыть – ...

Радиоуправление.

Радиоприемник выполнен в виде электронной платы с антенной в виде провода. Плата устанавливается на стандартный, пяти контактный разъем на плате управления. Для нормального функционирования необходимо записать пульт ДУ в радиоприемник. Сигнал одного пульта записывается в радиоприемник и копируется в остальные пульты.

Запись пульта в радиоприемник.

1. Одновременно нажмите на пульте кнопки P1 и P2. Через 1-2 секунды замигает индикатор. Отпустите кнопки.
2. Нажмите и удерживайте кнопку на плате радиоприемника: индикатор на приемнике должен замигать.
3. Пока индикатор пульта моргает, нажмите и удерживайте кнопку пульта, необходимую для управления воротами.
4. Индикатор на приемнике должен загореться постоянно и гореть 2 секунды, после этого можно отпустить все кнопки. Привод готов к эксплуатации.



Кодирование TX пультов

1. Одновременно нажмите кнопки P1 и P2 на master TX пульте и отпустите их, когда индикатор замигает (через 1-2 секунды).
2. Расположите пульте master TX напротив кодируемого пульта (master или slave), как показано на рис. 3.

ИНСТРУКЦИЯ ПО ЭКСПЛУАТАЦИИ ПРИВОДА ДЛЯ СДВИЖНЫХ ВОРОТ FAAC 844



3. На пульте *master TX* (пока индикатор мигает), нажмите и удерживайте ту кнопку, что использовалась для кодировки системы: индикатор должен гореть постоянно.
4. Нажмите требуемый канал на программируемом пульте; когда индикатор потухнет после двойного моргания в подтверждение того, что код сохранен, отпустите кнопку.
5. Отпустите кнопку *master TX* пульта.

Повторите операцию для всех кодируемых пультов

Пульты FAAC могут быть 2-х видов: MASTER и SLAVE.

MASTER – пульт, с которого можно записывать сигнал в привод и копировать его в другие пульты. Пульт SLAVE не может быть использован для программирования других пультов, для записи своего кода в радиоприемник блока управления, а также его код не может быть изменен без использования MASTER пульта.

Из любого MASTER пульта можно сделать пульт SLAVE. Проведение обратной процедуры невозможно!
Изначально все пульты являются пультами MASTER.

Проверка параметров работы системы

Следующая таблица показывает состояние световых индикаторов в соответствии с входящими параметрами.

Обратите внимание: **индикатор горит** = замкнутый контакт, **индикатор не горит** = разомкнутый контакт.

Проверьте состояние индикаторов по таблице:

Значения состояний световых индикаторов.

Индикатор	Горит	Не горит
OPEN-A	Подается команда	Команда не подается
OPEN-B	Подается команда	Команда не подается
FCA	Концевой выключатель разомкнут	Концевой выключатель замкнут
FCC	Концевой выключатель разомкнут	Концевой выключатель замкнут
FSW OP	Устройства безопасности исправны	Устройства безопасности неисправны
FSW CL	Устройства безопасности исправны	Устройства безопасности неисправны
STOP	Команда не подается	Подается команда
EDGE	Устройства безопасности исправны	Устройства безопасности неисправны

Примечание: Состояние световых индикаторов, когда ворота закрыты и находятся в состоянии покоя, показаны жирным шрифтом.