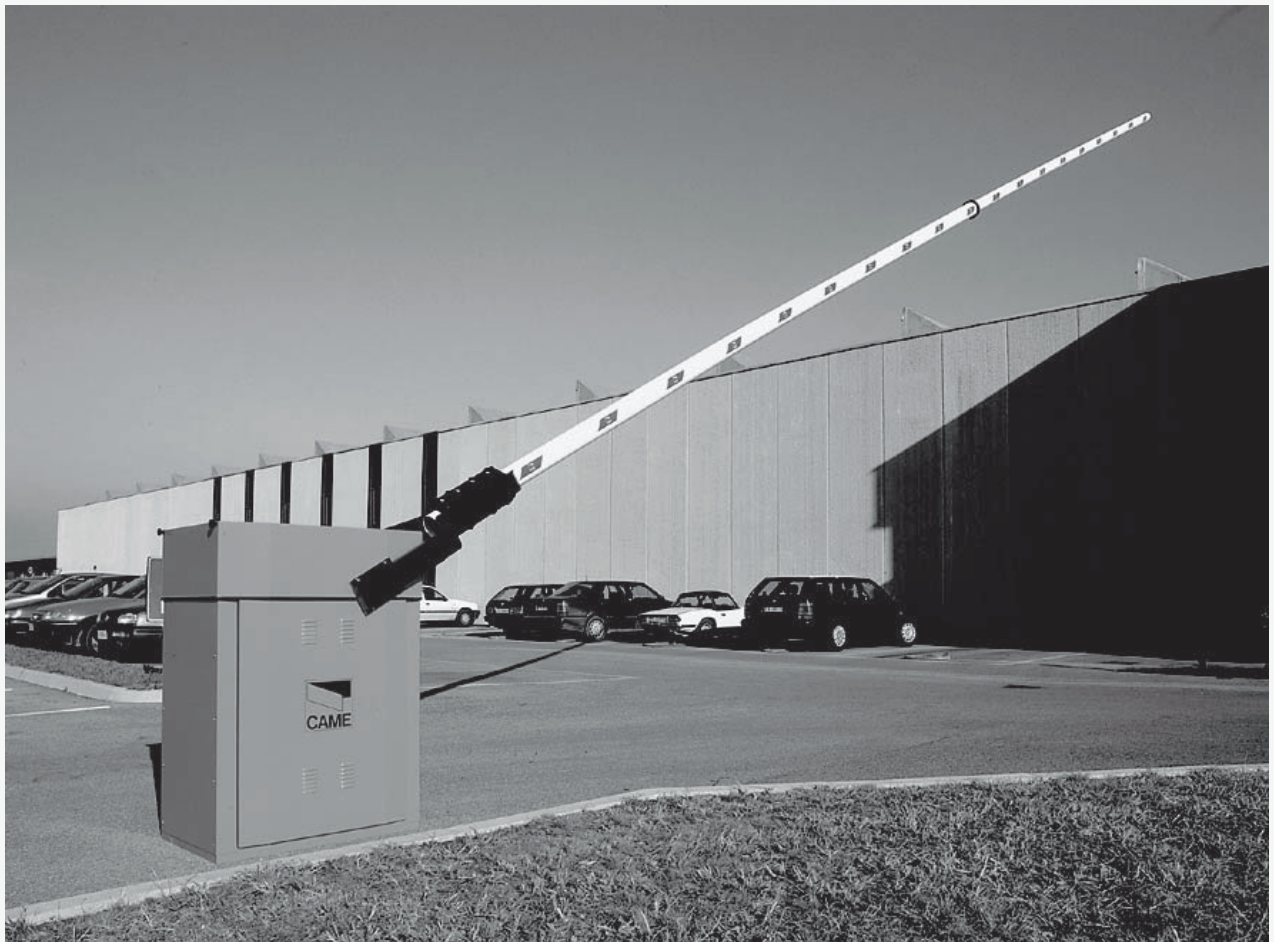


G12000



ОСНОВНЫЕ ХАРАКТЕРИСТИКИ

Описание:

- Автоматический шлагбаум для управления проездами шириной до 12 м.
- Разработан и произведен CAME S.p.A. в полном соответствии с нормами безопасности UNI8612. Класс защиты IP54.
- Гарантийный срок эксплуатации 1 (один) год с момента продажи. Гарантия не распространяется на изделия, имеющие механические повреждения, а также следы самостоятельного ремонта.

Модели:

G12000

Шлагбаум с двумя самоблокирующимися 24 В мотор-редукторами. Корпус из анодированной окрашенной стали.

Обязательные аксессуары:

G0121

- Алюминиевая стрела из: труба Φ 120 мм, длиной 6200 мм
- труба Φ 100 мм, длиной 6000 мм.
- Аксессуары для сборки стрелы.
- Опора для стрелы.

Дополнительные аксессуары:

LB35

Плата аварийного питания шлагбаума.

G0461

Красные светоотражающие наклейки на стрелу.

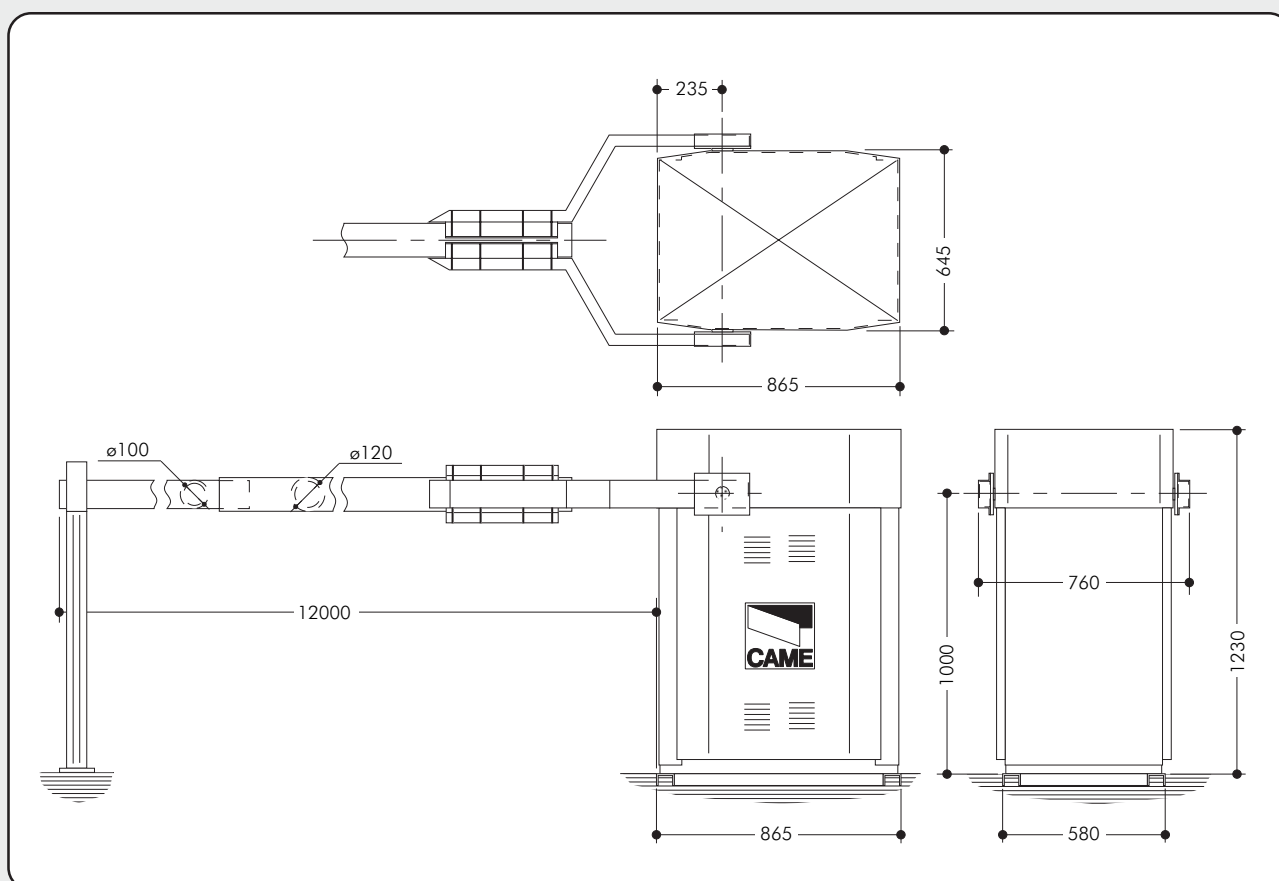
ВНИМАНИЕ! Для обеспечения легкой установки, обслуживания и эксплуатации шлагбаума рекомендуется использовать оригинальные аксессуары управления и безопасности CAME.

ТЕХНИЧЕСКИЕ ХАРАКТЕРИСТИКИ

ВЕРСИЯ	НАПРЯЖЕНИЕ ПИТАНИЯ ШЛАГБАУМА/ ДВИГАТЕЛЯ, В	ПОТРЕБЛЯЕМЫЙ ТОК, А	МОЩНОСТЬ ДВИГАТЕЛЯ, ВТ	ИНТЕНСИВНОСТЬ ИСПОЛЬЗОВАНИЯ, %	ПЕРЕДАЧА	ВРАЩАЮЩИЙ МОМЕНТ, НМ	ВРЕМЯ ОТКРЫВАНИЯ, С	МАССА, КГ
2.0	~ 220 / = 24	15	300	50	1/202	600	10 s	783 *

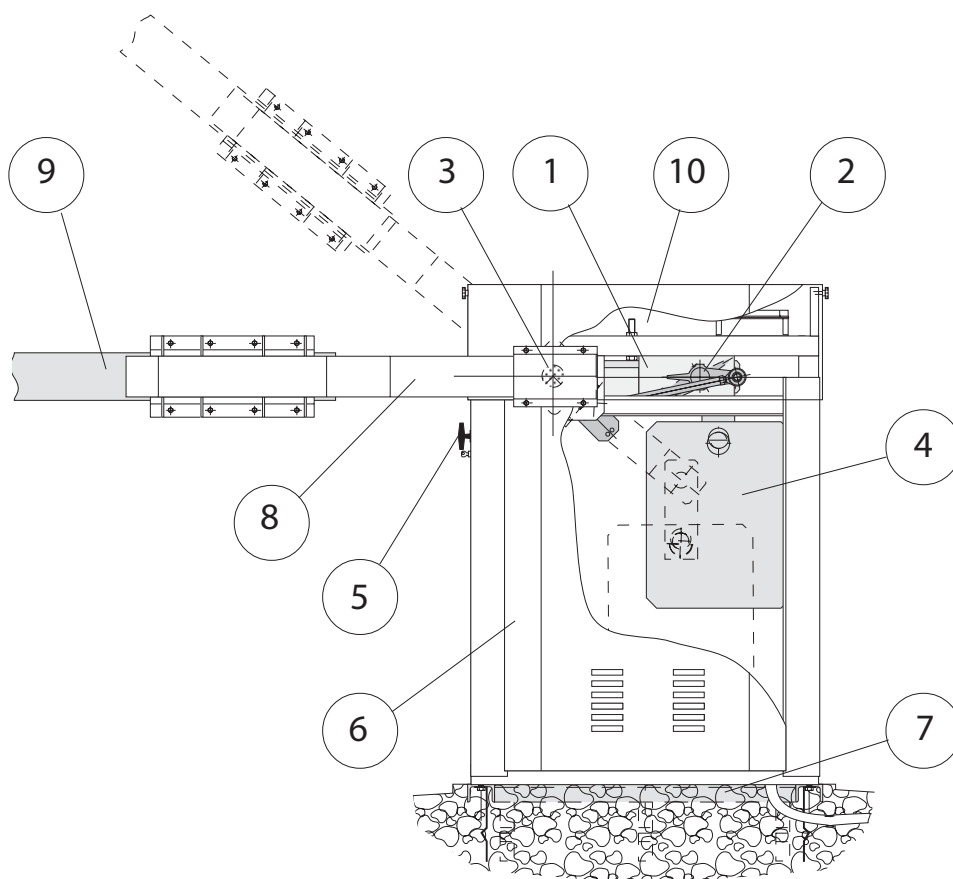
(* Масса тумбы G12000 = 250 кг / Масса пластин противовесов = 500 кг / Масса стрелы G0121 = 33 кг)

ГАБАРИТНЫЕ РАЗМЕРЫ

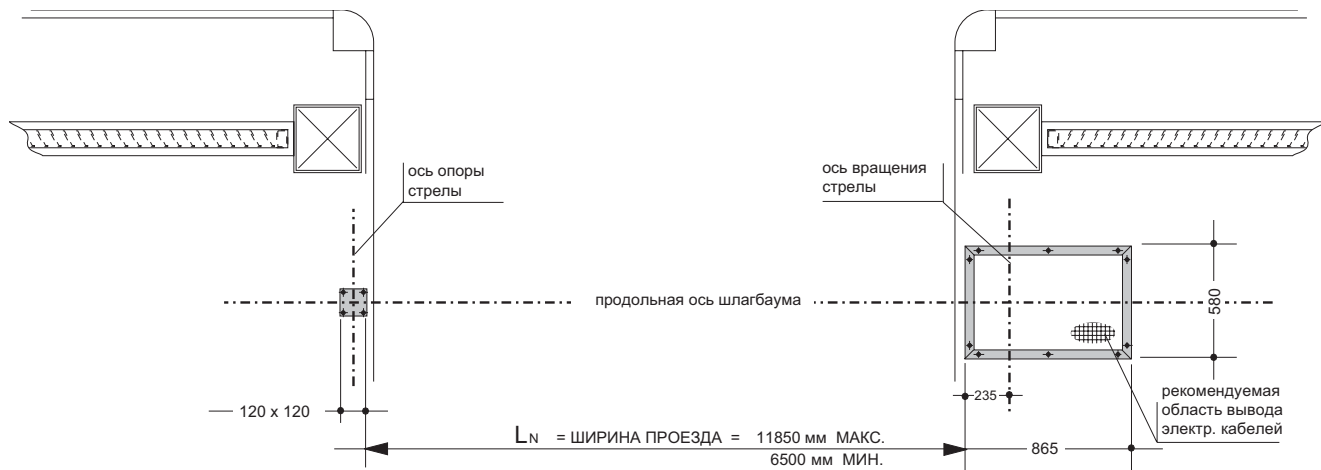


КОМПОНЕНТЫ СИСТЕМЫ

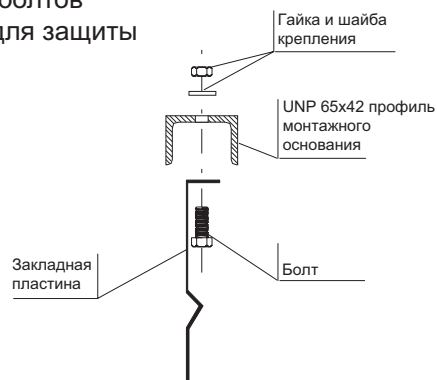
1	МОТОР-РЕДУКТОР	Двигатели =24В (2 шт.). Самоблокирующийся редуктор в штампованном алюминиевом корпусе. Используется червячная передача, в элементы которой заложена густая смазка.
2	ПЕРЕДАЮЩИЕ РЫЧАГИ	Кованая анодированная сталь. Регулируемая тяга - шестигранный металлический стержень. Самосмазывающийся шарнир.
3	ВАЛ	Стальной (С40) вал, закреплен в кронштейнах. Имеет фланцы для установки вилки стрелы.
4	СИСТЕМА ПРОТИВОВЕСОВ	Поставляются 25 кг прямоугольные пластины (20 шт в комплекте).
5	СИСТЕМА РАЗБЛОКИРОВКИ	Ручная: пластиковая ручка, трос в оплетке. Защищена замком.
6	КОРПУС	Несущая конструкция из стальных профилей. Внешние крышки из листовой стали (25/10). Анодирован и окрашен RAL 2004.
7	МОНТАЖНОЕ ОСНОВАНИЕ	U-профили из анодированной стали в комплекте с закладными и болтами крепления
8	ВИЛКА СТРЕЛЫ	Анодированная сталь, окрашена RAL 9005. Состоит из 2 симметричных частей, полностью готовых для сборки.
9	СТРЕЛА	6060 TA16 сплав алюминия окрашен в RAL9010. Состоит из двух труб (диаметром 120 и 100 мм).
10	БЛОК УПРАВЛЕНИЯ	Корпус из ABS. Класс защиты IP 54. Установлен горизонтально.



а) Определить место установки тумбы и опоры стрелы шлагбаума. Отметить продольные и поперечные оси системы, как показано на рисунке.

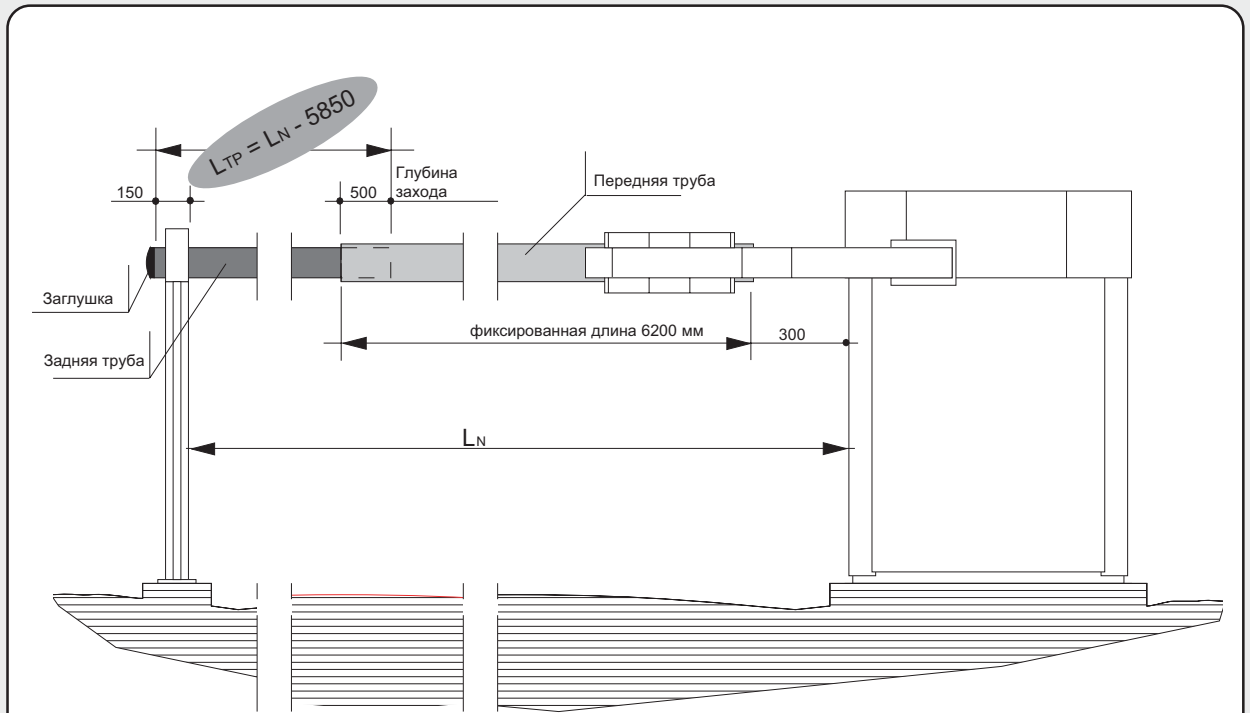


б) От тумбы шлагбаума отсоединить монтажное основание и закрепить на нем закладные пластины. Замотать выступающие части болтов (например, тканью) для защиты от грязи.

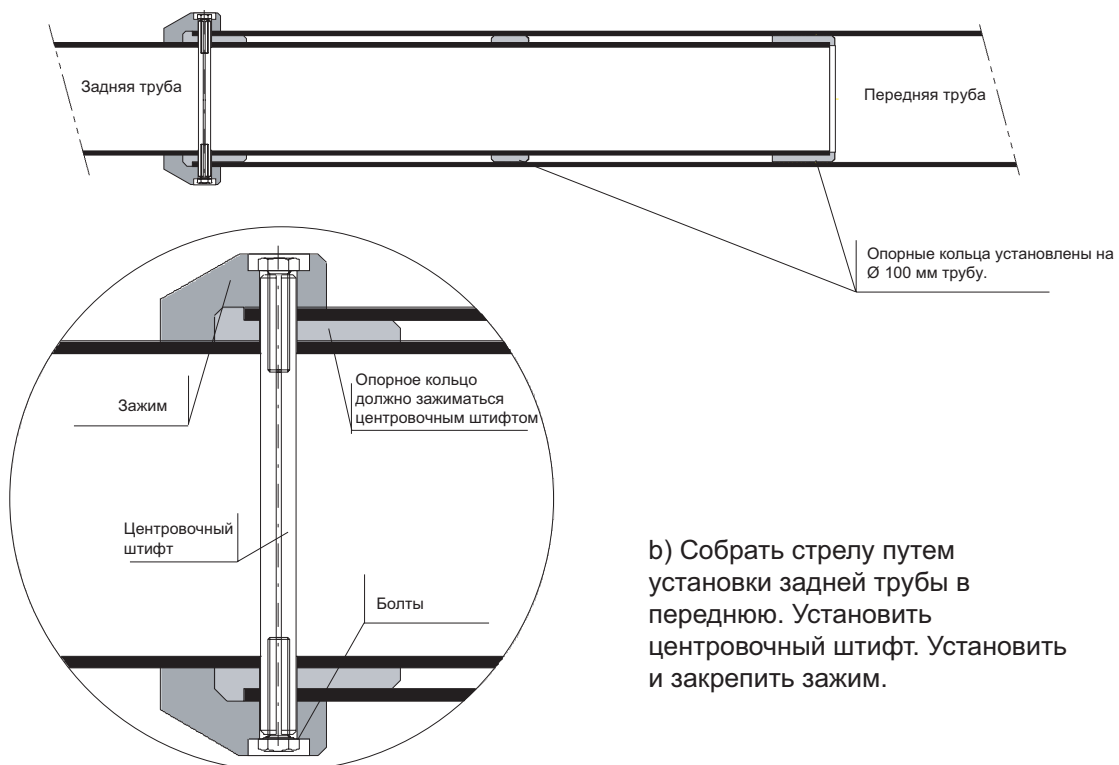


с) Погрузить собранное монтажное основание в подготовленный бетонный раствор. Произвести выравнивание монтажного основания с помощью строительного уровня. Убедиться, что электрические кабели выходят из монтажного основания в области, обозначенной на рисунке.



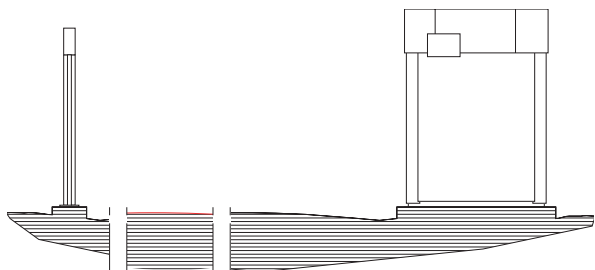


а) Используя приведенную формулу определить необходимую длину задней трубы (Ø 100 мм). Отрезать трубу до нужной длины, установить заглушку.



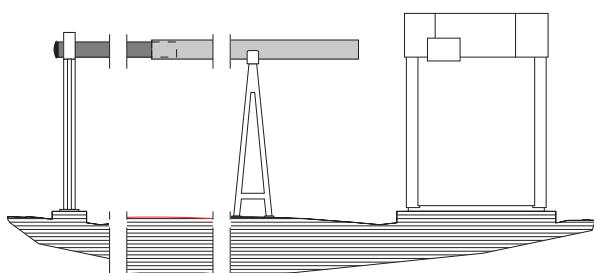
б) Собрать стрелу путем установки задней трубы в переднюю. Установить центровочный штифт. Установить и закрепить зажим.

а) Снять верхнюю крышку тумбы. Снять боковые дверцы тумбы. Очистить монтажное основание от грязи и цемента, открутить гайки и снять шайбы с болтов.

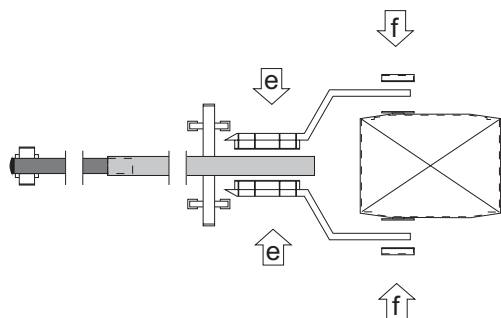


б) Установить тумбу на монтажное основание и зафиксировать гайками с шайбами.

с) Установить и зафиксировать гайками опору стрелы на ее монтажном основании. Проверить соосность тумбы шлагбаума и опоры стрелы.

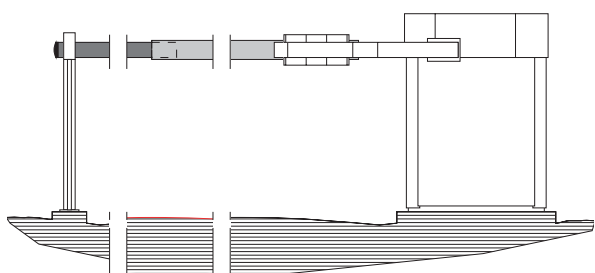


д) Установить стрелу шлагбаума на опору с одной стороны и поддерживающую опору с другой.



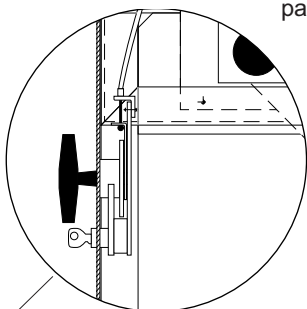
е) Установить вилку и два зажима на стрелу шлагбаума. Болты не затягивать.

ф) Установить собранную стрелу шлагбаума на фланцы выходного вала. Болты не затягивать.

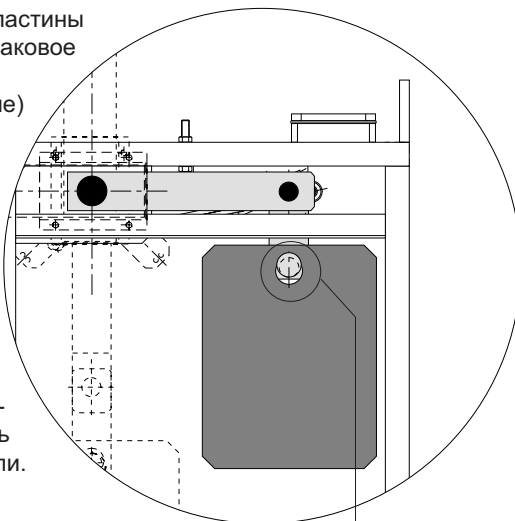


г) Произвести выравнивание собранных устройств. Затянуть болты крепления вилки к стреле и к фланцам выходного вала.

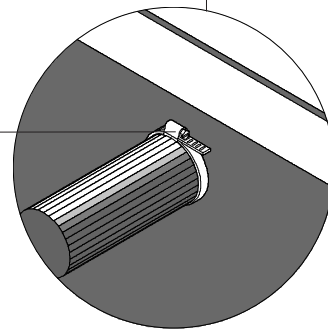
а) Установить ручку разблокировки. Повернуть защитный ключ, а затем ручку разблокировки редуктора шлагбаума.



б) Устанавливать пластины противовесов (одинаковое количество слева и справа на держателе) до тех пор, пока стрела не начнет подниматься.

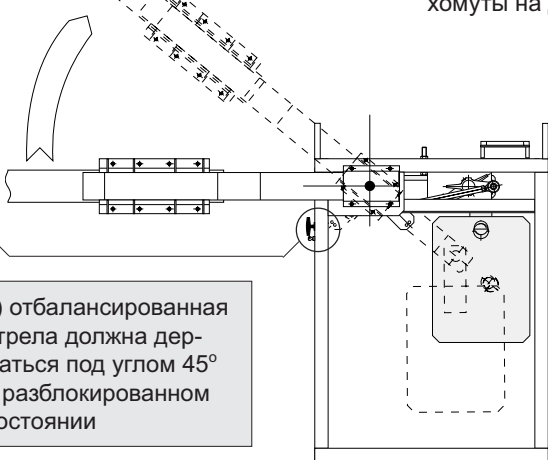


Примечание: для избежания возможного перемещения противовесов во время движения стрелы, одеть хомуты на держатели.

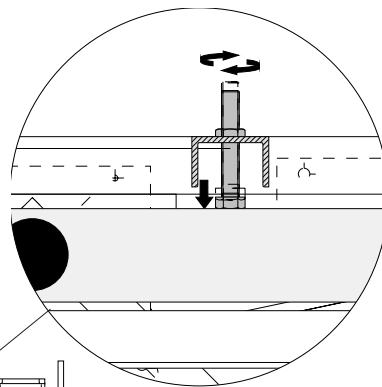


Хомут

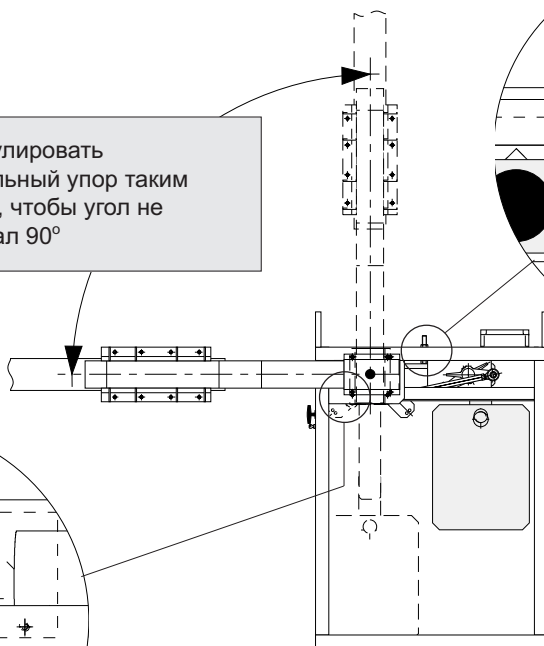
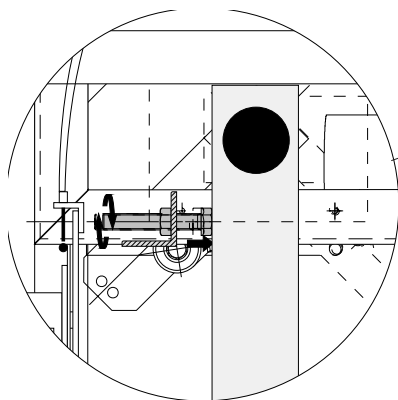
с) отбалансированная стрела должна держаться под углом 45° в разблокированном состоянии



д) отрегулировать вертикальный упор таким образом, чтобы угол не превышал 90°



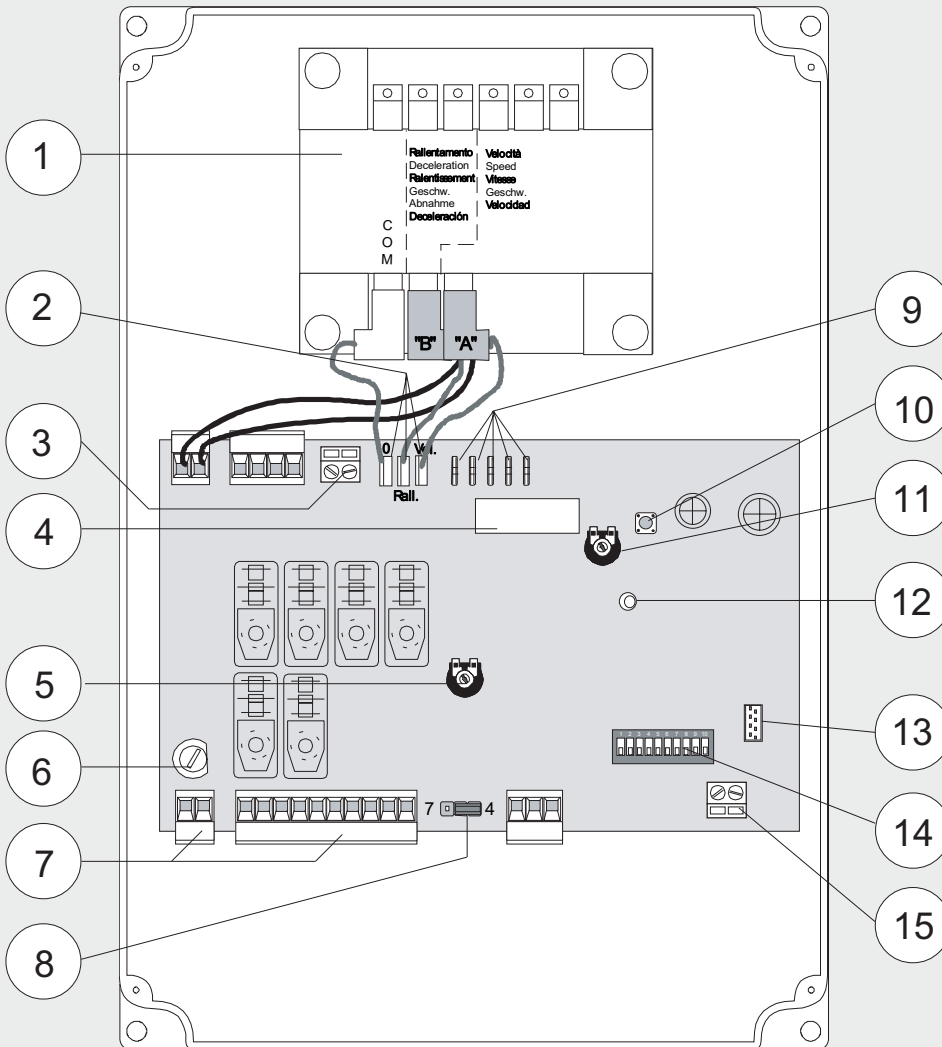
е) отрегулировать горизонтальный упор таким образом, чтобы стрела была строго горизонтальна в закрытом положении



БЛОК УПРАВЛЕНИЯ ZL37B ОПИСАНИЕ И ЛОГИКА РАБОТЫ

ОСНОВНЫЕ КОМПОНЕНТЫ

- 1) Трансформатор
- 2) Клеммы подключения трансформатора
- 3) Клеммы подключения двигателя
- 4) Предохранитель аксессуаров 2А
- 5) Регулировка чувствительности токовой системы защиты (SENS.)
- 6) Входной предохранитель 3,15 А
- 7) Колодки внешних подключений
- 8) Перемычка выбора режима работы кнопки 2-7
- 9) Клеммы подключения платы ZL35
- 10) Кнопка запоминания радиокода
- 11) Регулировка времени автоматич. закрывания (ТСА)
- 12) Индикатор
- 13) Разъем приемника
- 14) Микропереключатели выбора режимов работы
- 15) Разъем подключения антенны



Блок управления подключается к электрической сети 220 В, 50 Гц через контакты L1-L2 и защищен по входу предохранителем 3.15 А. Системы управления и безопасности питаются низким напряжением 24 В и защищены предохранителем 2 А. Общая потребляемая мощность подключаемых принадлежностей не должна превышать 40 Вт.

Безопасность

- Фотоэлементы безопасности могут быть подключены для выполнения следующих функций:
 - a) "Открытие в режиме закрывания";
 - b) "Полный стоп". Стрела останавливается, функция автоматического закрывания деактивируется. Используйте кнопки управления или брелок-передатчик для возобновления движения стрелы шлагбаума;
 - c) "Немедленное закрывание". Стрела шлагбаума автоматически опускается при выезде транспортного средства из зоны действия фотоэлементов.
- Токовая система защиты (см. примечание)
- Фиксированное время работы (открывания или закрывания) - 20 с.

Принадлежности

- Система резервного электропитания LB35 с 3 аккумуляторами, позволяющая шлагбауму работать при пропадании основного напряжения. При возобновлении электропитания выполняется автоматическая подзарядка аккумуляторов.
- Сигнальная лампа;
- Плата радиоприемника.

Функции управления

- Автоматическое закрывание. Время автоматического закрывания регулируется. Таймер включается в конце цикла открывания шлагбаума. Работа таймера прерывается при срабатывании систем безопасности, и прекращается при получении команды "Полный стоп" или при пропадании основного электропитания.
- Обнаружение препятствий. Когда двигатель остановлен (шлагбаум закрыт/открыт или частично открыт после команды аварийной остановки), брелок-передатчик и кнопки управления деактивируются, если обнаружено препятствие одной из систем безопасности (например, фотоэлементами).

- Функция "Присутствие оператора" (работа только при удержании кнопки управления, радиуправление не работает);
- Сигнальная лампа активируется при движении стрелы или при движении и закрытом шлагбауме;
- Возможность синхронизации двух шлагбаумов для их совместной работы.
- Функция, увеличения тормозящего действия на стрелу шлагбаума в конце циклов открывания и закрывания (для компенсации ударов стрелы в механические упоры).
- Выбор функции управления: "Открыть-закреть"; "Только открыть".

Регулировки

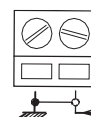
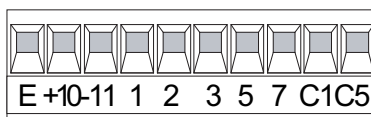
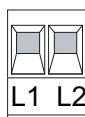
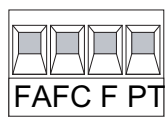
- Регулировка Т.С.А. - Время автоматического закрывания (0 - 120 с)
 - Регулировка SENS - Чувствительность токовой системы обнаружения препятствий
- ВНИМАНИЕ!** Отключите блок управления от электрической сети и снимите клеммы с аккумуляторов при выполнении подключений и регулировок в блоке управления.

ПРИМЕЧАНИЕ

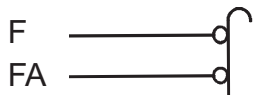
При обнаружении препятствия токовой системой безопасности происходит следующее:

- a) Если препятствие обнаружено в режиме открывания, стрела останавливается;
- b) Если препятствие обнаружено в режиме закрывания, шлагбаум открывается. Если включена функция автоматического закрывания шлагбаум пытается выполнить ее три раза и, если после этого препятствие не устранено, стрела останавливается в полностью открытом состоянии, таймер автоматического закрывания выключается. Используйте кнопки управления или брелок-передатчик для закрывания шлагбаума.

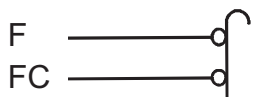
БЛОК УПРАВЛЕНИЯ ZL37B
ЭЛЕКТРИЧЕСКИЕ ПОДКЛЮЧЕНИЯ



Выход для подключения электродвигателя =24В



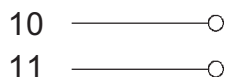
Вход для подключения микровыключателя режима замедления при открывании



Вход для подключения микровыключателя режима замедления при закрывании



Электропитание системы ~220В



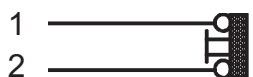
Выход электропитания аксессуаров ~24В



24В выход — активен при движении DIP 3 OFF
 активен при движении и в закрытом сост. DIP 3 ON



24В - 3Вт макс. Выход "Шлагбаум открыт"



Кнопка СТОП (НЗ) (см. Выбор функций)



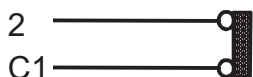
Кнопка ОТКРЫТЬ (НО)



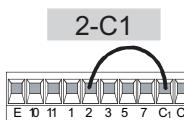
Кнопка пошагового управления (НО)

См. описание DIP №2

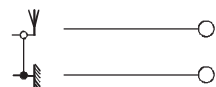
Кнопка ЗАКРЫТЬ



Вход для подключения фотозащитных элементов безопасности. Функция "Открывание в режиме закрывания". Если не используется, установить перемычку



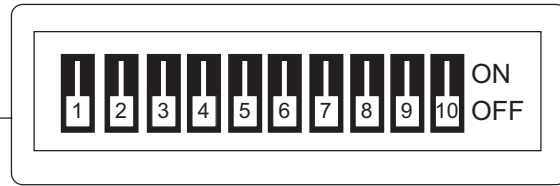
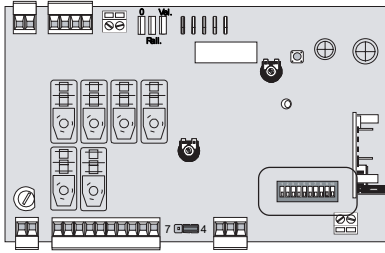
Вход для подключения фотозащитных элементов безопасности. Функция "Немедленное закрывание". Если не используется, установить DIP №8 ON



Вход для подключения антенны

При подключении нескольких кнопок:

- кнопки СТОП подключаются последовательно;
- кнопки ОТКРЫТЬ и устройства к выходу "Шлагбаум открыт" - параллельно.



ON активна OFF выключена

1 1 = функция *automatic closure* **1**

необходимо отключить функцию немедленного закрытия (8 ON)

ON активна OFF выключена

2 2 = функция *"только открыть"* для радиуправления (если приемник установлен) **2**

ON выключена OFF активна

2 2 = функция *"открыть - закрыть"* для радиуправления (если приемник установлен) **2**

ON активна OFF выключена

3 3 = функция *Выход 24В активен при движении и в закрытом положении* **3**

ON выключена OFF активна

3 3 = функция *Выход 24В активен при движении* **3**

ON активна OFF выключена

4 4 = функция *"присутствие оператора"* **4**

ON активна OFF выключена

5 5 = функция *Предварительное включение сигнальной лампы* **5**

ON активна OFF выключена

6 6 = функция *обнаружение препятствий* **6**

ON активна OFF выключена

7 7 = функция *slave (ведомый) для синхронизации двух шлагбаумов* **7**

ON выключена OFF активна

8 8 = функция *немедленное закрытие* **8**

- устройства подключены к контактам 2-C5;
- отключить автоматическое закрытие (1 OFF)

ON выключена OFF активна

9 9 = функция *СТОП* **9**

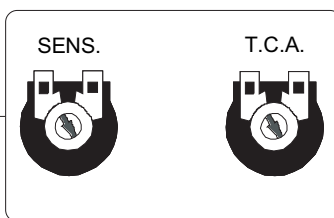
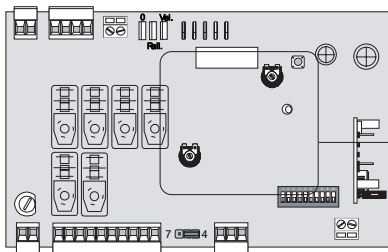
- устройства подключены к контактам 2-1;

ON активна OFF выключена

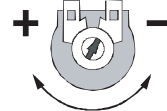
10 10 = функция *увеличение торможения стрелы шлагбаума* **10**

БЛОК УПРАВЛЕНИЯ ZL37B

РЕГУЛИРОВКИ



Переменный резистор



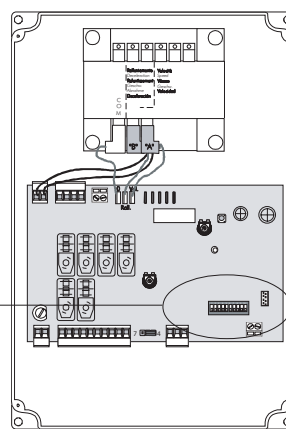
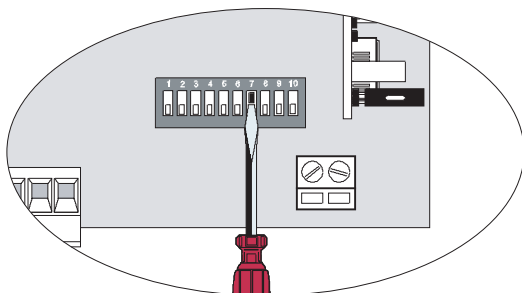
Регулировка SENS. = Чувствительность токовой защиты мин./макс.

Регулировка T.C.A. = Время автоматического закрывания 0 - 120 с.

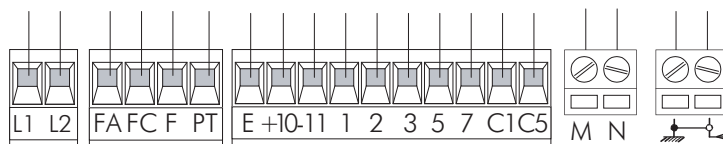
БЛОК УПРАВЛЕНИЯ ZL37B

СИНХРОННАЯ РАБОТА ДВУХ ШЛАГБАУМОВ

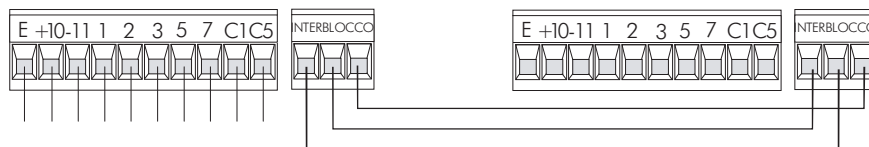
1) На одном из блоков управления установить DIP №7 ON. Этот блок управления будет ведомым.



2) Выполнить подключение всех устройств управления и безопасности к блоку управления MASTER (на котором DIP №7 OFF)



3) Выполнить подключение двух блоков управления, как показано на рисунке.

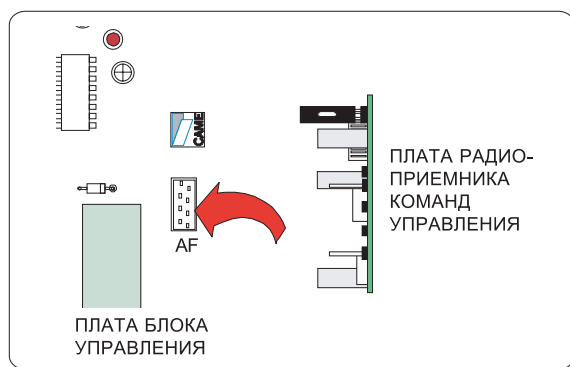
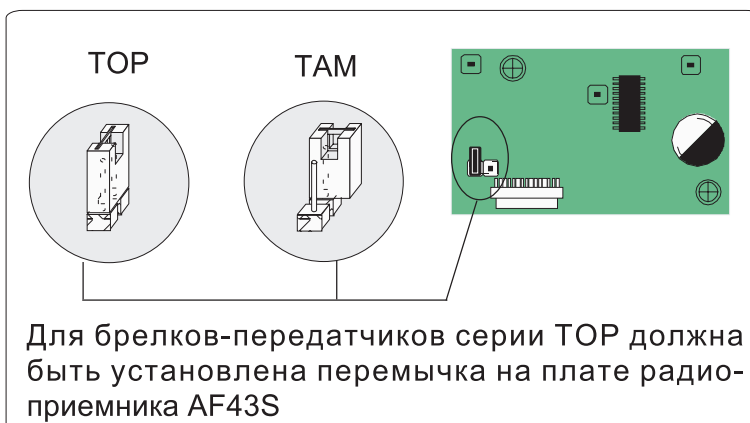


УСТАНОВКА И ПРОГРАММИРОВАНИЕ РАДИОКАНАЛЬНОГО ОБОРУДОВАНИЯ

1

УСТАНОВКА ПЛАТЫ РАДИОПРИЕМНИКА КОМАНД УПРАВЛЕНИЯ

Вид модуляции Частота передачи	Применяемая плата радиоприемника	Тип брелка передатчика
FM 26.995	AF130	TFM
FM 30.9	AF150	TFM
AM 26.995	AF26	TOP
AM 30.9	AF30	TOP
AM 433.92	AF43S / AF43SM	TAM / TOP
AM 433.92	AF43SR	АТОМО

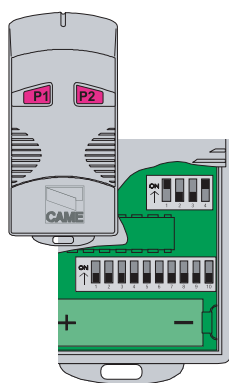


ВНИМАНИЕ! Плата радиоприемника команд управления должна устанавливаться только при отключенном электропитании и снятых аккумуляторах!

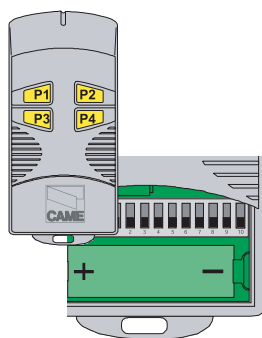
2

ПРОГРАММИРОВАНИЕ БРЕЛКА-ПЕРЕДАТЧИКА

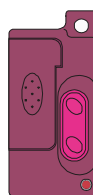
TOP 432 M



TOP 434 M



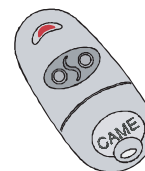
TOP 432 S



TOP 432 SA



АТОМО



Установить код брелка-передатчика в соответствии с технической документацией, поставляемой с брелком.

В брелках-передатчиках (TOP432M, TOP434M, TOP432S и т.п.) установить канал передачи кодового сигнала.

3**ПРОГРАММИРОВАНИЕ БЛОКА УПРАВЛЕНИЯ**

Нажать и удерживать кнопку PROG на блоке управления светодиодный индикатор начинает мигать (a). Нажать необходимую кнопку на брелке-передатчике; светодиодный индикатор загорается ровным светом, что свидетельствует об успешном программировании блока управления (b).

ПРИМЕЧАНИЕ - При необходимости изменить код брелка-передатчика, просто необходимо повторить процедуру программирования, описанную выше.

