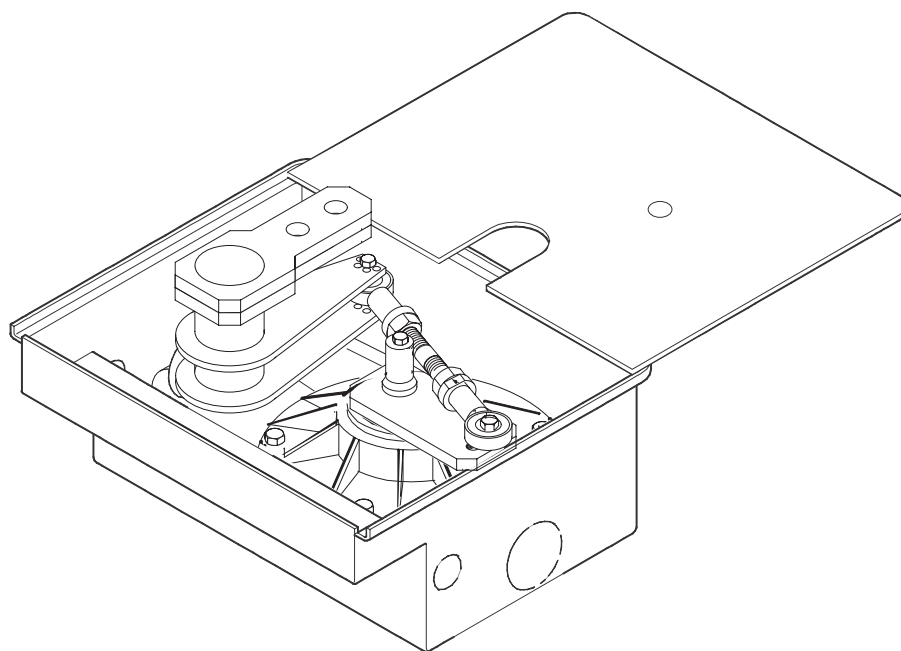


АВТОМАТИКА ДЛЯ РАСПАШНЫХ ВОРОТ

FROG СЕРИЯ



ИНСТРУКЦИЯ ПО МОНТАЖУ

SUPERFROG

МОНТАЖ И НАСТРОЙКУ ПРОВОДИТЬ В СООТВЕТСТВИИ С НАСТОЯЩЕЙ ИНСТРУКЦИЕЙ.
ВНИМАНИЕ! НЕПРАВИЛЬНАЯ УСТАНОВКА МОЖЕТ ПРИВЕСТИ К ПОВРЕЖДЕНИЯМ,
ТОЧНО СЛЕДУЙТЕ УКАЗАНИЯМ ИНСТРУКЦИИ.

ДАННАЯ ИНСТРУКЦИЯ ПРЕДНАЗНАЧЕНА ДЛЯ ПРОФЕССИОНАЛЬНЫХ И КВАЛИФИЦИРОВАННЫХ СПЕЦИАЛИСТОВ.

1 Условные обозначения



Данным символом обозначаются разделы, требующие особого внимания.



Данным символом обозначаются разделы, относящиеся к безопасности.



Данным символом обозначаются разделы, требующие ознакомления конечного пользователя.

2 Назначение и ограничения по применению

2.1 Назначение



Привод серии SUPERFROG предназначен для автоматизации распашных ворот весом до 1500 кг.

Использование данного изделия не по назначению, а также установка методами, отличными от описанных в настоящем техническом руководстве, запрещены.

2.2 Ограничения по применению

| | | | | | | |
|----------------|---------|---------|---------|--------|--------|--------|
| Ширина створки | < 4 м | 4 м | 5 м | 6 м | 7 м | 8 м |
| Вес створки | 1500 кг | 1200 кг | 1000 кг | 800 кг | 700 кг | 600 кг |

3 Соответствие стандартам

Продукт соответствует нормам: см. последнюю страницу инструкции (декларация соответствия).

4 Описание

4.1 Привод

Данное изделие разработано и произведено компанией CAME CANCELLI AUTOMATICI S.p.A. в полном соответствии с действующими нормами безопасности. Гарантийный срок эксплуатации составляет 36 месяцев при отсутствии механических повреждений и следов вскрытия.

Привод состоит из монтажного корпуса, моторредуктора и системы рычагов. Монтажный корпус изготовлен из стали с толщиной основания 4мм и стенок 1.5мм. В нём размещаются моторредуктор с корпусом отлитым под давлением, внутри которого находится смазанная маслом червячная передача и зубчатое колесо, составляющие самоблокирующийся редуктор, и передающий рычаг.

4.2 Технические характеристики

SUPERFROG

Питание блока управления: ~230/400 В трехфазное, 50/60 Гц;

Питание двигателя: ~230/400 В трехфазное, 50/60 Гц;

Максимальный ток: 2,5 А ;

Мощность: 600 Вт;

Максимальный вращающий момент: 1000 Нм ;

Время открывания: 45 сек (макс. 95°);

Передаточное число: 1/1800;

Вращение рычага: 0.35 об/мин;

Интенсивность использования: 50%;

Класс защиты: IP67;

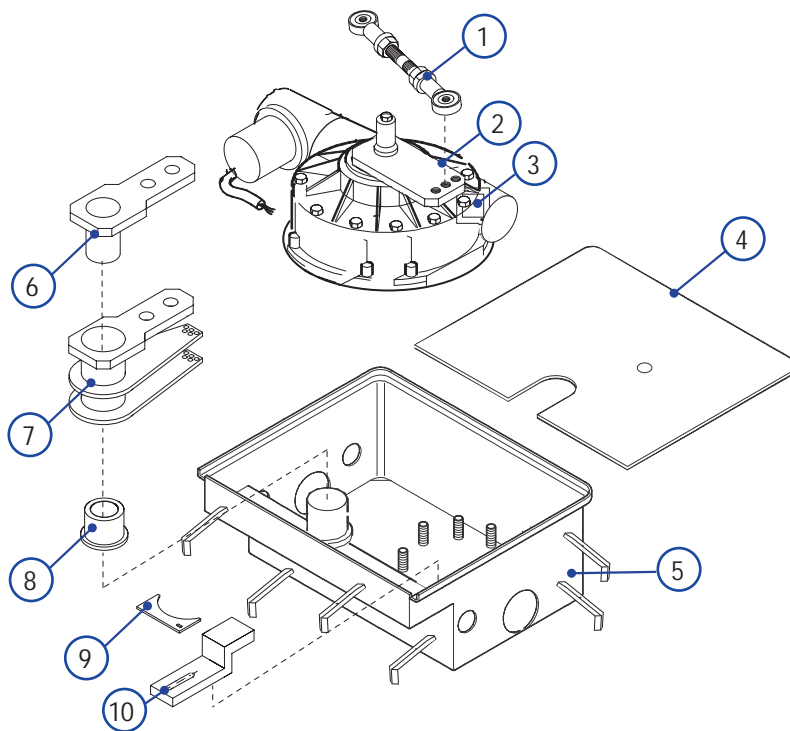
Масса: 189 кг;



4.3 Основные компоненты

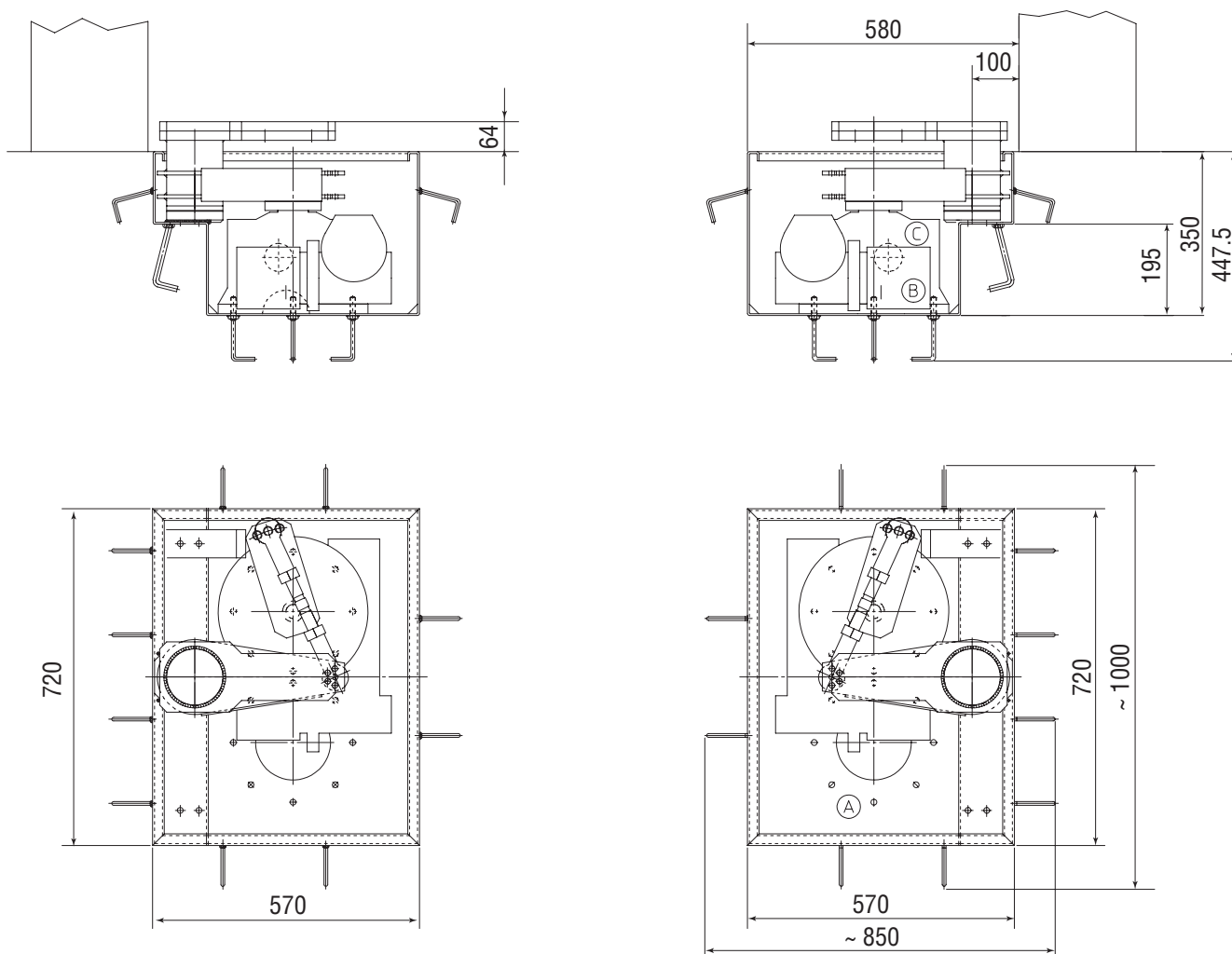
ПРИВОД

- 1) Соединительная тяга
- 2) Рычаг редуктора
- 3) Редуктор
- 4) Крышка монтажного корпуса
- 5) Основание монтажного корпуса
- 6) Верхний рычаг
- 7) Рычаг в сборе
- 8) Подшипник скольжения
- 9) Заглушка отверстия корпуса
- 10) Внутренний механический упор




4.4 Габаритные размеры



Размеры приведены в мм.



5 Монтаж

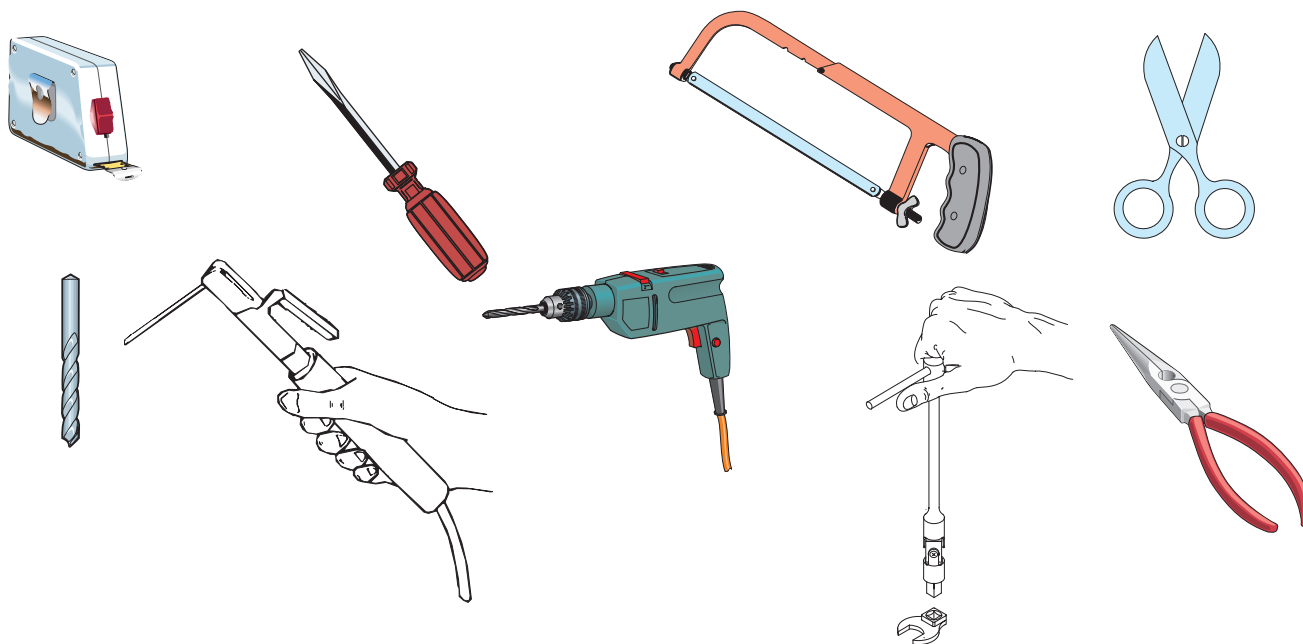
-  Установка должна выполняться квалифицированным персоналом в полном соответствии с настоящим техническим руководством.

5.1 Предварительные проверки

-  Перед установкой автоматической системы требуется провести следующие проверки:
- Предусмотрите подходящее однополюсное отключающее устройство с расстоянием между контактами не менее 3 мм;
 - Установите трубу дренажной системы для отвода воды и предотвращения окисления;
-  Обеспечьте дополнительную изоляцию электрической цепи от других проводящих частей механизма;
- Удостоверьтесь, что конструкция ворот является достаточно прочной, что петли находятся в рабочем состоянии и нет никакого трения между подвижной створкой и неподвижными элементами;
 - Убедитесь, что есть механические упоры в конце открывания и закрывания.

5.2 Инструменты и материалы

Убедитесь, что применяемые инструменты и материалы полностью исправны и соответствуют действующим нормам безопасности, стандартам и инструкциям. На рисунке ниже приведен минимальный набор инструментов и материалов, требующихся монтажнику.



5.3 Тип и сечение кабелей

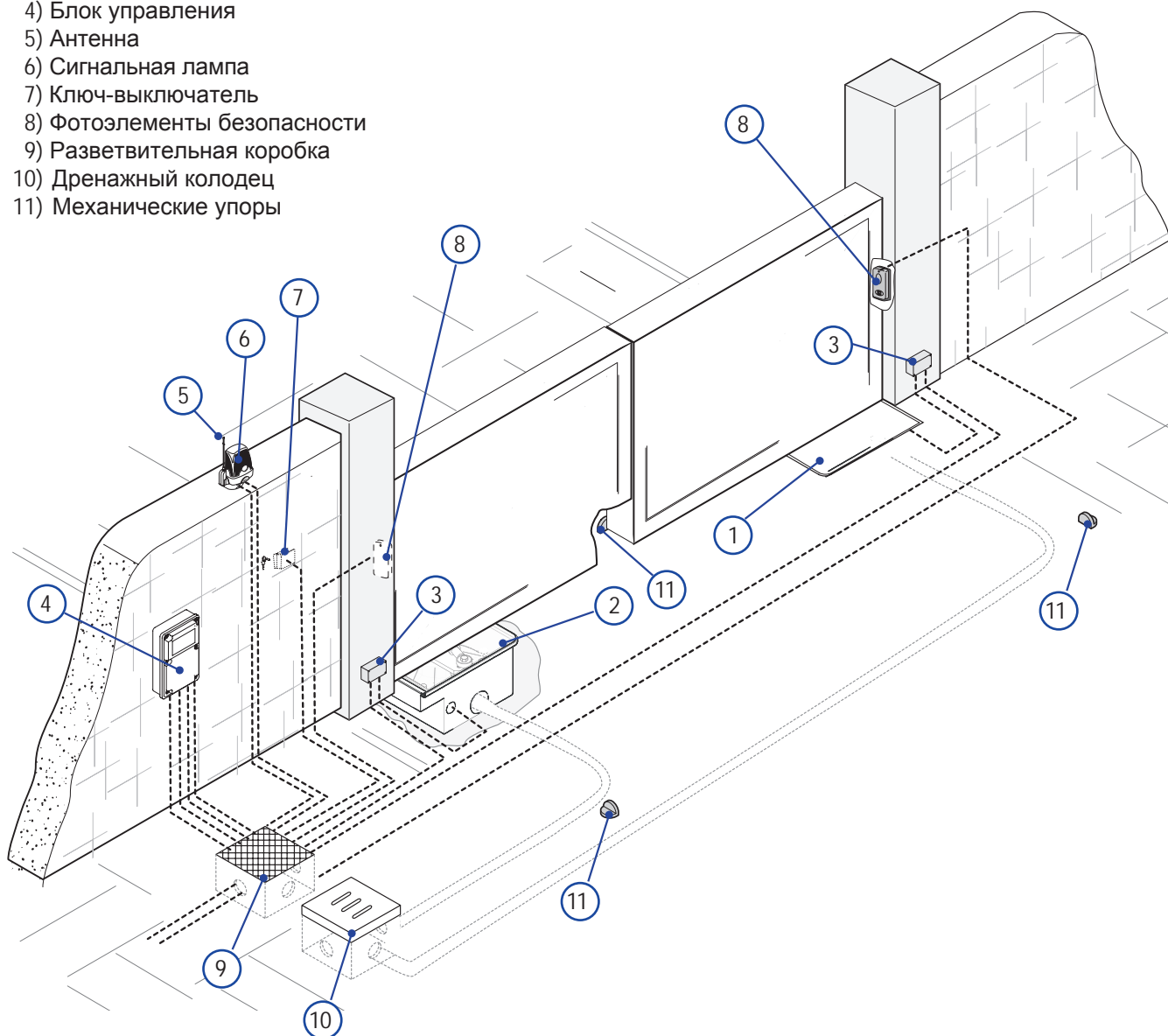
| Подключения | Тип кабеля | Длина кабеля 1 < 10 м | Дл. каб. 10 < 20 м | Дл. каб. 20 < 30 м |
|-----------------------------|--|-------------------------|-------------------------|-------------------------|
| 230/400В 3Ф сетевое напряж. | FROR CEI 20-22 CEI EN 50267-2-1 | 4 x 1,5 мм ² | 4 x 2,5 мм ² | 4 x 4 мм ² |
| 230/400В 3Ф питание двигат. | | 4 x 1 мм ² | 4 x 1,5 мм ² | 4 x 2,5 мм ² |
| Сигнальная лампа | | 2 x 0,5 мм ² | 2 x 1 мм ² | 2 x 1,5 мм ² |
| Фотоэлементы (передатчик) | | 2 x 0,5 мм ² | 2 x 0,5 мм ² | 2 x 0,5 мм ² |
| Фотоэлементы (приемник) | | 4 x 0,5 мм ² | 4 x 0,5 мм ² | 4 x 0,5 мм ² |
| Питание аксессуаров | | 2 x 0,5 мм ² | 2 x 0,5 мм ² | 2 x 1 мм ² |
| Устр. управления и безоп. | | 2 x 0,5 мм ² | 2 x 0,5 мм ² | 2 x 0,5 мм ² |
| Антенна | RG58 | макс. 10 м | | |

ПРИМЕЧАНИЕ: Если длина кабеля отличается от приведенной в таблице, то необходимо определить его надлежащее сечение исходя из фактической потребляемой мощности устройства в соответствии с действующими нормативами. Для последовательного подключения нескольких устройств данные, приведенные в таблице, должны быть пересчитаны в зависимости от их суммарной мощности и расстояния прокладки кабеля.

Подключая не упомянутые здесь устройства, смотрите инструкции, поставляемые вместе с ними.

5.4 Схема типовой установки

- 1) Правосторонний привод (MD привод + CD монтажный корпус)
- 2) Левосторонний привод (MS привод + CS монтажный корпус)
- 3) Соединительная коробка
- 4) Блок управления
- 5) Антенна
- 6) Сигнальная лампа
- 7) Ключ-выключатель
- 8) Фотоэлементы безопасности
- 9) Разветвительная коробка
- 10) Дренажный колодец
- 11) Механические упоры



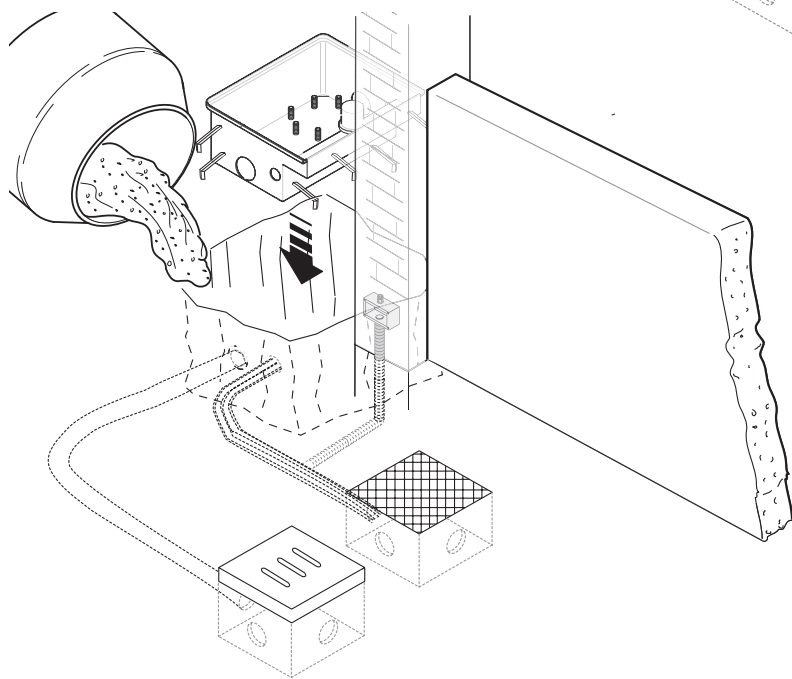
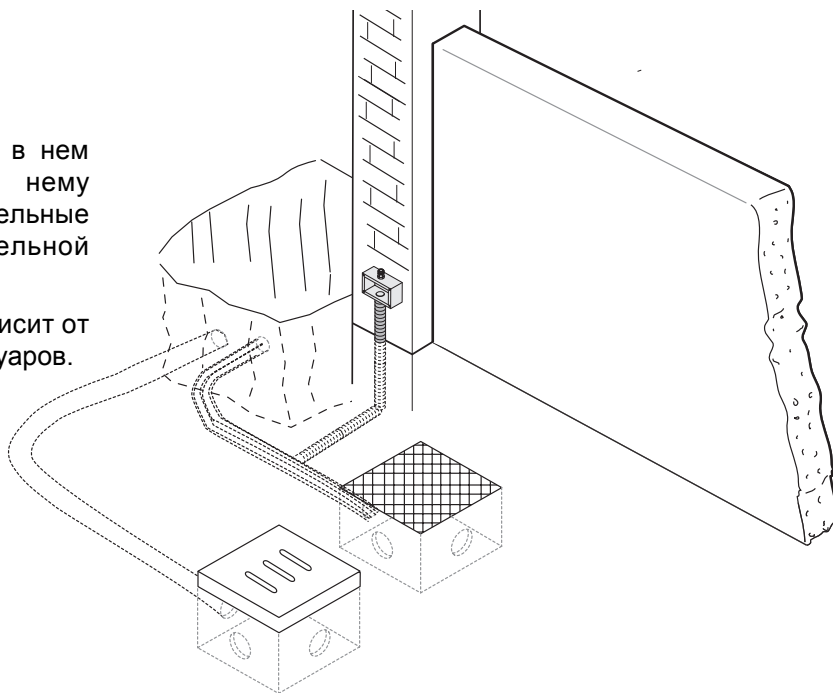
5.5 Подготовка фундамента

⚠ Следующие инструкции - только примеры, поскольку место для установки привода и принадлежностей может отличаться. Задача монтажника - выбрать самое подходящее решение.

ПРИМЕЧАНИЕ: рисунки иллюстрируют установку правостороннего монтажного корпуса (CD).

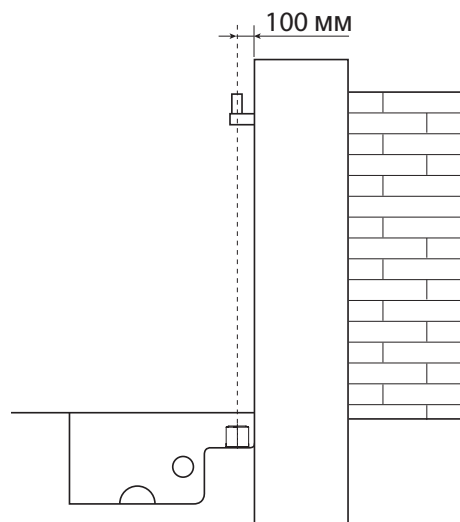
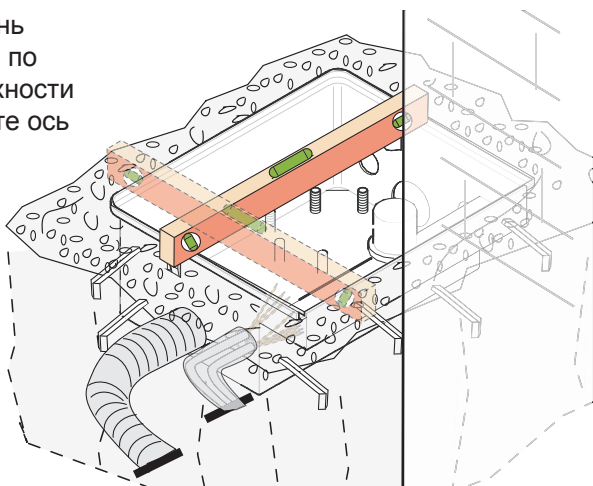
- Выройте котлован чтобы разместить в нем монтажный корпус, проложите к нему необходимые дренажные трубы и кабельные каналы для соединения с разветвительной коробкой.

ПРИМЕЧАНИЕ: количество каналов зависит от типа системы и устанавливаемых аксессуаров.



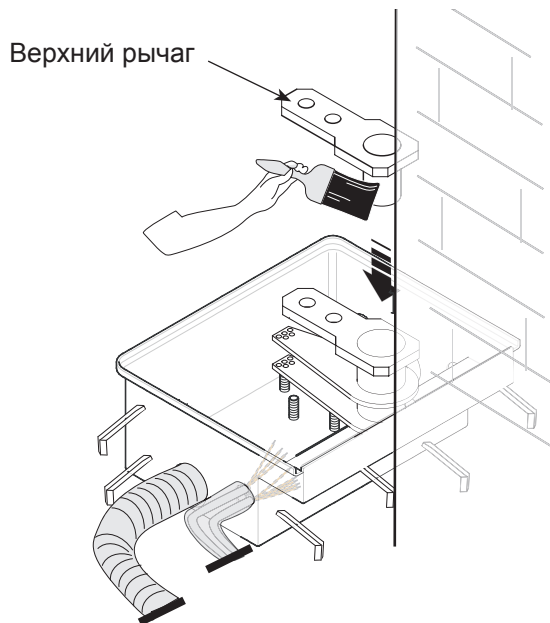
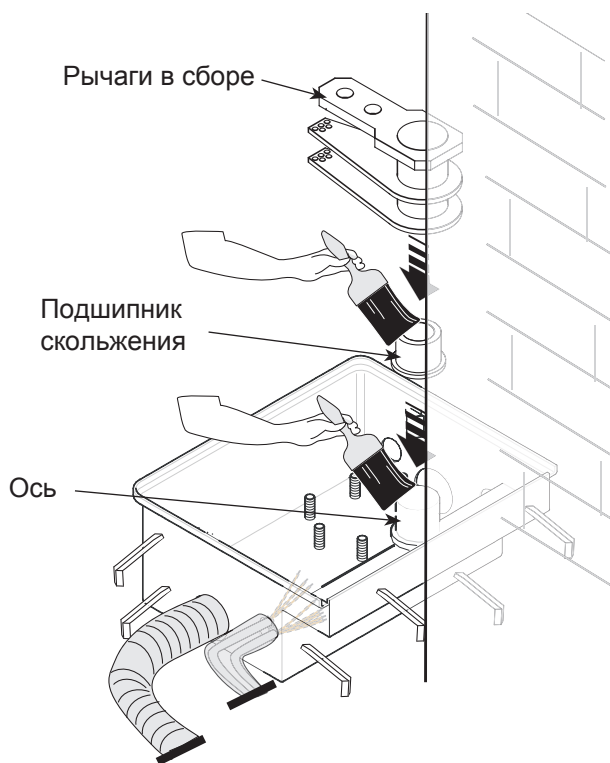
- Установите монтажный корпус и заполните котлован бетоном. Удостоверьтесь, что дренажные трубы и кабельные каналы проходят через надлежащие отверстия.

- Выровняйте уровень монтажного корпуса по отношению к поверхности грунта и расположите ось рычага монтажного корпуса на одной линии с верхней петлей ворот.

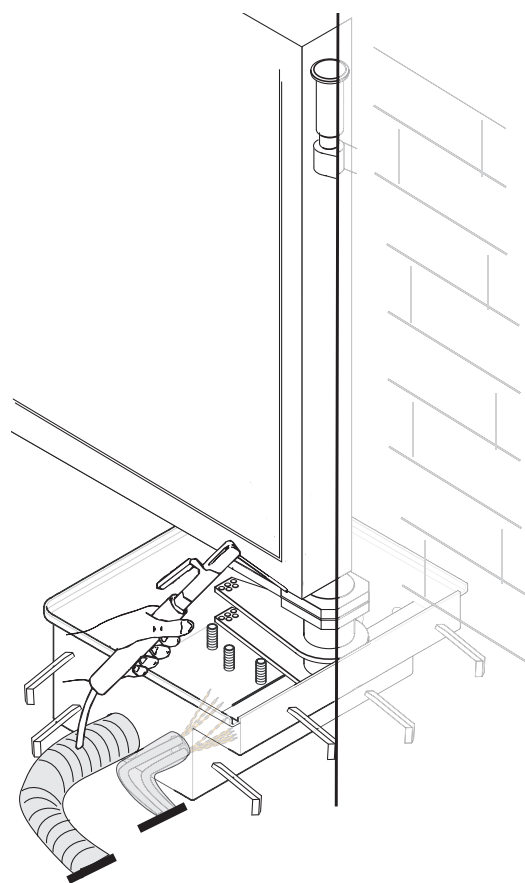
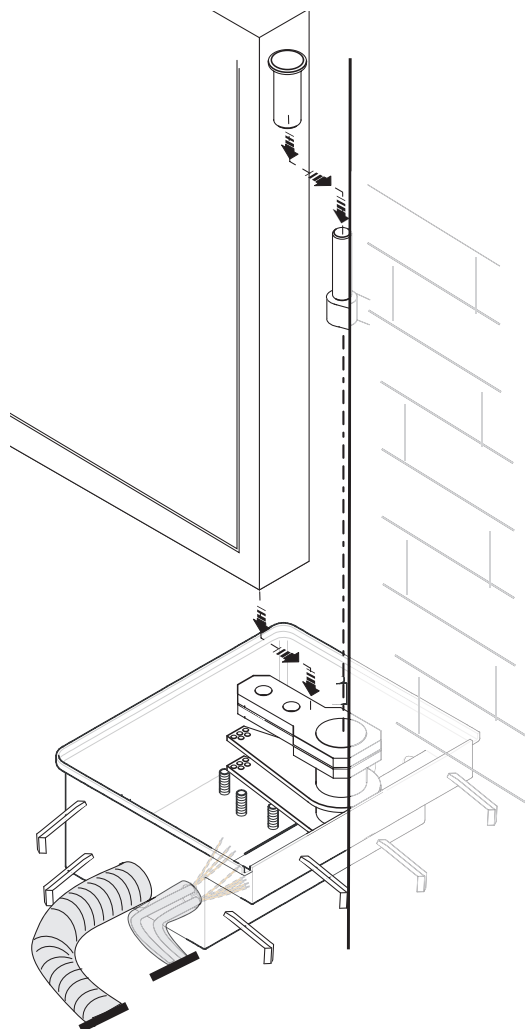


Данные и информация, указанные в настоящем описании могут быть изменены SAME cancelli automatici s.p.a. без предварительного уведомления.

- Смажьте ось монтажного корпуса, подшипник скольжения, рычаги в сборе и верхний рычаг.



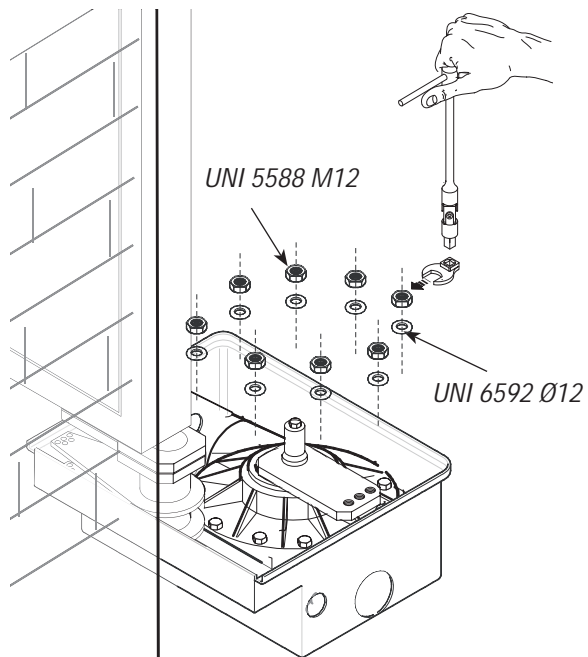
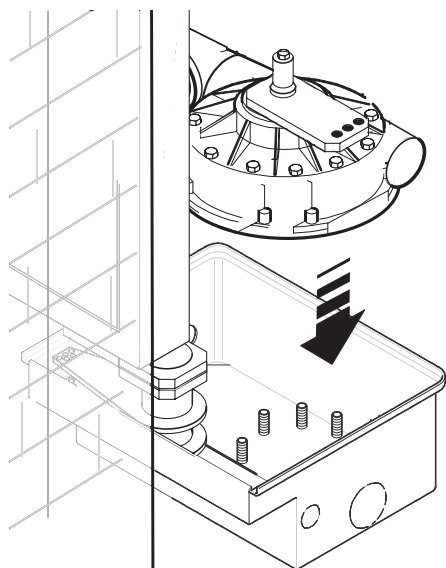
- Установите полотно ворот на верхнюю петлю, удостоверьтесь, что оно закреплено должным образом. Приварите полотно ворот к верхнему рычагу привода.



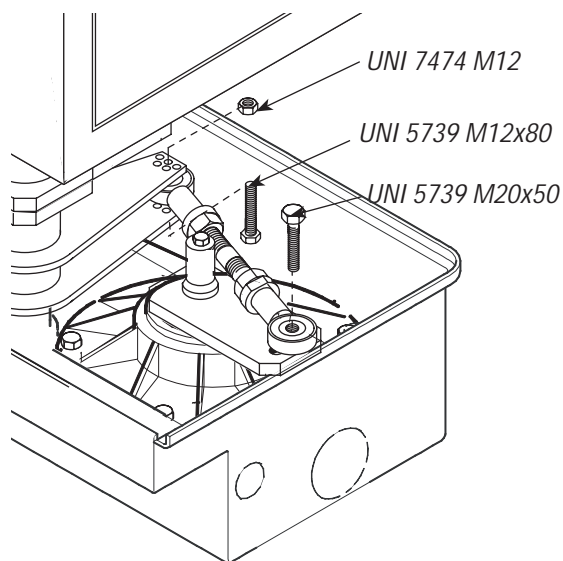
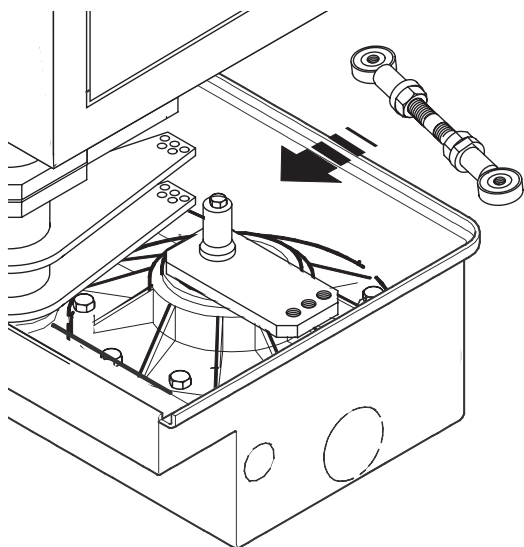
5.6 Установка электропривода

ПРИМЕЧАНИЕ: рисунки иллюстрируют установку правостороннего привода (MD).

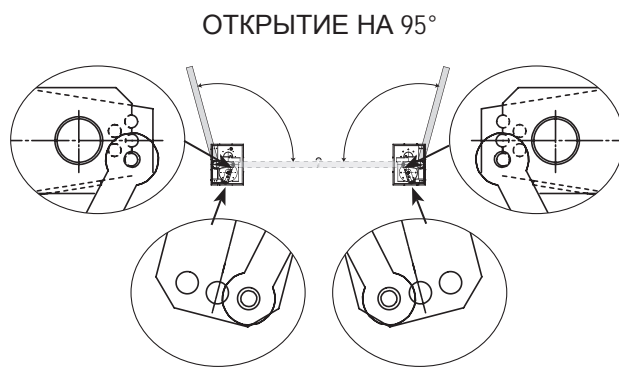
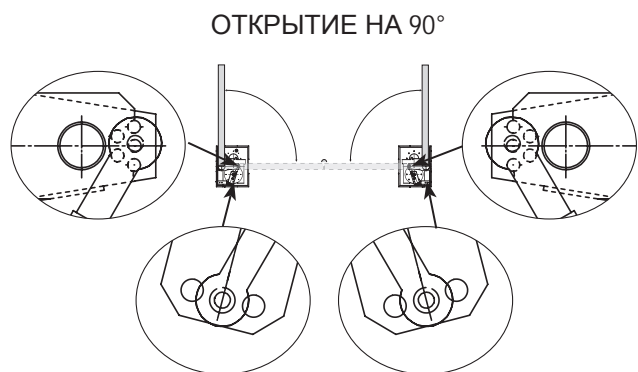
- Поместите электропривод в монтажный корпус и закрепите его с помощью гаек и шайб, для закручивания используйте поставляемую в комплекте насадку.



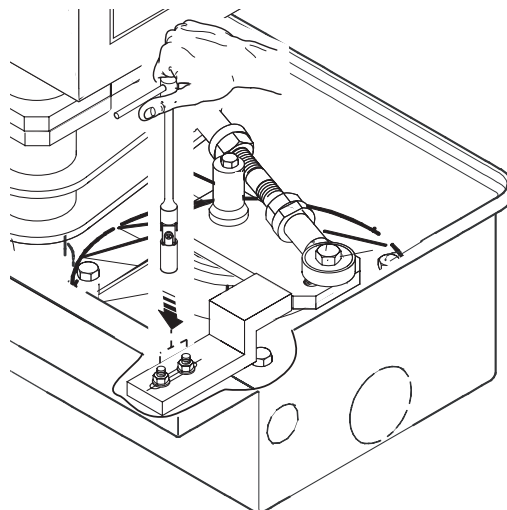
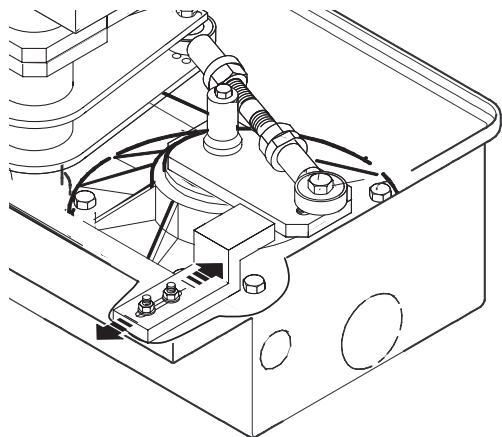
- Установите соединительную тягу между рычагом редуктора и рычагами в сборе. С помощью гаек и болтов закрепите ее в соответствующих отверстиях.



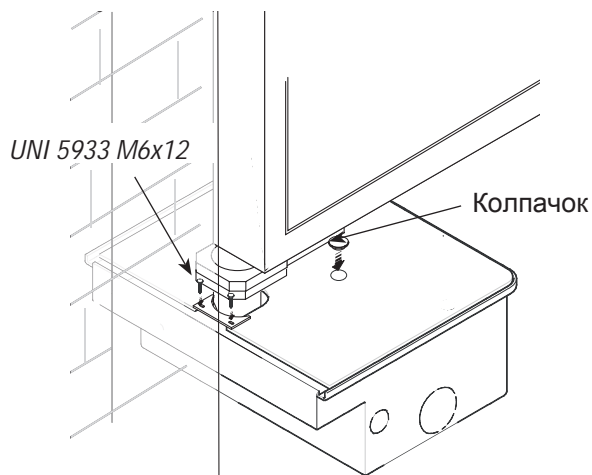
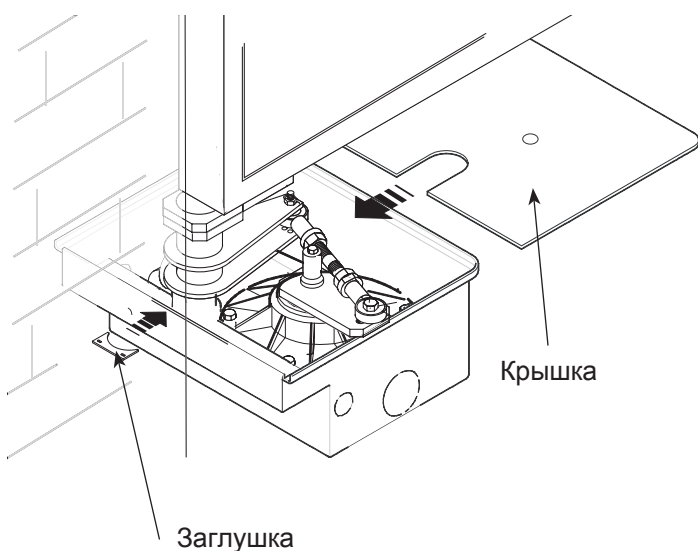
ПРИМЕЧАНИЕ: рычаги имеют несколько отверстий для возможности выбора угла открывания ворот.



- Когда створка ворот находится в полностью закрытом положении, отрегулируйте положение в внутреннего механического упора так, чтобы он уперся в рычаг редуктора, зафиксируйте.

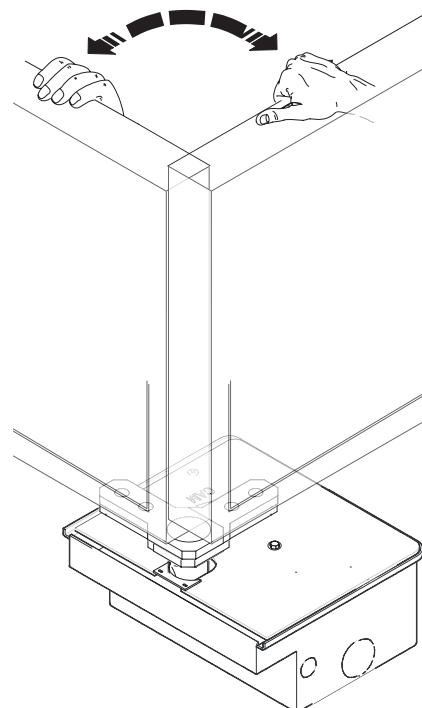
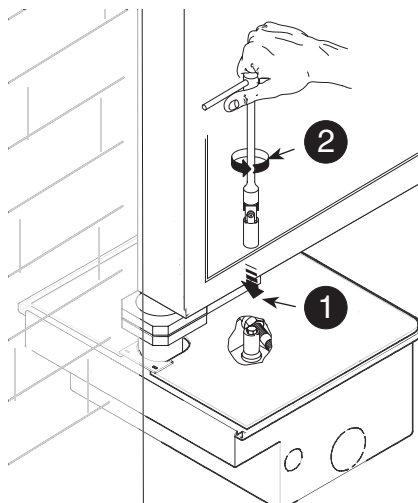
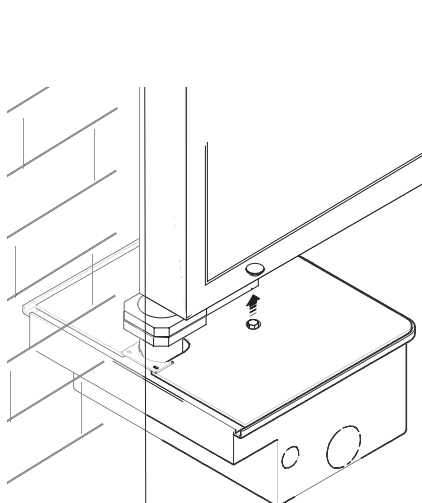


- Закройте крышкой монтажное основание. Зафиксируйте заглушку. Установите защитный колпачок.



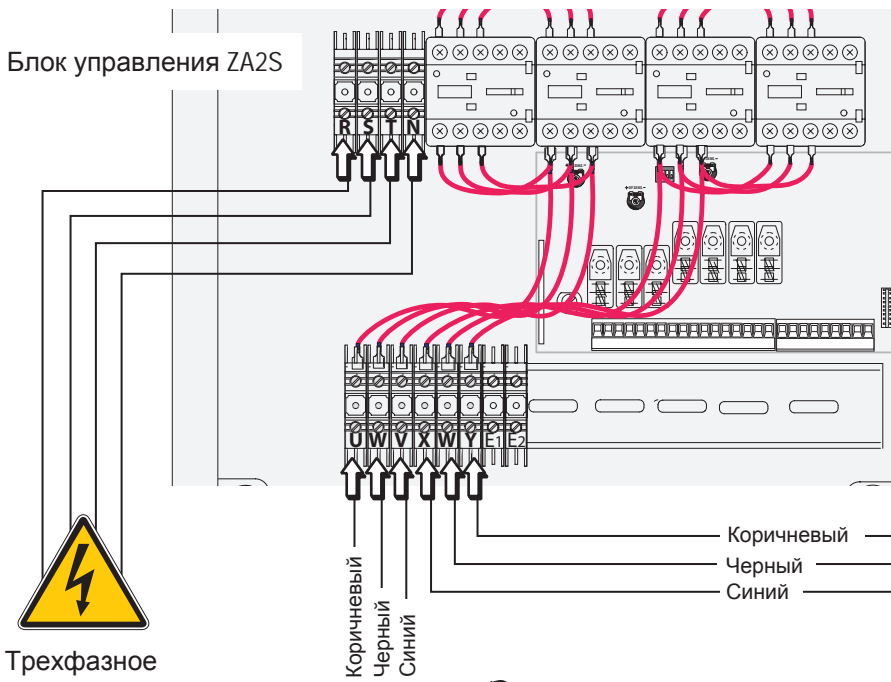
5.7 Разблокировка привода

- Чтобы вручную двигать створку ворот, вытащите защитный колпачок, ослабьте винт крепления рычага редуктора, вращая его против часовой стрелки.



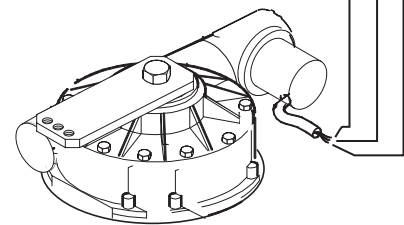
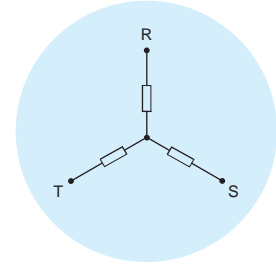
6 Подключение к блоку управления

Электрические подключения при питании двигателя 400В



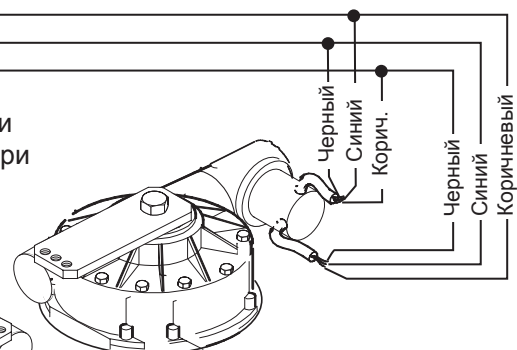
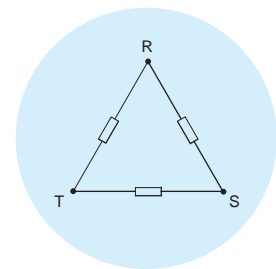
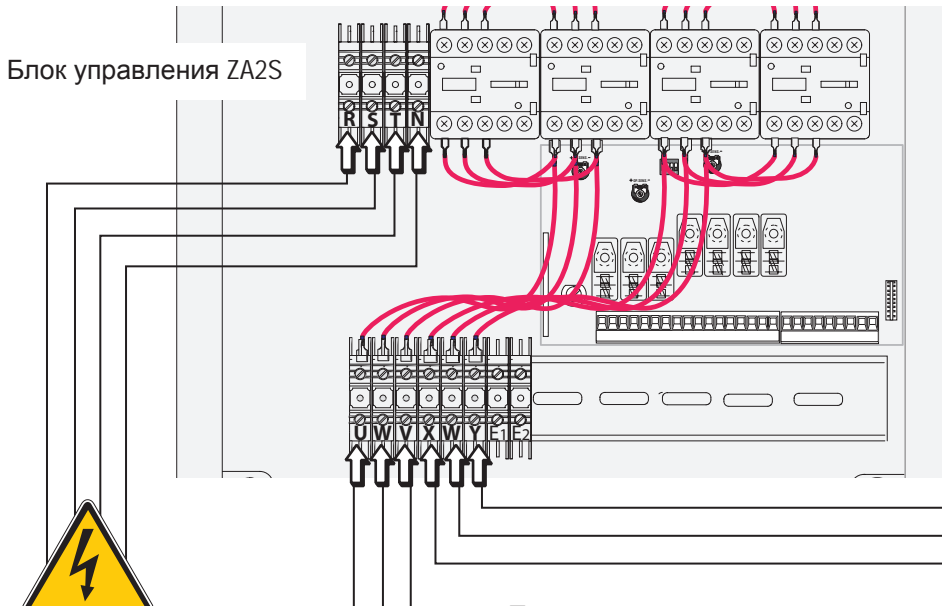
Для электрических подключений рекомендуется использовать соединительные коробки или кабельные муфты.

Для дальнейшей настройки функций и параметров обратитесь к технической документации блока управления.



Подключение двигателя при питании ~400 В (задержка при закрывании)

Электрические подключения при питании двигателя 230В



Подключение двигателя при питании ~400 В (задержка при закрывании)

Данные и информация, указанные в настоящем описании могут быть изменены SAME capcell automatici s.p.a. без предварительного уведомления.

РУССКИЙ


7 Обслуживание

 Оборудование не требует специального обслуживания.

В качестве меры предосторожности и в случае интенсивного использования мы рекомендуем проверять (не реже 1 раз каждые 6 месяцев) состояние электрических проводов подключения двигателей, затяжку гаек, смазку между неподвижными и подвижными частями.

Все проверки должны быть занесены в специальный журнал (журнал проведения проверок).

8 Выведение из эксплуатации и утилизация

 CAME CANCELLI AUTOMATICI S.p.A. имеет сертификат системы защиты окружающей среды UNI EN ISO 14001 гарантирующий экологическую безопасность на ее заводах. Мы просим чтобы Вы продолжали защищать окружающую среду. CAME считает одним из фундаментальных пунктов стратегии рыночных отношений выполнение этих кратких руководящих принципов:

УПАКОВОЧНЫЕ МАТЕРИАЛЫ

Упаковочные компоненты (картон, пластмасса и т.д.) - твердые отходы утилизируемые без каких-либо специфических трудностей. Необходимо просто разделить их так, чтобы они могли быть переработаны. Утилизацию необходимо проводить в соответствии с действующим законодательством местности, в которой производилась эксплуатация изделия. **НЕ ЗАГРЯЗНЯЙТЕ ОКРУЖАЮЩУЮ СРЕДУ!**

ИЗДЕЛИЕ

Наши продукты изготовлены с использованием различных материалов. Большинство из них: алюминий, пластмасса, железо, электрические кабели можно считать твердыми отходами. Они могут быть переработаны специализированными компаниями. Другие компоненты: электрическая монтажная плата, батареи дистанционного управления и т.д. могут содержать опасные отходы. Они должны передаваться компаниям имеющим лицензию на их переработку в соответствии с действующим законодательством. **НЕ ЗАГРЯЗНЯЙТЕ ОКРУЖАЮЩУЮ СРЕДУ!**

9 Декларация соответствия



MANUFACTURER'S DECLARATION OF CONFORMITY

Pursuant to annex II B of the Machinery Directive 98/37/EC



CAME Cancelli Automatici S.p.A.
via Martiri della Libertà, 15
31030 Dosson di Casier - Treviso - ITALY
tel (+39) 0422 4940 - fax (+39) 0422 4941
internet: www.came.it - e-mail: info@came.it

IMPORTANT WARNING!

Do not use the equipment specified here above, before completing the full installation
In full compliance with the Machinery Directive 98/37/EC

Declares under its own responsibility that the equipments for automatic garage doors and gates listed below:

DRIVERS FOR SWING GATES

FROG-MD / FROG-CD / FROG-MS / FROG- CS

... comply with the National Law related to the following European Directives and to the applicable parts of the following Standards.

| | |
|------------------------|---|
| 98/37/CE - 98/79/CE | MACHINERY DIRECTIVE |
| 98/336/CEE - 92/31/CEE | ELECTROMAGNETIC COMPATIBILITY DIRECTIVE |
| 73/23/CEE - 93/68/CE | LOW VOLTAGE DIRECTIVE |
| 89/106/CEE | CONSTRUCTION PRODUCTS DIRECTIVE |

| | | |
|------------|------------|--------------|
| EN 13241-1 | EN 12635 | EN 61000-6-2 |
| EN 12453 | EN 12978 | EN 61000-6-3 |
| EN 12445 | EN 60335-1 | EN 60204-1 |

MANAGING DIRECTOR
Mr. Andrea Menuzzo

Reference code to request a true copy of the original: **DDF B EN A003 ver.1.0**

ООО "УМС Рус" - Официальное представительство
компании "CAME Cancelli Automatici S.p.A." в России

Тел: (495) 739-00-69

Web: www.camerussia.com, E-mail: info@camerussia.com

Техническая поддержка: 8-800-200-15-50

